

Name:	Vorname:	Kandidatennummer:	Datum:

20 Minuten	15 Aufgaben	8 Seiten	22 Punkte
-------------------	--------------------	-----------------	------------------

Zugelassene Hilfsmittel:

- NIN 2015 oder NIN 2015 COMPACT
- NIV

Bewertung – Für die volle Punktzahl werden verlangt:

- Die vorgegebene Anzahl Antworten pro Aufgabe sind massgebend.
- Die Antworten werden in der aufgeführten Reihenfolge bewertet.
- Überzählige Antworten werden nicht bewertet.
- NIN-Artikelnummern werden als Lösung nicht anerkannt.
- Bei Platzmangel die Rückseite verwenden. Bei der Aufgabe den Hinweis schreiben:
Lösung auf der Rückseite

Wir wünschen Ihnen viel Erfolg! ☺

Notenskala

6,0	5,5	5	4,5	4	3,5	3	2,5	2	1,5	1
22,0-21,0	20,5-19,0	18,5-16,5	16,0-14,5	14,0-12,5	12,0-10,0	9,5-8,0	7,5-5,5	5,0-3,5	3,0-1,5	1,0-0,0

Expertinnen / Experten

Seite 2 3 4 5 6 7 8

Punkte:

**Unterschrift
Expertin/Experte 1**

**Unterschrift
Expertin/Experte 2**

Punkte

Note

Aus didaktischen Gründen werden
die Lösungen nicht abgegeben

(Beschluss der
Aufgabenkommission
vom 09.09.2008)

Sperrfrist:

Diese **Prüfungsaufgaben dürfen nicht vor dem 1. September 2017** zu Übungszwecken **verwendet werden.**

Erarbeitet durch:

Arbeitsgruppe QV des VSEI für den Beruf Montage-Elektrikerin EFZ / Montage-Elektriker EFZ

Herausgeber:

SDBB, Abteilung Qualifikationsverfahren, Bern

1. Erder

Punkte

2

Geben Sie für die nachfolgenden Erderwerkstoffe die gesuchten Grössen an:

a) Kupferdraht im Erdreich:

1. Minimaler Querschnitt:

0,5

2. Verlegetiefe:

0,5

b) Stahlband Fundamenterder in armiertem Beton:

1. Minimale Dicke:

0,5

2. Minimaler Querschnitt:

0,5

2. Installationsarbeiten ohne Bewilligung

2

a) Welche Arbeiten an elektrischen Installationen dürfen von Laien ausgeführt werden?

1.

0,5

2.

0,5

b) Was müssen die Laien dabei beachten?

1.

0,5

2.

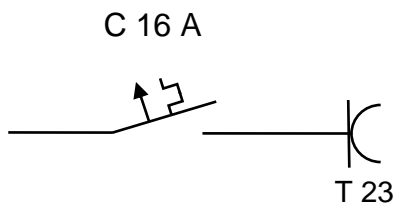
0,5

**Punkte
pro
Seite:**

3. Steckdose

1

Entspricht diese Schaltung der NIN 2015 (Steckdose zur freizügigen Verwendung)?



Antwort:

0,5

Begründen Sie Ihre Antwort:

0,5

4. Steckdose

1

Wie ist eine Steckdose in eine getäfelerte Holzwand einzubauen?

Punkte
pro
Seite:

5. Spannungsfreies Arbeiten

2

Ergänzen Sie die vier fehlenden Regeln für spannungsfreies Arbeiten.
Dabei ist die richtige Reihenfolge zu beachten.

1.	0,5
2.	0,5
3.	0,5
4. Erden und kurzschliessen	
5.	0,5

6. Schaltgerätekombinationen

1

Wie muss eine Schaltgerätekombination ohne Rückwand auf brennbaren Gebäudeteilen montiert werden?

Punkte
pro
Seite:

7. Verlegeart

1

Welcher Verlegeart entspricht eine Aderleitung (in Rohr) in einer mit Glaswolle isolierten Holzwand?

8. Basisschutz

1

Ab welcher Spannung (AC) wird eine elektrische Installation als gefährlich betrachtet?

9. Überstrom-Schutzeinrichtung

1

Welche maximale Bemessungsauslösestromstärke darf der vorgeschaltete Leitungsschutzschalter einer Typ 13 Steckdose aufweisen?

10. RCD-Schutz

1

Vor welcher Gefahr schützt ein RCD 300 mA?

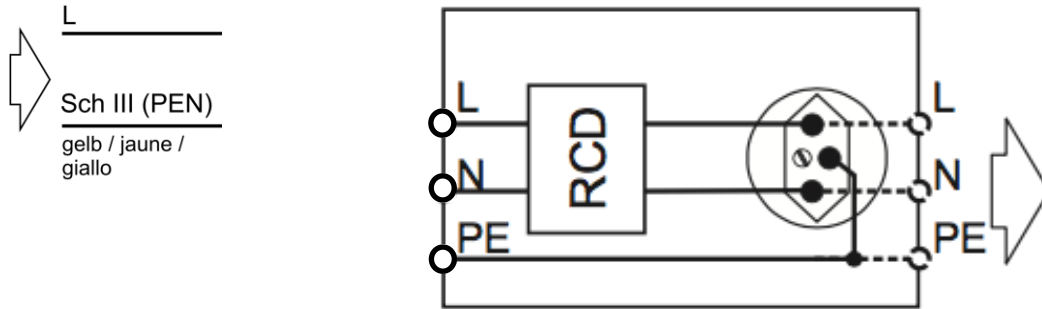
Punkte
pro
Seite:

11. RCD

1

Ergänzen Sie das Anschlussschema einer Sidos-Steckdose (RCD).

Steckdose mit integrierten Fehlerstrom-
Schutzeinrichtung (RCD)



12. Symbole

2

Bezeichnen Sie die nachfolgenden Symbole.

	<u>Symbole</u>	<u>Bezeichnung</u>
a)	
b)	
c)	
d)	

0,5

0,5

0,5

0,5

Punkte
pro
Seite:

13. Steckvorrichtung

a) Dürfen Sie den defekten Typ 11 Stecker durch einen Typ 12 Stecker ersetzen?

Antwort:



b) Was ist beim Schutzkontakt eines Typ 12 Steckers zu beachten?

14. Badezimmer

Entspricht diese Montage der Steckdose der NIN 2015?
(Plattengrösse 20 x 25 cm)



Antwort:

Begründen Sie Ihre Antwort:

Punkte

2

1

1

2

1

1

Punkte
pro
Seite:

15. Prüfung

2

Zwischen welchen Leitern müssen Sie den Isolationswiderstand einer Elektroinstallation messen?

Kreuzen Sie die Aussagen als richtig oder falsch an.

Aussagen	richtig	falsch
zwischen Schutzleiter und Aussenleiter	<input type="checkbox"/>	<input type="checkbox"/>
zwischen Neutralleiter und Schutzleiter	<input type="checkbox"/>	<input type="checkbox"/>
zwischen Neutralleiter und Aussenleiter	<input type="checkbox"/>	<input type="checkbox"/>
zwischen den Aussenleitern	<input type="checkbox"/>	<input type="checkbox"/>

0,5

0,5

0,5

0,5

Punkte
pro
Seite: