

Vorlage Expertinnen und Experten

40	Minuten	6	Aufgaben	8	Seiten	20	Punkte
-----------	----------------	----------	-----------------	----------	---------------	-----------	---------------

Zugelassene Hilfsmittel:

- Zeichnungsutensilien, Massstab und Schablone
- Empfehlung: Zeichnen mit Bleistift

Bewertung – Für die volle Punktzahl werden verlangt:

- Die zeichnerische Ausführung wird ebenfalls bewertet.
- Der Neutralleiter (N) und der Schutzleiter (PE) sind eindeutig zu bezeichnen.
- **Folgefehler führen zu keinem Abzug.**
- **Richtige Lösungen, die von der Musterlösung abweichen, sind zu berücksichtigen.**

Notenskala

6	5,5	5	4,5	4	3,5	3	2,5	2	1,5	1
20,0-18,5	18,0-16,5	16,0-14,5	14,0-12,5	12,0-10,5	10,0-8,5	8,0-6,5	6,0-4,5	4,0-2,5	2,0-0,5	0

Sperrfrist:

Diese Prüfungsaufgaben dürfen nicht vor dem 1. September 2023 zu Übungszwecken verwendet werden.

Erarbeitet durch:

Arbeitsgruppe QV des EIT.swiss für den Beruf Montage-Elektrikerin EFZ / Montage-Elektriker EFZ

Herausgeber:

SDBB, Abteilung Qualifikationsverfahren, Bern

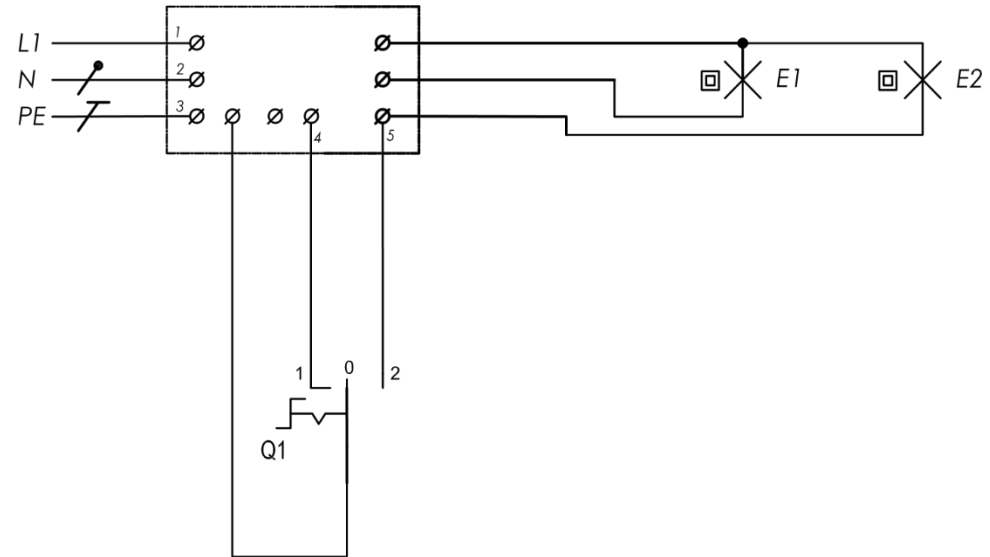
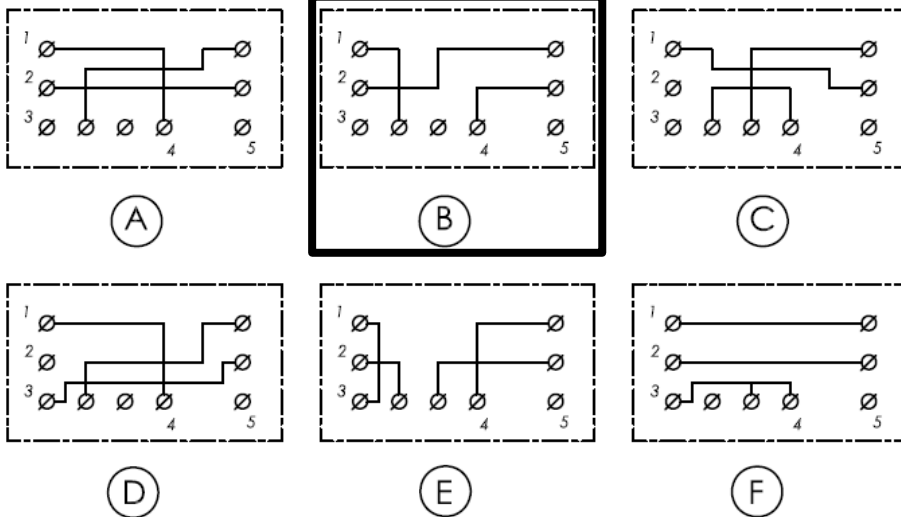
1. Lichtinstallation *Leistungsziel-Nr. 4.2.2*

a) Schreiben Sie die Drahtfarben auf:

- 1 L1 **Braun**.....
- 2 N **Hellblau**.....
- 3 PE **Grün-Gelb**.....
- 4 **z. B. Rosa oder Orange**...
- 5 **z. B. Violett**.....

b) Was für ein Schalter (Q1) wurde eingesetzt:
SCH ...2...

c) Für die Abzweigdose ist die korrekte Verdrahtung zu markieren:



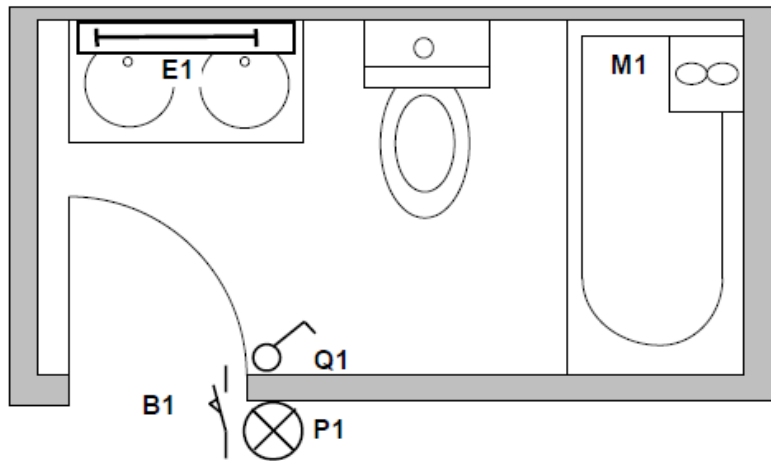
Korrekturhinweise	1	Lichtanlage	Max. Punkte:	4
Korrekte Farben gemäss NIN. 0,5 Punkt/korrekte Farbe			2,5	
Q1 Korrekter Schalter			0,5	
Korrekte Abzweigdose			1,0	

2. Lichtinstallation mit Abluftventilator *Leistungsziel-Nr. 4.2.2*

Ergänzen Sie das Stromlaufschema.

- Wenn die Lampe E1 eingeschaltet wird, startet gleichzeitig auch der Abluftventilator M1.
- Wenn die Lampe E1 abgeschaltet wird, läuft der Abluftventilator noch für 5 Minuten weiter.
- Wenn die Tür geschlossen ist und die Lampe E1 leuchtet, muss ebenfalls die Kontrollleuchte P1 aufleuchten.

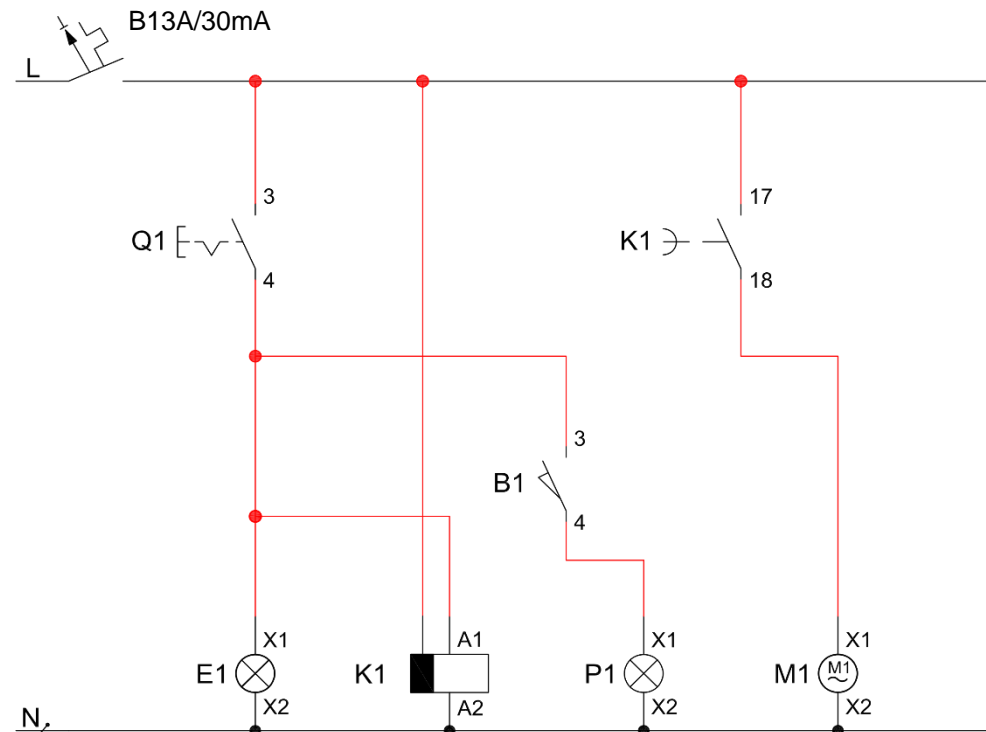
Übersichtsschema:



Legende:

- Q1: Lichtschalter SCH 0
- E1: Spiegelleuchte mit FL
- M1: Abluftventilator
- B1: Türkontakt
- P1: Kontrolllampe Badezimmer „besetzt“

Stromlaufschema:



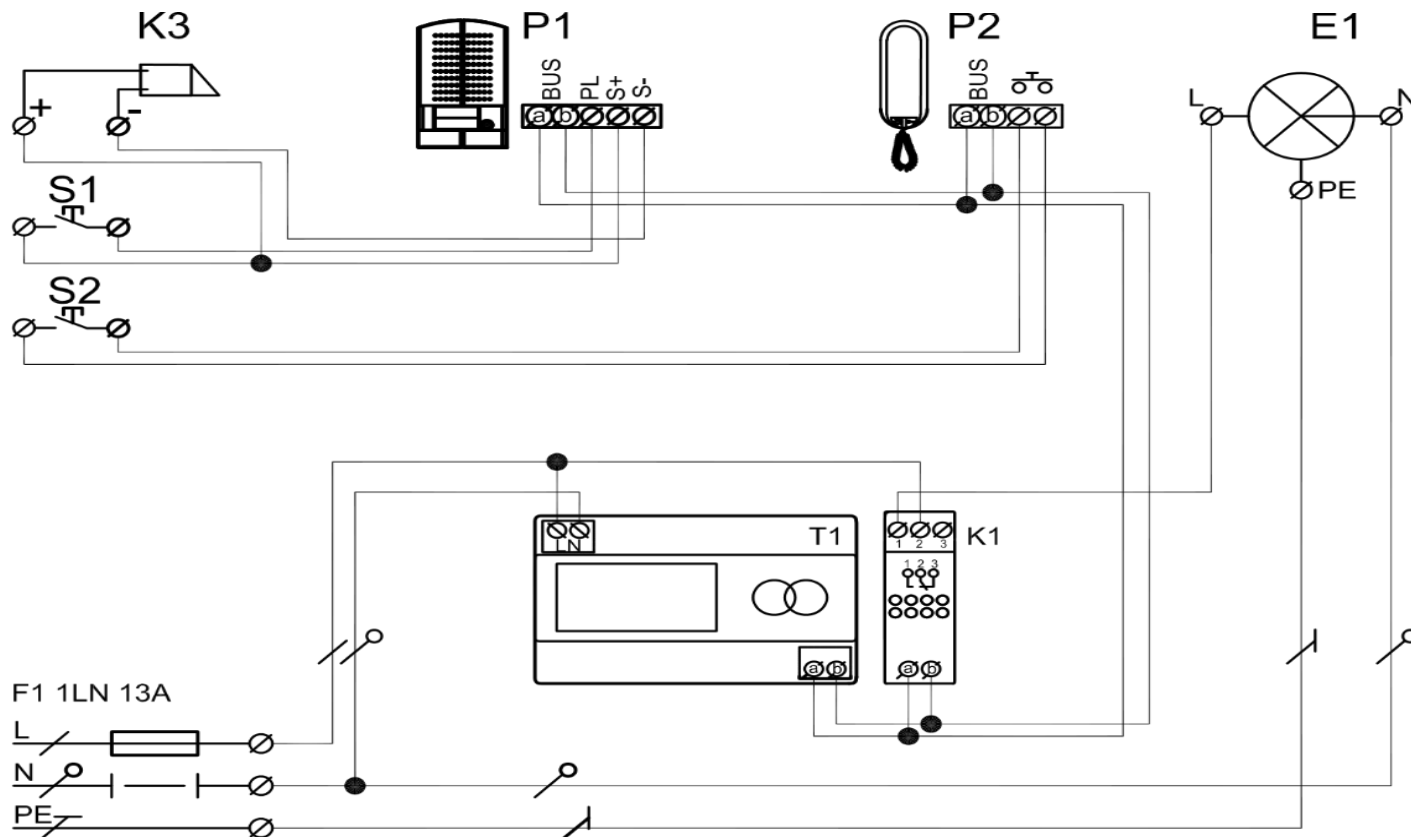
Korrekturhinweise	2	Lichtanlage mit WC-Ventilator	Max. Punkte:	3
Anschluss K1 und E1 in Serie mit Q1				1
Anschluss B1 nach Q1 und in Serie mit P1				1
Anschluss M1 über Kontakt K1				1

3. Türsprechanlage *Leistungsziel-Nr. 4.2.2*

Das Wirkschaltplan der Türsprechanlage mit Beleuchtungsinstallation E1 ist zu vervollständigen:
Das Installationshandbuch befindet sich auf Seite 5.

- Stromkreis von F1 zur Stromversorgung T1, Aktuator K1 und Lampe E1
- Bus Verkabelung von der Stromversorgung zu den beiden Stationen P1 und P2 und Aktuator K1
- S1 = Türöffner Steuertaste
- K3 = Elektrotüröffner
- S2 = Etagenruftaste

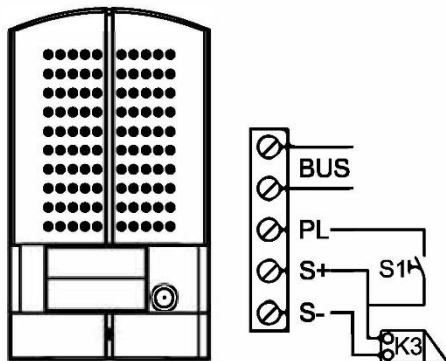
Korrekturhinweise	3	Türsprechanlage	Max. Punkte:	4
230V-Installation korrekt				1
Bus-Leitungsinstallation korrekt				1
Türöffner K3, inkl. Steuertaste S1 korrekt angeschlossen				1
Etagenruftaster S2 korrekt angeschlossen				1



3. Türsprechanlage *Fortsetzung*

Installationshandbuch / Manuel d'installation / Manuale d'installazione

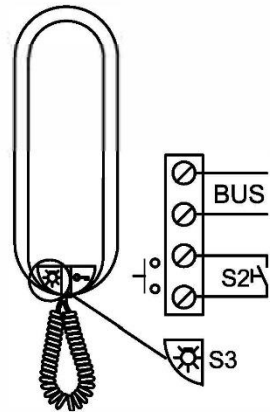
P1 Externe Intercom-Station
Poste d'interphone externe
Posto citofonico esterno



S1 = Taster Türöffner
Poussoir d'ouverture serrure
Pulsante apertura serratura

K3 = Elektrotüröffner
Electro-serrure
Elettroserratura

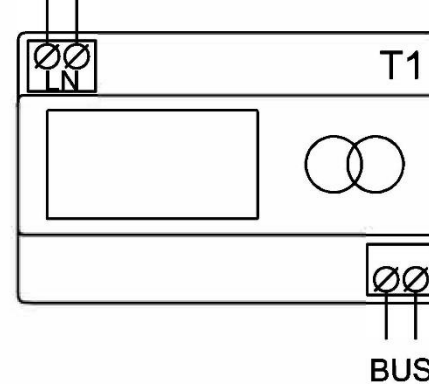
P2 Interne Intercom-Station
Poste d'interphone interne
Posto citofonico interno



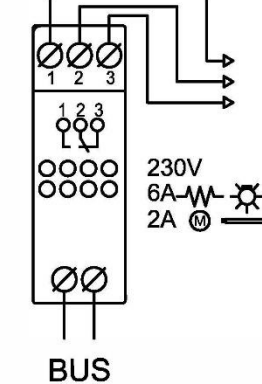
S2 = Etagenruf
Appel à l'étage
Chiamata al piano

S3 = Lichtsteuertaste
Bouton de commande d'éclairage
Tasto comando luci

T1 Stromversorgung
Alimentation
Alimentatore



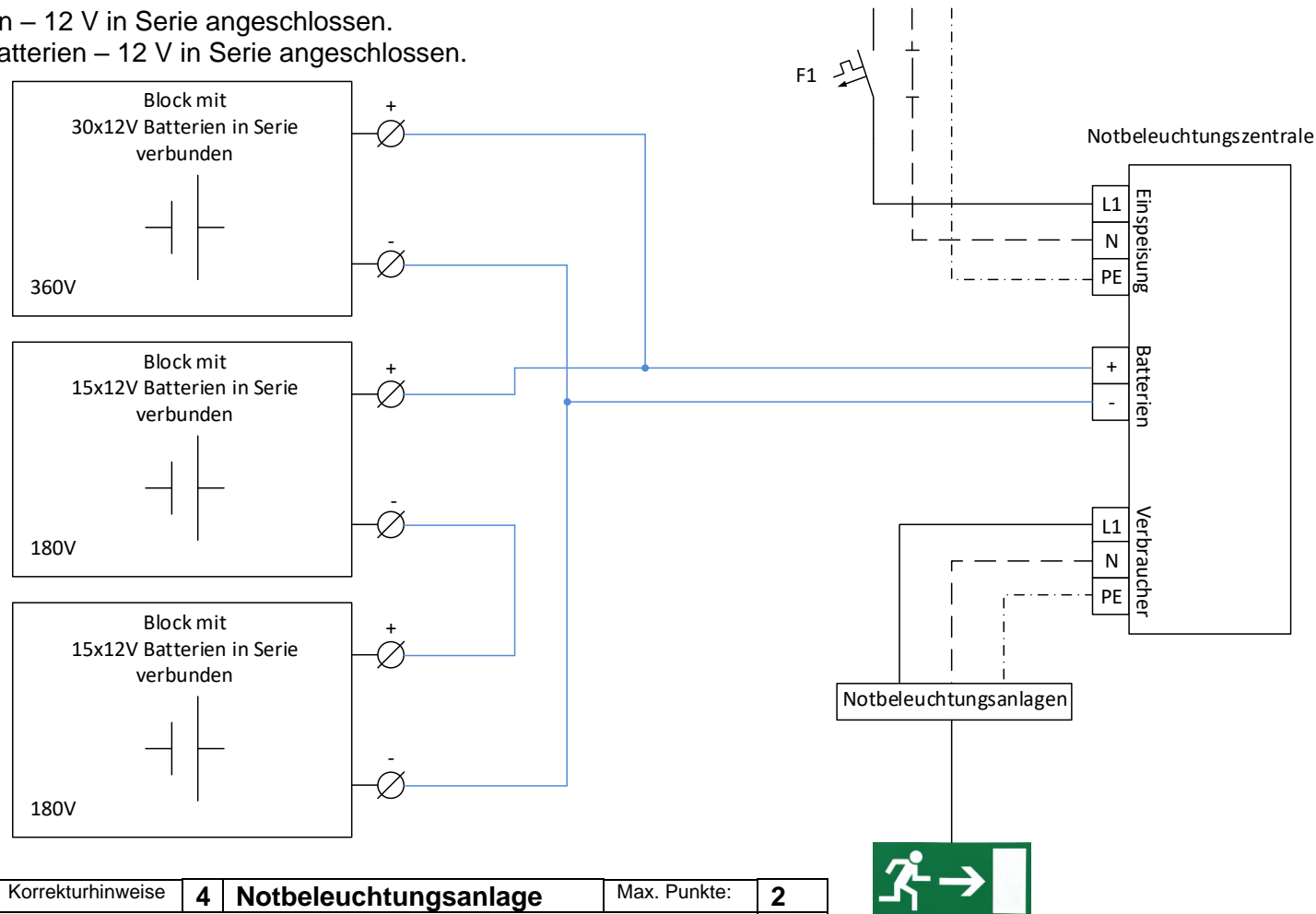
K1 Aktuator
Actionneur
Attuatore



4. Notbeleuchtungsanlage *Leistungsziel-Nr. 4.2.2*

Die Gleichspannungsversorgung der Notbeleuchtungszentrale ist mit 360-384 V DC zu versorgen.
Es sind alle Akku-Blöcke an die Notbeleuchtungszentrale anzuschließen.

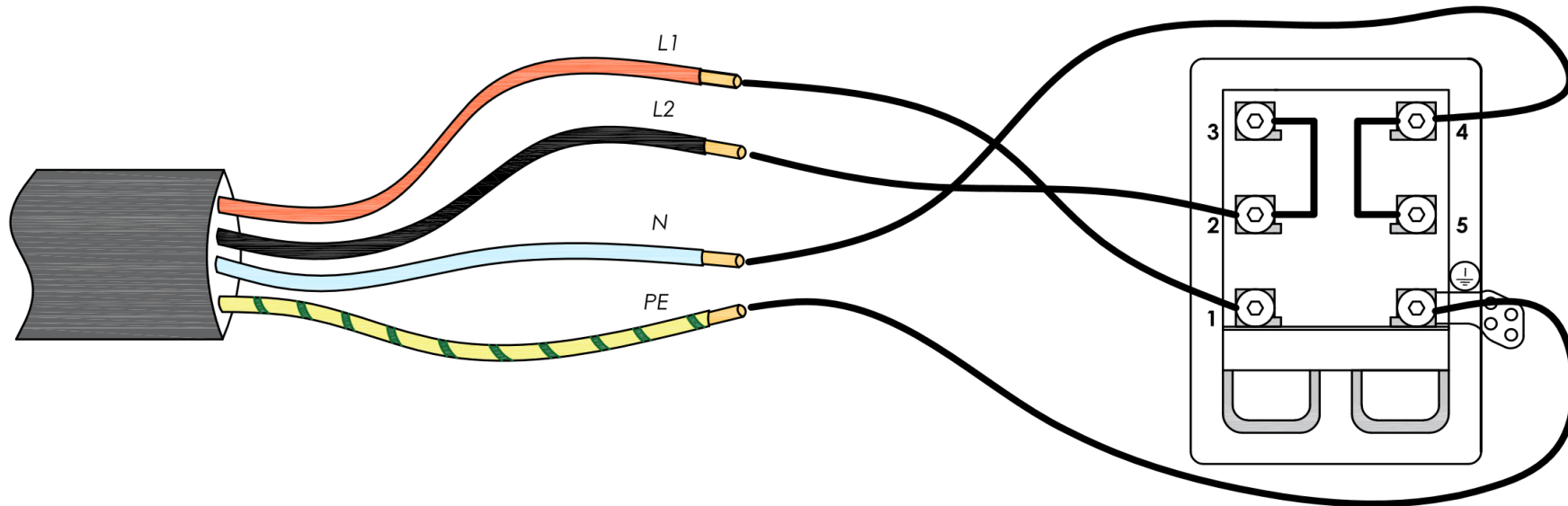
- 1 Block enthält 30 Batterien – 12 V in Serie angeschlossen.
- 2 Blöcke enthalten je 15 Batterien – 12 V in Serie angeschlossen.



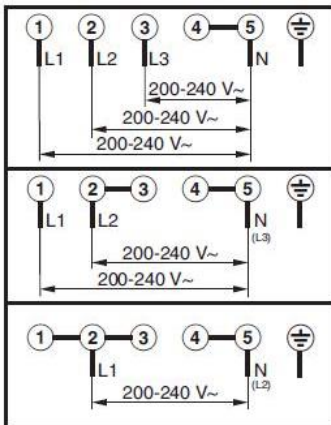
Korrekturhinweise	4	Notbeleuchtungsanlage	Max. Punkte:	2
Anschluss +/- an die Notbeleuchtungszentrale korrekt				1
Akku-Blöcke 15/15 parallel zu 30 korrekt				1

5. Starkstromanlage Kochfeld *Leistungsziel-Nr. 4.2.2*

Das Installationskabel 1 x 400 V / 230 V ist gemäss Hersteller-Anschlussschema an das Kochfeld anzuschliessen und die Brücken einzuziehen.



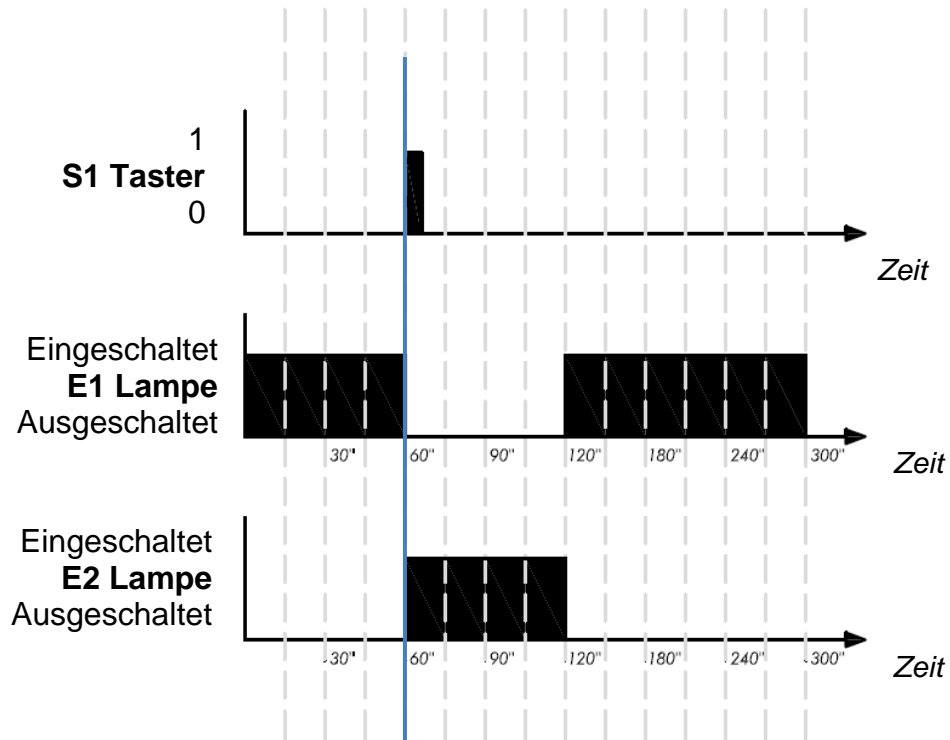
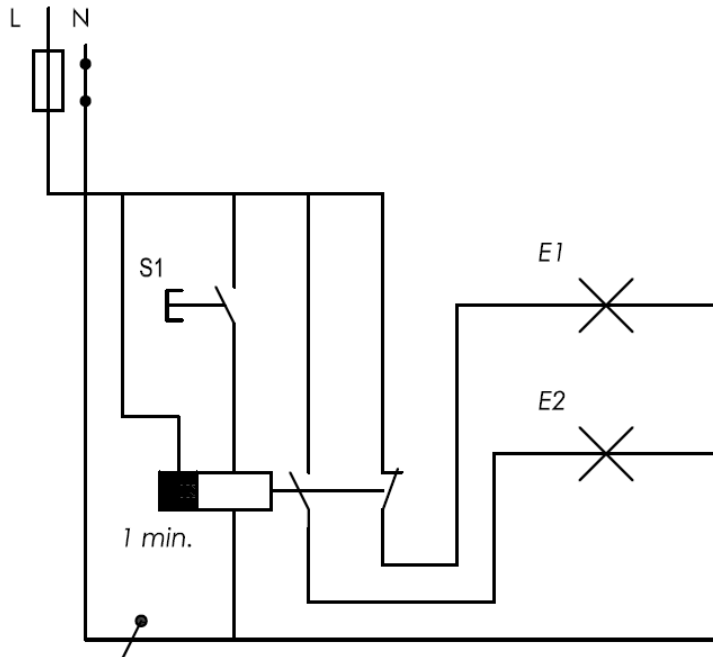
Hersteller - Anschlussschema



Korrekturhinweise	5 Elektrische Küche	Max. Punkte:	4
Anschluss L1 und L2 (unabhängig von der Polarität). 0,5 Punkte pro Anschluss			1
Anschluss Neutralleiter			1
Brücke Klemme 2 und 3			1
Brücke Klemme 4 und 5			1

6. Funktionsdiagramm *Leistungsziel-Nr. 4.2.3*

Beleuchtung – Minuterie / Treppenhaus-Zeitschaltung.
Vervollständigen Sie das Funktionsdiagramm gemäss Schema.



Korrekturhinweise	6	Funktionsdiagramm	Max. Punkte:	3
Korrektes Funktionsdiagramm Lampe E1				1
Korrektes Funktionsdiagramm Lampe E2				1
Korrekter Startpunkt				0,5
Korrekte Zeit (60")				0,5