

## Vorlage Expertinnen und Experten

<b>20 Minuten</b>	<b>15 Aufgaben</b>	<b>8 Seiten</b>	<b>22 Punkte</b>
-------------------	--------------------	-----------------	------------------

**Zugelassene Hilfsmittel:**

- NIN 2015 oder NIN 2015 COMPACT
- NIV

**Bewertung – Für die volle Punktzahl werden verlangt:**

- Die vorgegebene Anzahl Antworten pro Aufgabe sind massgebend.
- Die Antworten werden in der aufgeführten Reihenfolge bewertet.
- Überzählige Antworten werden nicht bewertet.
- NIN-Artikelnummern werden als Lösung nicht anerkannt.
- Bei Platzmangel die Rückseite verwenden. Bei der Aufgabe den Hinweis schreiben:  
Lösung auf der Rückseite
- **Folgefehler sind bei der Korrektur zu berücksichtigen**

Wir wünschen Ihnen viel Erfolg! ☺

**Notenskala**

<b>6,0</b>	<b>5,5</b>	<b>5</b>	<b>4,5</b>	<b>4</b>	<b>3,5</b>	<b>3</b>	<b>2,5</b>	<b>2</b>	<b>1,5</b>	<b>1</b>
22,0-21,0	20,5-19,0	18,5-16,5	16,0-14,5	14,0-12,5	12,0-10,0	9,5-8,0	7,5-5,5	5,0-3,5	3,0-1,5	1,0-0,0

Aus didaktischen Gründen werden  
die Lösungen nicht abgegeben

(Beschluss der  
Aufgabenkommission  
vom 09.09.2008)

**Sperrfrist:**

Diese **Prüfungsaufgaben dürfen nicht vor dem 1. September 2017** zu Übungszwecken **verwendet werden.**

**Erarbeitet durch:**

Arbeitsgruppe QV des VSEI für den Beruf Montage-Elektrikerin EFZ / Montage-Elektriker EFZ

**Herausgeber:**

SDBB, Abteilung Qualifikationsverfahren, Bern

**1. Erder Leistungsziel-Nr. 4.3.4**

2

Geben Sie für die nachfolgenden Erderwerkstoffe die gesuchten Größen an:

a) Kupferdraht im Erdreich:

1. Minimaler Querschnitt: **50 mm<sup>2</sup>**

0,5

2. Verlegetiefe: **70 cm**

0,5

b) Stahlband Fundamenterder in armiertem Beton:

1. Minimale Dicke: **3 mm**

0,5

2. Minimaler Querschnitt: **75 mm<sup>2</sup> mit Verbindung zur Bewehrung  
oder  
90 mm<sup>2</sup> ohne Verbindung zur Bewehrung**

0,5

**NIN Compact N5.4.2.2**

**2. Installationsarbeiten ohne Bewilligung Leistungsziel-Nr. 4.3.2**

2

a) Welche Arbeiten an elektrischen Installationen dürfen von Laien ausgeführt werden?

1. **Einphasige Lampen und Steckdosenstromkreise installieren.**

0,5

2. **Beleuchtungskörper und zugehörige Schalter montieren und demontieren.**

0,5

b) Was müssen die Laien dabei beachten?

1. **Die Installationsarbeiten dürfen nur in von ihnen bewohnten oder in ihrem Eigentum stehenden Wohn- und zugehörigen Nebenräumen.**

0,5

2. **Steckdosenstromkreise nur einphasig und durch 30 mA RCD (oder 10 mA) geschützt, zudem muss ein SINA erstellt werden.**

0,5

**Hinweis für Experten:**

**Für die Montage von Leuchten und den Ersatz von zugehörigen Schaltern (Montage – Demontage) ist kein SINA erforderlich.**

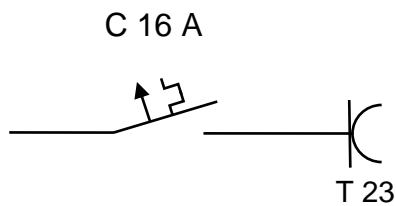
**NIV Art. 16**

Punkte  
pro  
Seite:

**3. Steckdose Leistungsziel-Nr. 4.3.5**

1

Entspricht diese Schaltung der NIN 2015 (Steckdose zur freizügigen Verwendung)?



Antwort: **Nein**

0,5

Begründen Sie Ihre Antwort: **Es fehlt ein RCD 30 mA**

0,5

**NIN Compact N4.1.5.1 / 4.1.1.3.3.**

**4. Steckdose Leistungsziel-Nr. 4.3.4**

1

Wie ist eine Steckdose in eine getäferte Holzwand einzubauen?

**Einlasskasten**

**(Schalter und Steckvorrichtungen sind mit einem Einlasskasten von brennbaren Gebäudeteilen zu trennen.)**

**NIN Compact N4.2.2.4.3**

**5. Spannungsfreies Arbeiten *Leistungsziel-Nr. 4.3.2***

2

Ergänzen Sie die vier fehlenden Regeln für spannungsfreies Arbeiten.  
Dabei ist die richtige Reihenfolge zu beachten.

1. <u>Freischalten</u> und allseitig trennen	0,5
2. Gegen Wiedereinschaltung <u>sichern</u>	0,5
3. Auf Spannungslosigkeit <u>prüfen</u>	0,5
4. Erden und kurzschliessen	
5. Gegen benachbarte, unter Spannung stehende Teile <u>schützen</u>	0,5

NIV Art. 22, NIN Compact F1.1

**6. Schaltgerätekombinationen *Leistungsziel-Nr. 4.3.4***

1

Wie muss eine Schaltgerätekombination ohne Rückwand auf brennbaren Gebäudeteilen montiert werden?

**Die Schaltgerätekombination muss mit einer nicht- oder schwerbrennbaren Rückwand versehen werden.**

NIN Compact N4.2.2.4.4

Punkte  
pro  
Seite:

**7. Verlegeart *Leistungsziel-Nr. 4.3.4***

1

Welcher Verlegeart entspricht eine Aderleitung (in Rohr) in einer mit Glaswolle isolierten Holzwand?

A1

**NIN Compact Tabelle 5.2.3.1.1.7.1**

**8. Basisschutz *Leistungsziel-Nr. 4.3.3***

1

Ab welcher Spannung (AC) wird eine elektrische Installation als gefährlich betrachtet?

50 V

**NIN Compact N4.1.4.2**

**9. Überstrom-Schutzeinrichtung *Leistungsziel-Nr. 4.3.5***

1

Welche maximale Bemessungsauslösestromstärke darf der vorgeschaltete Leitungsschutzschalter einer Typ 13 Steckdose aufweisen?

13 A

**NIN Compact N5.3.10.7**

**10. RCD-Schutz *Leistungsziel-Nr. 4.3.4***

1

Vor welcher Gefahr schützt ein RCD 300 mA?

Brandgefahr

**NIN Compact N7.05.4.1.1**

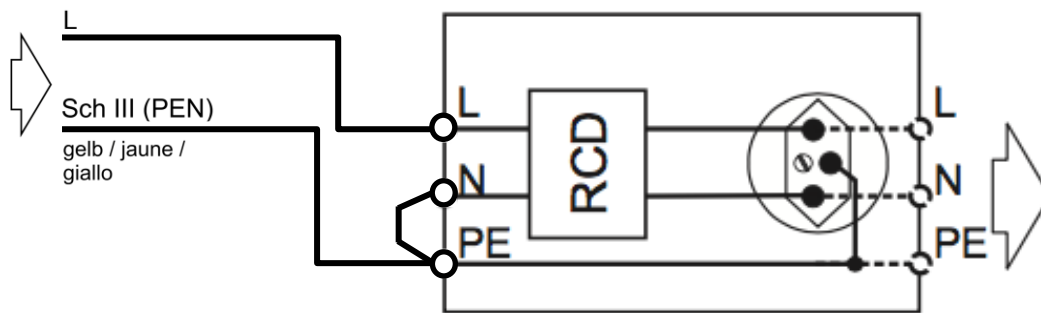
Punkte  
pro  
Seite:

**11. RCD Leistungsziel-Nr. 4.3.4**

1

Ergänzen Sie das Anschlussschema einer Sidos-Steckdose (RCD).

Steckdose mit integrierten Fehlerstrom-  
Schutzeinrichtung (RCD)







NIN Compact Bild N 4.1.1.4.5.1, Bild 5.3.1.3.5.1.1

**12. Symbole Leistungsziel-Nr. 4.3.4**

2

Bezeichnen Sie die nachfolgenden Symbole.

<u>Symbole</u>	<u>Bezeichnung</u>
a) 	<b>Regensicheres Material (nur für Leuchten)</b>
b) 	<b>kleinster Abstand zu angestrahlten Flächen (minimaler Trennabstand zur angestrahlten Fläche in Metern)</b>
c) 	<b>Staubgeschütztes Material</b>
d) 	<b>Sicherheitstransformator</b>

0,5

0,5

0,5

0,5

NIN Compact Tabelle E5.1.3, Tabelle 5.5.9.4.1.1

Punkte  
pro  
Seite:

**13. Steckvorrichtung *Leistungsziel-Nr. 4.3.4***

2

a) Dürfen Sie den defekten Typ 11 Stecker durch einen Typ 12 Stecker ersetzen?

1

Antwort: **Ja**



b) Was ist beim Schutzkontakt eines Typ 12 Steckers zu beachten?

1

**Der Schutzkontakt bleibt dabei unbenützt, darf aber nicht entfernt werden.**

**NIN Compact N5.3.10.5**

**14. Badezimmer *Leistungsziel-Nr. 4.3.4***

2

Entspricht diese Montage der Steckdose der NIN 2015?

(Plattengrösse 20 x 25 cm)



Antwort:

**Nein**

1

Begründen Sie Ihre Antwort:

**Die minimale Distanz von 60 cm zwischen  
Badewannenrand und Steckdose wird nicht  
eingehalten.**

1

**NIN Compact 7.01.5.1.2.2**

Punkte  
pro  
Seite:

**15. Prüfung Leistungsziel-Nr. 4.3.6**

2

Zwischen welchen Leitern müssen Sie den Isolationswiderstand einer Elektroinstallation messen?

Kreuzen Sie die Aussagen als richtig oder falsch an.

Aussagen	richtig	falsch
zwischen Schutzleiter und Aussenleiter	<input checked="" type="checkbox"/>	<input type="checkbox"/>
zwischen Neutralleiter und Schutzleiter	<input checked="" type="checkbox"/>	<input type="checkbox"/>
zwischen Neutralleiter und Aussenleiter	<input type="checkbox"/>	<input checked="" type="checkbox"/>
zwischen den Aussenleitern	<input type="checkbox"/>	<input checked="" type="checkbox"/>

0,5

0,5

0,5

0,5

**NIN Compact N6.1.3.3.1**

Punkte  
pro  
Seite: