

Serie 2005

Gewerbliche Lehrabschlussprüfungen
Elektromonteur / Elektromonteurin

Berufskennnisse schriftlich

**Schemazeichnen von
Stark- und Schwachstromanlagen**

EXPERTENVORLAGE

Zeit 75 Minuten

Hilfsmittel Zeichnerutensilien
Empfehlung: Zeichnen mit Bleistift

Bewertung

- Die maximale Punktzahl ist bei jeder Aufgabe angegeben.
- Bei Aufgaben mit Auswahlantworten wird pro überzählige Angabe gleichviel abgezogen, wie für Richtige berechnet wurde.
- Wird in einer Aufgabe eine bestimmte Anzahl Antworten verlangt, ist die vorgegebene Anzahl verbindlich.
- Die Antworten werden in der aufgeführten Reihenfolge bewertet.
- Die zeichnerische Ausführung wird bewertet.

Notenskala Maximale Punktezah: 46

44	-	46	Punkte = Note 6,0
39,5	-	43,5	Punkte = Note 5,5
34,5	-	39	Punkte = Note 5,0
30	-	34	Punkte = Note 4,5
<u>25,5</u>	-	<u>29,5</u>	<u>Punkte = Note 4,0</u>
21	-	25	Punkte = Note 3,5
16,5	-	20,5	Punkte = Note 3,0
11,5	-	16	Punkte = Note 2,5
7	-	11	Punkte = Note 2,0
2,5	-	6,5	Punkte = Note 1,5
0	-	2	Punkte = Note 1,0

Sperrfrist: Diese Prüfungsaufgaben dürfen vor dem **1. September 2006** nicht für Übungszwecke verwendet werden!

Erarbeitet durch: Arbeitsgruppe LAP des VSEI im Beruf Elektromonteur

Herausgeber: DBK Deutschschweizerische Berufsbildungsämter-Konferenz, Luzern

Ein Kunde möchte mit einem PIR (Bewegungsmelder) Modell 187 eine Aussenbeleuchtung mit zwei Leuchten einschalten. Ausserhalb des Erfassungsbereichs wünscht er zwei weitere Taster mit Orientierungslampen. Der Anlage soll ein Betriebswahlschalter (Dauerlicht – Aus – Automatik) vorgeschaltet werden.

Zeichnen Sie das vollständige Wirkschaltschema!

Auszug aus der Betriebsanleitung (PIR 187)

4. Optimale Höhe

Die ideale Montagehöhe des PIR 187 beträgt 2,5 m.

5. Treppenhaussteuerung

Der PIR 187 kann auch als Treppenhausautomat verwendet werden.

(Taster: Schliesser, siehe Schema)

6. Beleuchtete Taster

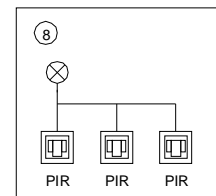
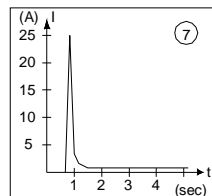
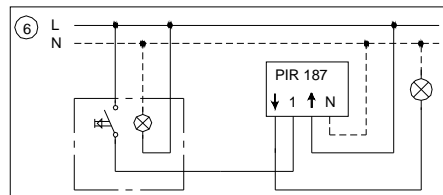
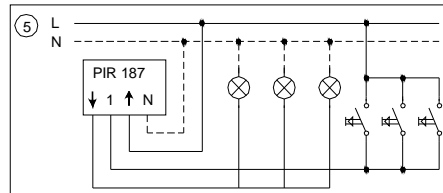
Für die Beleuchtung der Taster (Schliesser) ist immer ein separater Stromkreis zu verwenden.

7. Energiesparlampen/EVG

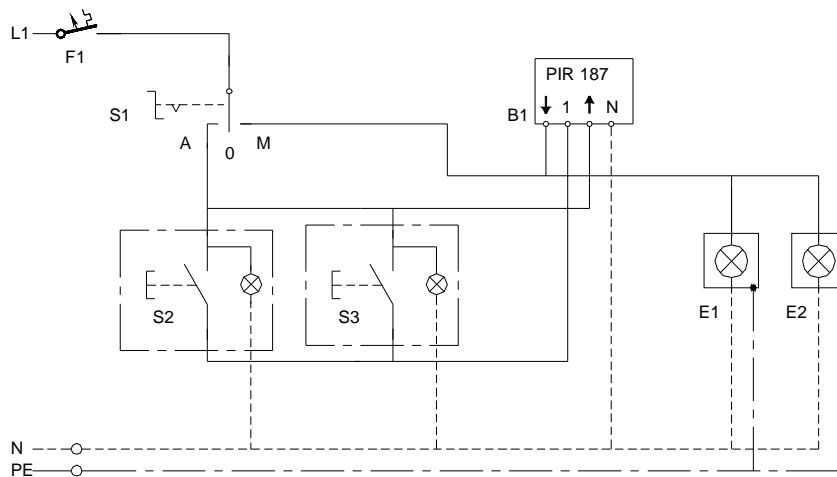
Bei Energiesparlampen und EVG muss auf hohe Einschaltspitzen geachtet werden. Eignung der Lampen vor dem Einsatz prüfen (siehe technische Daten der Lampe, Softstart etc.)

8. Parallelschaltung

Parallelschaltungen mit PIR's 187 sind jederzeit möglich.



Wirkschaltschema:



Korrekturhinweise:	1	Aussenbel. mit Bewegungsmelder	Max. Punkte:	5
Korrekte Anzahl Geräte, Wahlschalter i.o	1	PIR- Anschluss i.o,	1	
Taster Schliesser, parallel	1			
Orientierungslampe gemäss Betriebsanleitung	1			
Gesamtfunktion fehlerfrei	0.5	Zeichnerische Ausführung	0.5	

/5

Übertrag

/5

Wahlschalter (S1)

Betriebsart

Stellung 0

- Aus

Stellung 1

- Beleuchtung E1 über Dämmerungsschalter B2

Stellung 2

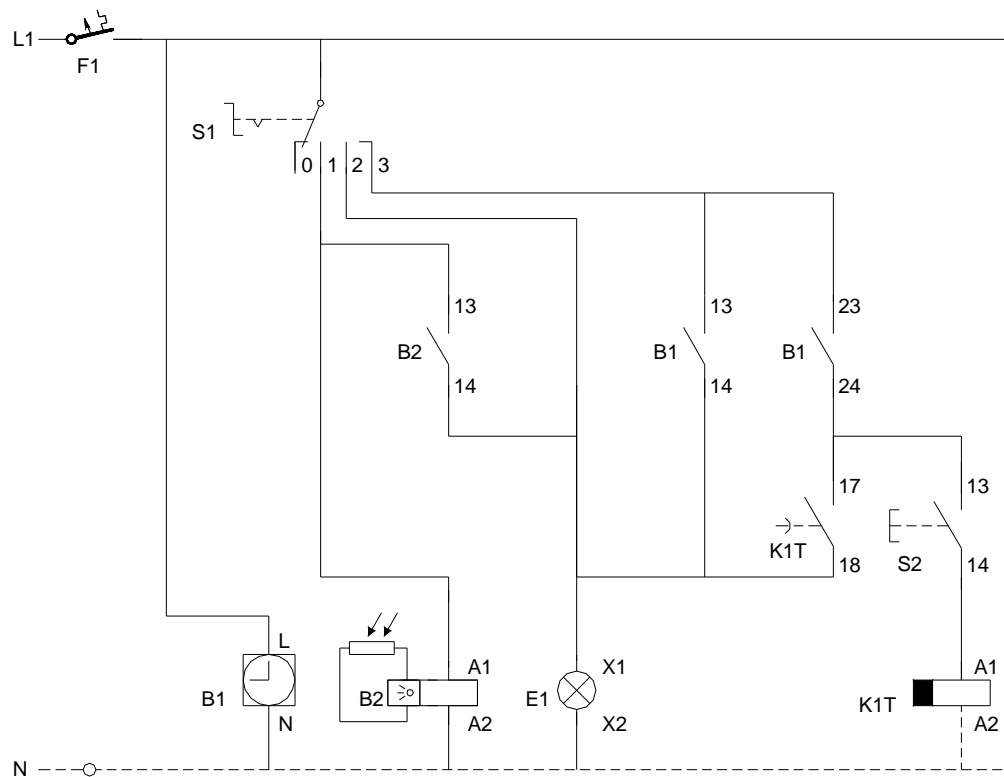
- Dauerbeleuchtung E1

Stellung 3

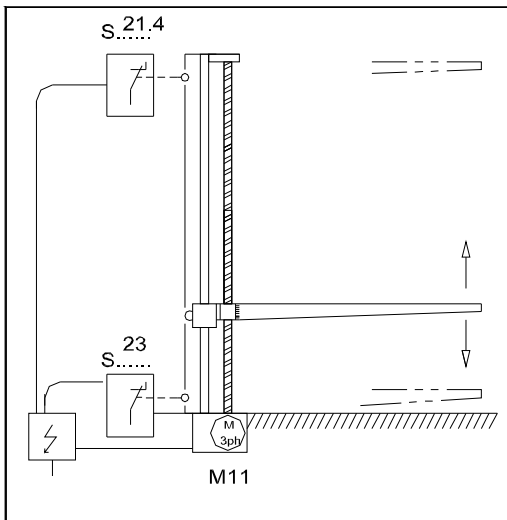
- Beleuchtung E1 über 2-Kanal Uhr B1
 Kanal 1, Kontaktnummern 13 – 14:
 07.00 – 08.00 und 17.00 – 19.00 Uhr :Dauerlicht

 Kanal 2, Kontaktnummern 23 – 24:
 19.00 – 07.00 Uhr: Beleuchtung über Taster S2 und
 Treppenhausautomat K1T

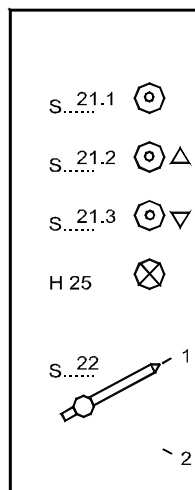
Zeichnen Sie das Stromlaufschema und bezeichnen Sie die Betriebsmittel und die Kontaktnummern!



Korrekturhinweise:	2	Treppenhausbeleuchtung...	Max. Punkte:	5
Schaltuhr am Dauerstrom	0.5	Stellung 3 Uhrenkontakte und Zeitrelaiskontakt	1	
Stellung 1 Dämmereschalter i.o	1	Taster für K1T	0.5	
Stellung 2 Dauerbeleuchtung	0.5	„Zeitrelaisfalschirm“ i.o	0.5	
Gesamtfunktion fehlerfrei	0.5	Zeichnerische Ausführung	0.5	
Andere Lösungen auch tolerieren, falls sie den Kundenwunsch erfüllen.				



Disposition Hubtisch mit Endschaltern



Disposition Bedienpanel

- Stoptaster
- Auftaster
- Abtaster
- Störungsanzeige
- 1 - Tipbetrieb
- Umschalter
- 2 - Automatikbetrieb

Der Hubtisch einer Maschine wird von einem Drehstrommotor auf- und ab bewegt. Die Drehrichtungen sind direkt umschaltbar und werden über zwei Taster gesteuert.

Die Funktion der Taster kann mit Hilfe eines Wahlschalters von Tipbetrieb auf Automatik umgeschaltet werden:

- Tipbetrieb: Der Motor ist nur so lange in Betrieb, wie ein Tipptaster gedrückt wird.
- Automatikbetrieb: Nach dem Start mit dem Tipptaster fährt der Hubtisch bis zur Endlage, wo ein Endschalter die Bewegung stoppt.

Zwei Endtaster begrenzen die Bewegung oben und unten.

Die Anlage kann über einen Stopp-Taster gestoppt werden.

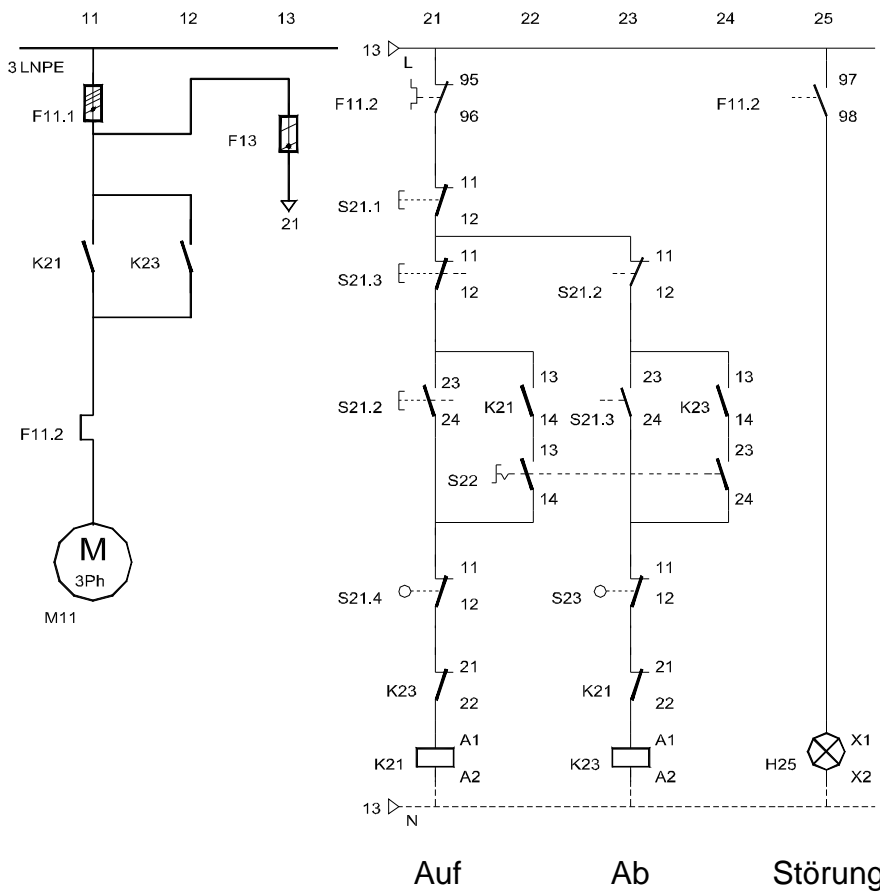
Eine Störleuchte signalisiert die Überlast des Drehstrommotors.

Schema: siehe nächste Seite!

Zeichnen Sie das Stromlaufscheema des Steuerstromkreises!

Beschriften Sie die Betriebsmittel und die Kontakte!

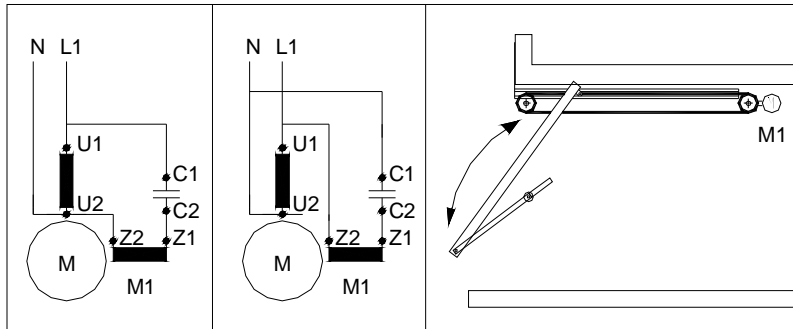
Ergänzen Sie die Betriebsmittelbezeichnungen in den Dispositionen Hubtisch und Bedienpanel Seite 3!



Korrekturhinweise:	3	Hubtisch	Max. Punkte:	8
F11.2, Öffner und Schliesser i.o	1	Schützenverriegelung i.o	1	
Stopp und Selbsthaltung i.o	1	Endschalter i.o	1	
Tasterverriegelung i.o	1	Tippen i.o	1	
Gesamtfunktion fehlerfrei	0.5	Zeichnerische Ausführung	0.5	
Selbsthaltung über die Tasterverriegelungen (nicht direkt umschaltbar):				-0,5
Neu in LAP 2005: „ Stromlaufscheema- Handwerk “= Betriebsmittelbezeichnungen, Kontaktnummern, Dispositionen Seite 3 i.o. Sofern die Regeln grossmehheitlich umgesetzt wurden, Punkt erteilen.				1

Der Motor M1 treibt das Garagentor an. Als Antrieb dient ein Einphasenasynchronmotor mit Haupt- und Hilfswicklung und Kondensator.
Schaltet Schütz K1M, schliesst das Tor, schaltet Schütz K2M, öffnet das Tor.

Anschlussschematas im
Motorenanschlussdeckel

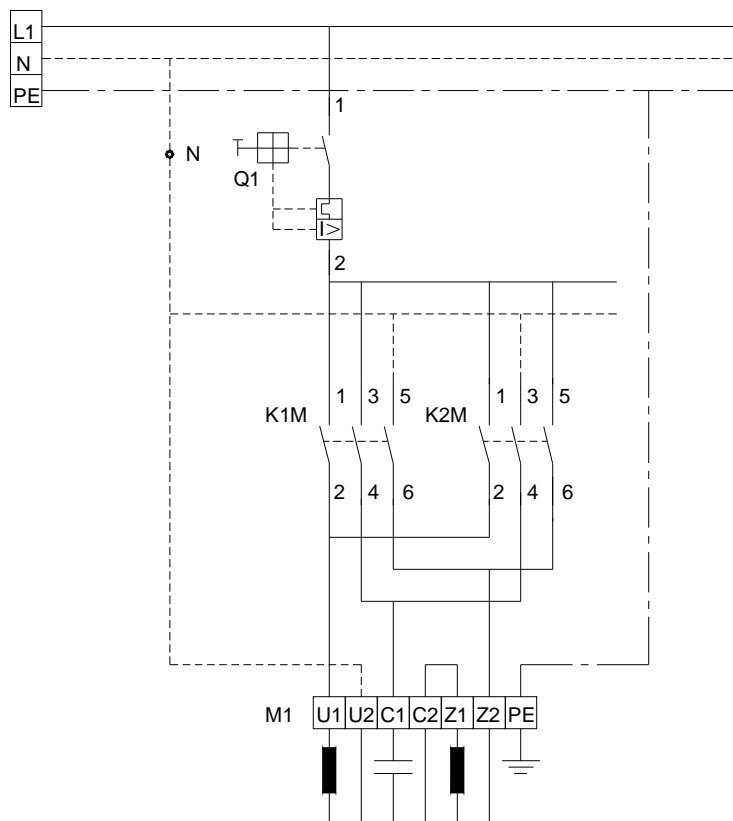


Rechtslauf

Linkslauf

Torschnitt

Zeichnen Sie die fehlenden Verbindungen des Hauptstromkreises ein!



Korrekturhinweise:	4	Garagentor, Motorstromkreis	Max. Punkte:	4
L über K1M und K2M an U1	1	Wechselschaltung L-N; NL	2	
Gesamtfunktion fehlerfrei	0.5	Zeichnerische Ausführung inkl. PE Anschluss	0.5	

Die Alarmschaltung wird über den Transformator T1 - Brückengleichrichter V2 und 12V-Akkumulator G3 gespeisen.

Schaltungsfunktion

Fällt die Temperatur unter + 3 °C, löst der Thermostat S5.1 Frostalarm aus. Mittels Wahlschalter (Drehschalter Sch 3) wird der Alarm optisch oder akustisch signalisiert.

optischer Alarm:

eine rote Signallampe zeigt den Alarm an.

akustischer Alarm:

eine Hupe signalisiert den Alarm.

Mit einem Taster kann der akustische Alarm quittiert werden. Steigt die Temperatur wieder über + 3 °C, schaltet der Thermostat S5.1 die Alarmquittierung selbständig aus.

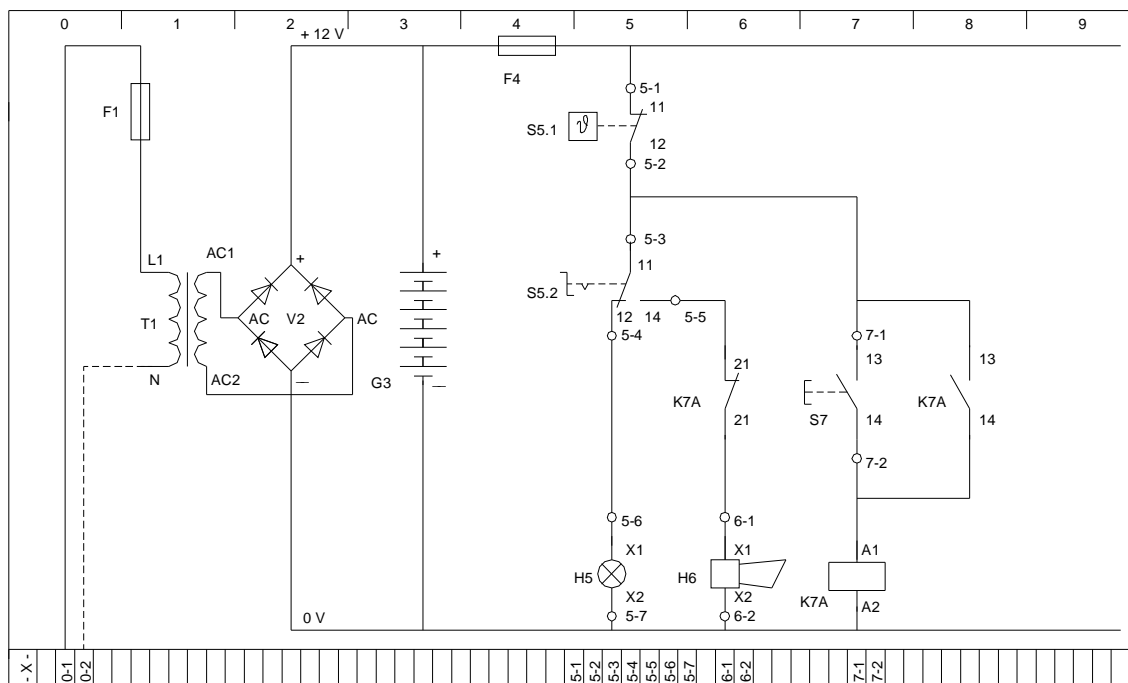
Zeichnen Sie die Dioden in den Gleichrichter V2 ein!

Ergänzen Sie das Stromlaufschema der Schaltung ab dem Transformator (AC1 / AC2)!

Beschriften Sie alle Betriebsmittel!

Der Thermostat, der Wahlschalter, die Signallampe, der Quittiertaster und das Horn sind externe Geräte.

Zeichnen Sie die benötigten Anschlussklemmen ein, beschriften Sie diese im Schema und in der Klemmenliste - X -!



Korrekturhinweise:	6	Frostalarm	Max. Punkte:	6
Trafo, Batterie i.o	0.5	Thermostat und Umschalter		1
Gleichrichter i.o	1	Quittierschaltung mit Öffner vor Hupe und Hilfsschütz mit Selbsthaltung		1,5
Gesamtfunktion fehlerfrei	0.5	Anschlussklemmenplan		0.5
		Zeichnerische Ausführung		0.5
		Betriebsmittelbezeichnung		0.5
Klemmenplan: Da der Standort / Kabelzug nicht festgelegt ist, können die Klemmen wie z.B. 5-2 und 5-3 auch zusammengefasst werden.				

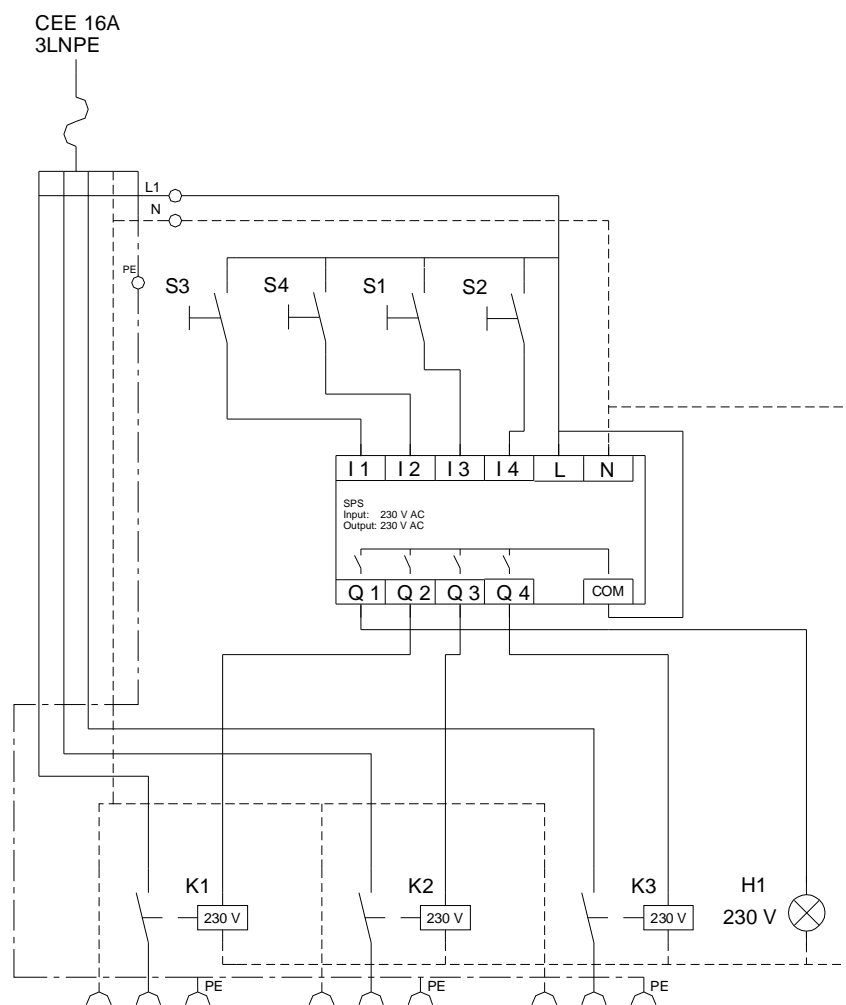
Eine transportable Saalbeleuchtung mit drei Beleuchtungsgruppen wird mit einer kleinen SPS gesteuert.

4 Taster steuern die 3 Beleuchtungsgruppen und eine Kontrolllampe.

Ergänzen Sie im Wirkschaltschema die notwendigen Verbindungen gemäss der Zuordnungsliste!

Zuordnungsliste:

S1- I3	H1- Q 1
S2- I4	K1- Q 2
S3- I1	K2- Q 3
S4- I2	K3- Q 4



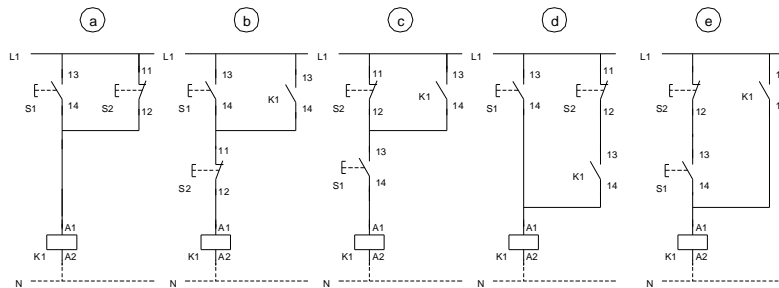
Korrekturhinweise:	7	Saalbeleuchtung		Max. Punkte:	5
Prinzip Eingänge angesteuert verstanden	1.5	Zuordnung gemäss Liste i.o		1	
Prinzip Ausgänge verstanden	1.5				
Gesamtfunktion fehlerfrei	0.5	Zeichnerische Ausführung		0.5	

8.1

Eine Schaltung soll folgende Funktionen haben:

Bei kurzer Betätigung des Ein- Tasters- S1 zieht K1 an und bleibt betätigt, bis der Aus- Taster- S2 betätigt wird. Beim Betätigen von S1 zieht das Schütz K1 auch dann an, wenn gleichzeitig S2 betätigt wird.

Welches Stromlaufschema erfüllt diese Funktionen?



Tragen Sie den Buchstaben der richtigen Lösung in das graue Feld ein!

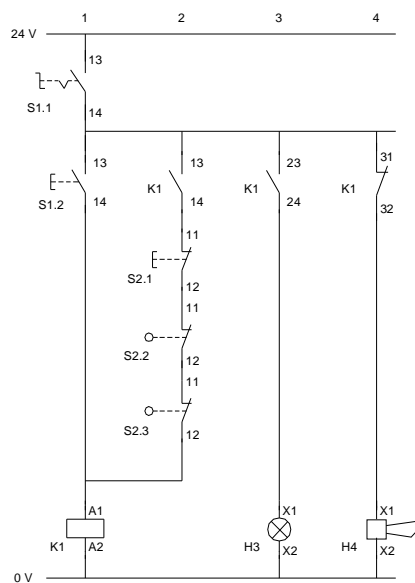
d

8.2

Das Bild zeigt das Stromlaufschema einer Alarmanlage. Welche Aussage über den Taster S1.2 ist richtig?

Taster S1.2 dient

- a. zum Ausschalten der Anlage, wenn Alarm ausgelöst worden ist.
- b. zum Ausschalten von H3, wenn Alarm ausgelöst wurde.
- c. als Prüftaste bei eingeschalteter Anlage.
- d. in Verbindung mit S1.1 zum Einschalten der Anlage.
- e. zum Ausschalten der Anlage, wenn kein Alarm ausgelöst worden ist.



Tragen Sie den Buchstaben der richtigen Lösung in das graue Feld ein!

d

Korrekturhinweise:	8	Steuerungsanalyse	Max. Punkte:	4
2 Punkte pro richtige Lösung. Bei Angabe von mehr als einem Buchstaben pro Lösung verfällt die entsprechende Punktzahl.				

Mit dem Wahlschalter S2 kann die Betriebsart Hand bzw. Automat gewählt werden.

Stellung Automat:

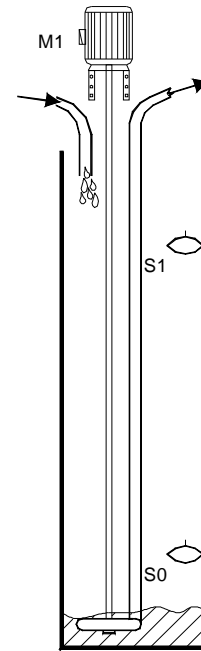
Erreicht das Wasser das Niveau von S1, schaltet die Pumpe ein.

Wird der Schacht bis zum Niveau S0 leergepumpt, schaltet die Pumpe wieder aus.

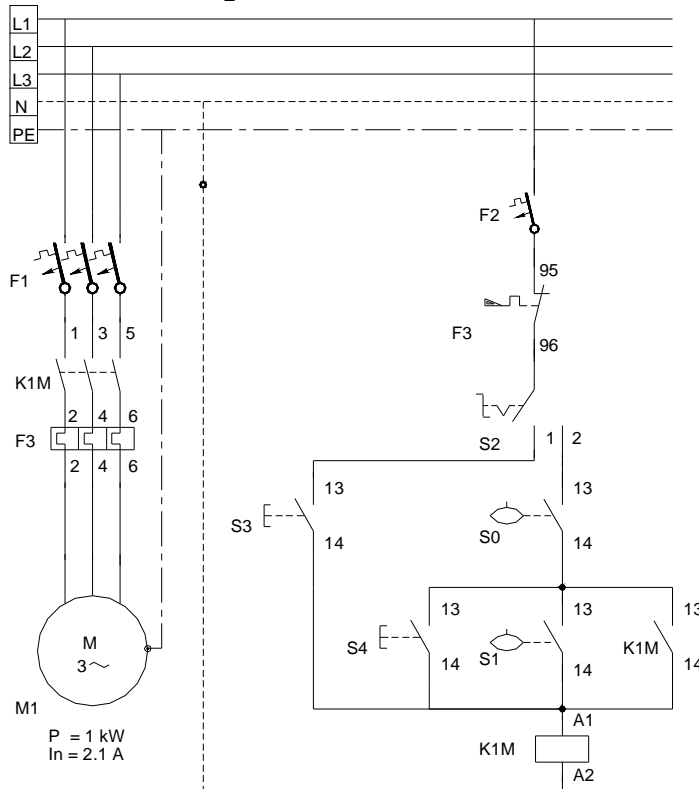
Mit dem Taster S4 kann die Pumpe auch gestartet werden, ohne dass das Wasser das Niveau von S1 erreicht hat.

Stellung Hand:

Die Pumpe läuft nur so lange, wie der Taster S3 betätigt ist, unabhängig, wieviel Wasser sich im Schacht befindet.



Ergänzen Sie das Schema des Steuerstromkreises und bezeichnen Sie die Betriebsmittel sowie die Kontaktnumerierung.



Korrekturhinweise:	9	Grundwasserpumpe	Max. Punkte:	5
MSR- Öffner eingeschlauff	0.5	Schwimmer S0 als *AUS*	Schwimmer S1 als *EIN*	1
Tastbetrieb und Betriebsartenschalter	1			
Grundgerüst Impulskontakt mit Selbsthaltung	1	Beide Schwimmer als Schliesser		0.5
Gesamtfunktion fehlerfrei	0.5	Zeichnerische Ausführung, inkl. Betriebsmittelbez.		0.5

/ 5

Erreichte Punktzahl auf das Deckblatt übertragen!

/46