

Serie 2016

Qualifikationsverfahren
Elektroinstallateurin EFZ
Elektroinstallateur EFZ

Berufskennnisse schriftlich

Pos. 3 Technische Dokumentation: 3.2.2 Schaltplan

Name, Vorname	Kandidatennummer	Datum
_____	_____	_____

Zeit: 60 Minuten

Hilfsmittel: Zeichnungsutensilien, Massstab und Schablone
Empfehlung: Zeichnen mit Bleistift
Die technischen Dokumentationen zu den Geräten und Beschreibungen befinden sich im separaten Anhang.

Bewertung:

- Die maximale Punktezahl ist bei jeder Aufgabe angegeben.
- Die zeichnerische Ausführung wird ebenfalls bewertet.

Notenskala:	Maximale Punktezahl:	31,0
	29,5 - 31,0 Punkte = Note	6,0
	26,5 - 29,0 Punkte = Note	5,5
	23,5 - 26,0 Punkte = Note	5,0
	20,5 - 23,0 Punkte = Note	4,5
	17,5 - 20,0 Punkte = Note	4,0
	14,0 - 17,0 Punkte = Note	3,5
	11,0 - 13,5 Punkte = Note	3,0
	8,0 - 10,5 Punkte = Note	2,5
	5,0 - 7,5 Punkte = Note	2,0
	2,0 - 4,5 Punkte = Note	1,5
	0,0 - 1,5 Punkte = Note	1,5

Aus didaktischen Gründen werden die Lösungen nicht abgegeben

(Beschluss der
Aufgabenkommission
vom 09.09.2008)

Unterschrift der Expertinnen / Experten:	Erreichte Punktezahl	Note
_____	_____	_____

Sperrfrist: Diese Prüfungsaufgaben dürfen **nicht** vor dem **1. September 2017** zu Übungszwecken verwendet werden.

Erarbeitet durch: Arbeitsgruppe LAP des VSEI im Beruf
Elektroinstallateurin EFZ / Elektroinstallateur EFZ.
Herausgeber: SDBB, Abteilung Qualifikationsverfahren, Bern

Schaltplan

Eingangsbeleuchtung Gemeindeverwaltung		Anzahl Punkte	
		maximal	erreicht
Aufgabe 1		5	

Hinweis: Ein Auszug aus der Installations- und Bedienungsanleitung befindet sich im Anhang.

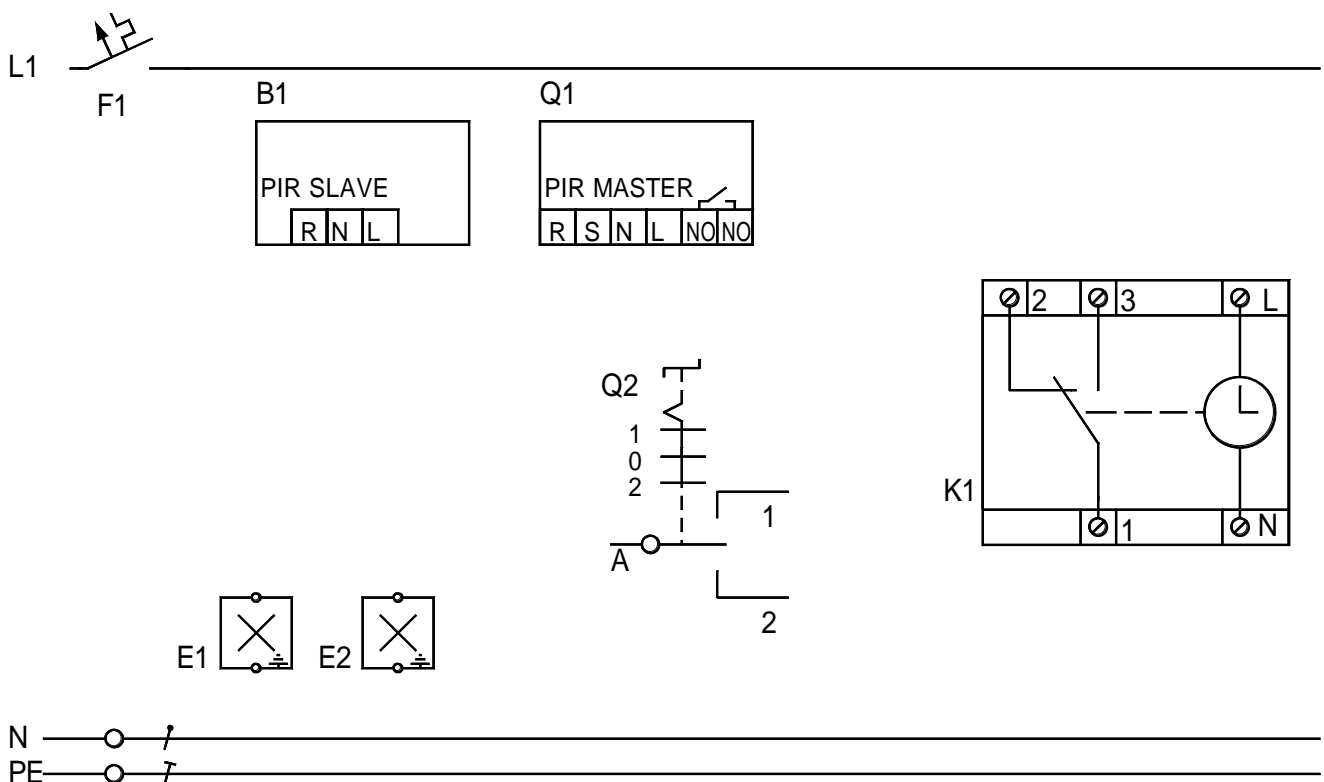
Eine Beleuchtungsanlage wird über zwei Bewegungsmelder (PIR) gesteuert. Zwei Leuchten bilden eine Lichtgruppe.

Funktion Drehschalter Q2:

- 0 = E1 und E2 Aus
- 1 = PIR Q1 schaltet E1 und E2
- 2 = E1 und E2 ein, wenn Schaltuhr K1 ein und PIR Q1 ein

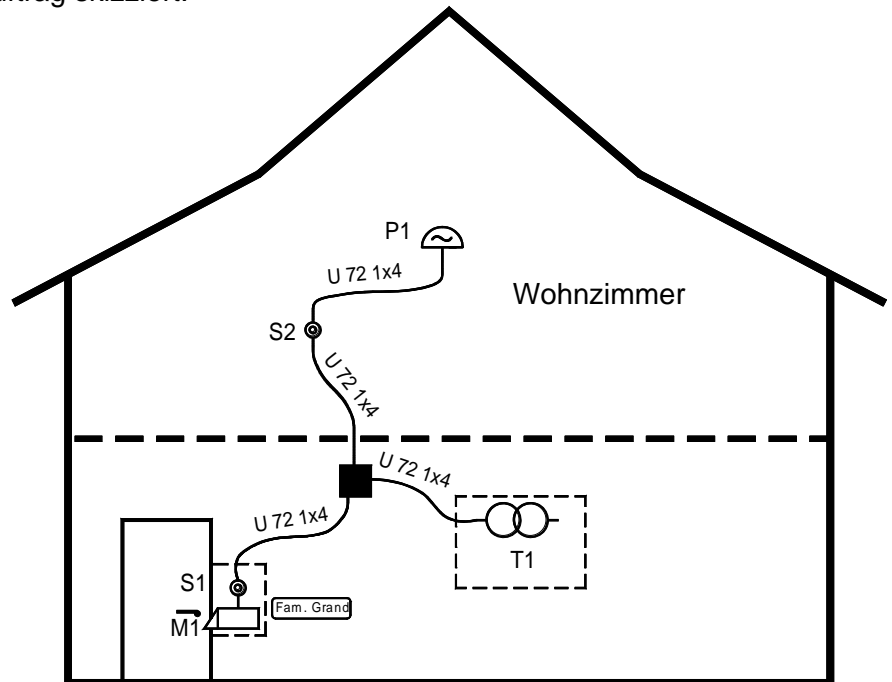
Schaltzeiten K1: 06.00 bis 09.00 Uhr und 16.00 bis 22.30 Uhr
momentane Uhrzeit: 11.00 Uhr

Aufgabe: Zeichnen Sie das vollständige Schaltschema.

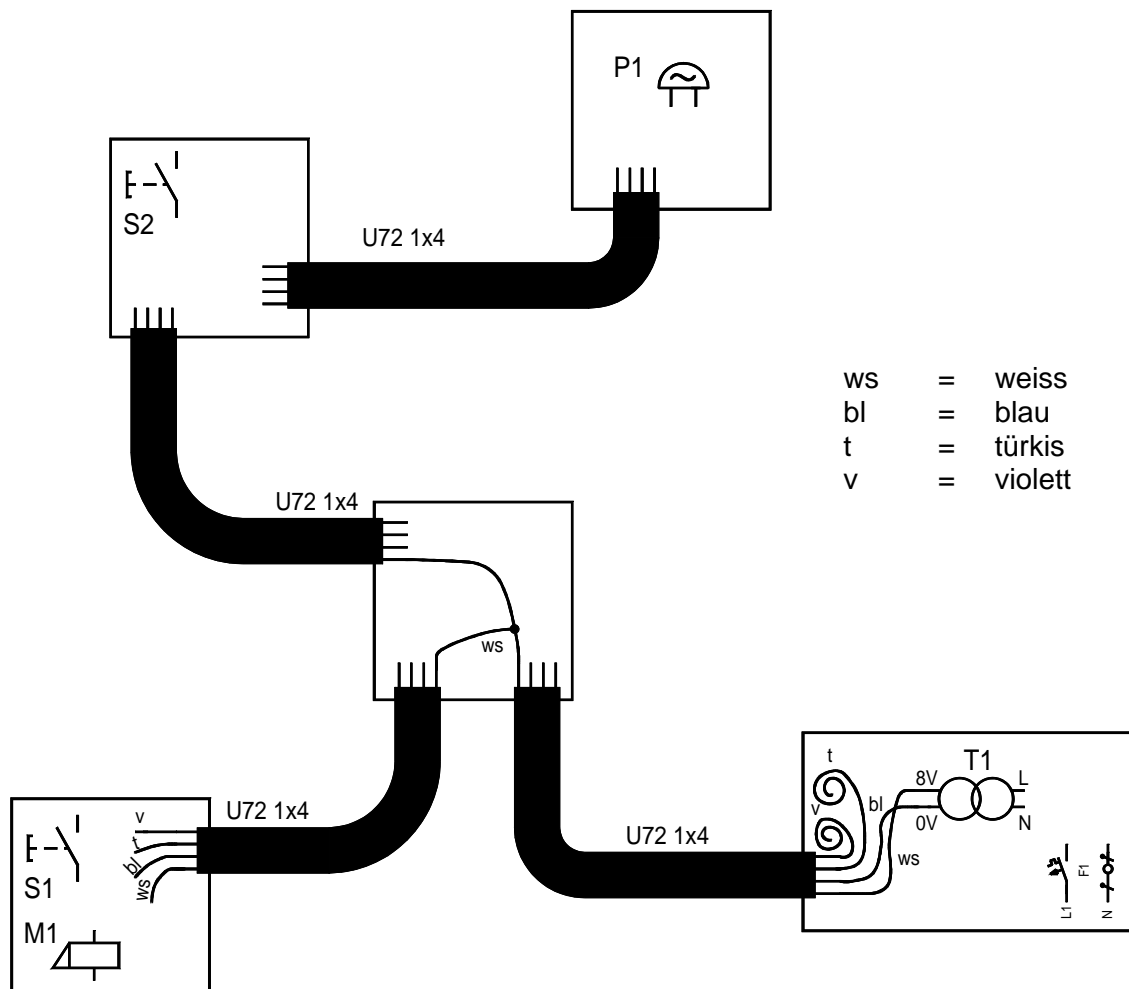


Sonnerie Einfamilienhaus		Anzahl Punkte	
		maximal	erreicht
Aufgabe 2		5	

Der Bauleiter hat Ihnen diesen Auftrag skizziert:



Aufgabe: Zeichnen Sie im vorbereiteten Verdrahtungsschema die nötigen Verbindungen und Verbindungsklemmen ein.
Bezeichnen Sie die Farben der Leiter der U72-Kabel.

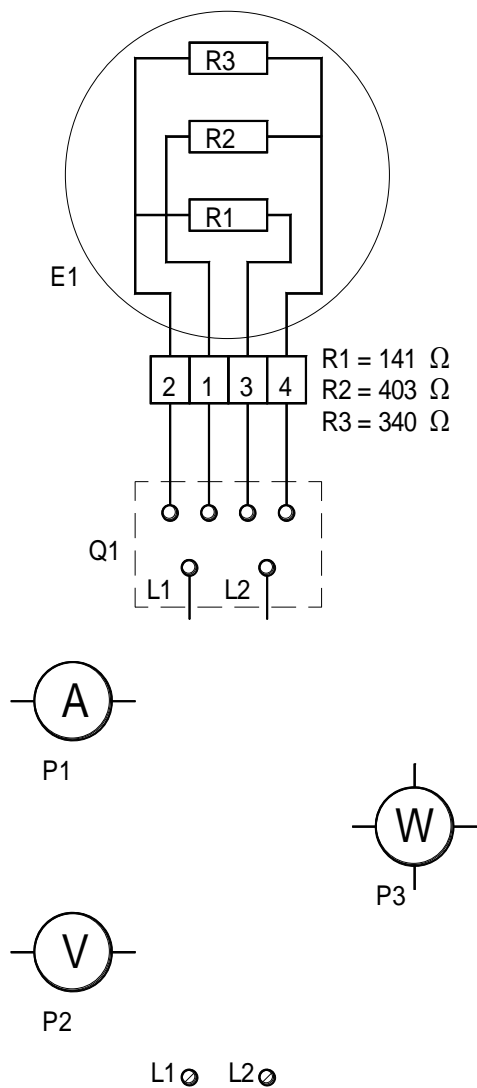


Schaltplan

Messwerterfassung an einer Massekochplatte		Anzahl Punkte	
		maximal	erreicht
Aufgabe 3		5	

Von der Kochplatte E1 muss bei der höchsten Leistungsstufe die Spannung, der Strom und die Leistung gemessen werden.

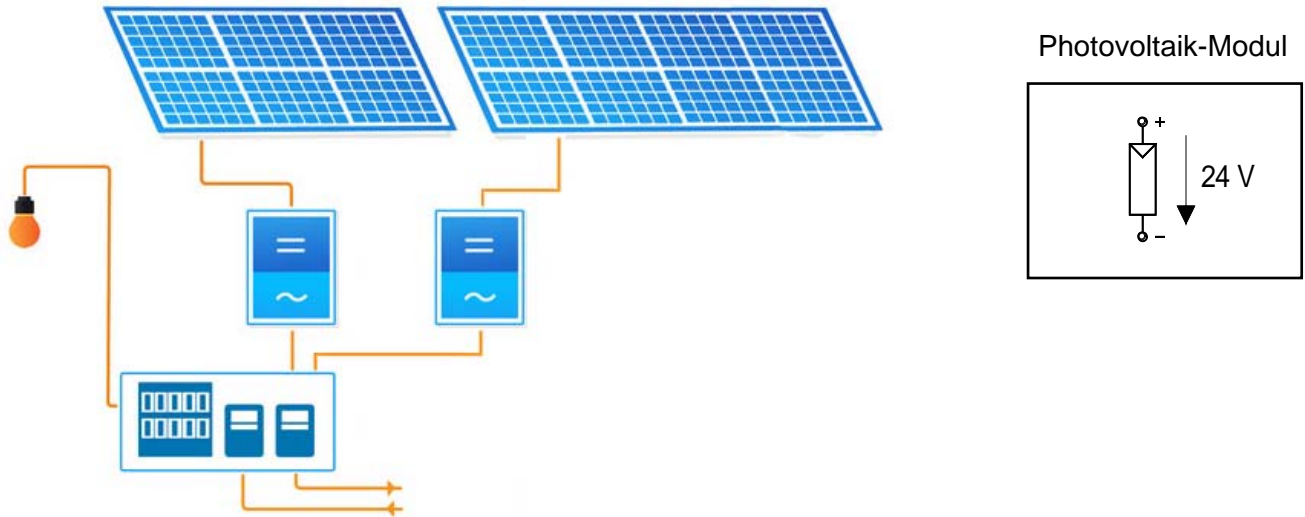
Aufgabe: Zeichnen Sie die notwendigen Verbindungen im Schalter Q1 ein. Schliessen Sie die Messgeräte korrekt an.



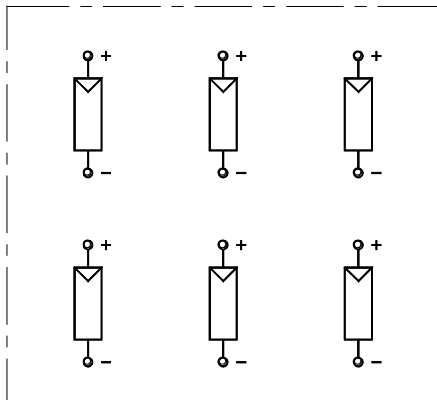
Schaltplan

Photovoltaikanlage		Anzahl Punkte	
		maximal	erreicht
Aufgabe 4		4	

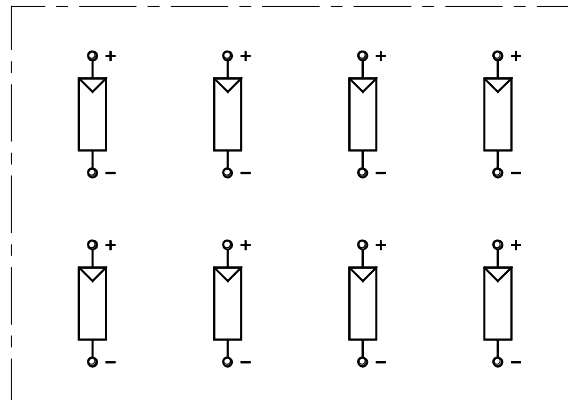
Die Photovoltaikanlage besteht aus zwei Sektoren mit je einem Wechselrichter.
 Sektor 1: Anzahl Module = 6 Sektor 2: Anzahl Module = 8
 Die Eingangsspannung an den Wechselrichtern muss zwischen 80 V und 150 V betragen.
 An die Wechselrichter können ein oder zwei Modulstränge angeschlossen werden.



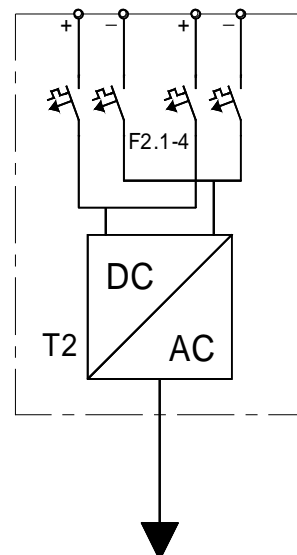
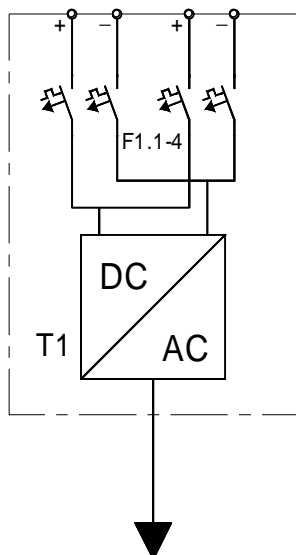
Aufgabe: Schliessen Sie die 14 Photovoltaikmodule an die Wechselrichter an.



G1.1-6



G2.1-8

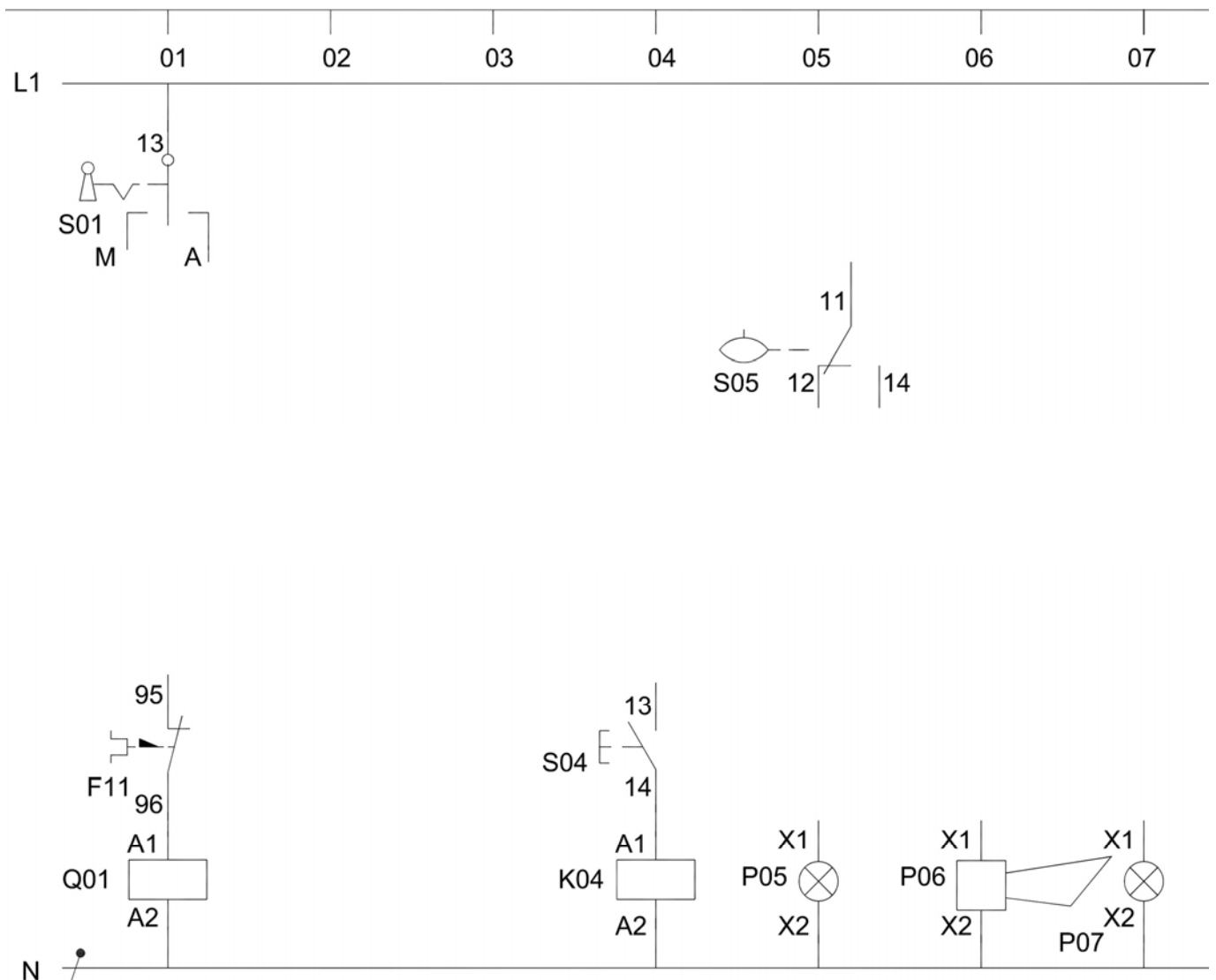


Pumpensteuerung für Bewässerungstank		Anzahl Punkte	
		maximal	erreicht
Aufgabe 5		5	

Hinweis: Im Anhang finden Sie eine Beschreibung der Anlage.

Aufgabe: Ergänzen Sie das Stromlaufschema der Anlage.

Beschriften Sie die Betriebsmittel mit den Strompfadnummern und die Kontakte mit den Kontaktnummern.



Schaltplan

Hebebühne		Anzahl Punkte	
		maximal	erreicht
Aufgabe 6		7	

Hinweis: Im Anhang finden Sie eine Beschreibung der Anlage.

Aufgabe: Zeichnen Sie das Stromlaufschema der Steuerung.
 Ergänzen Sie die Symbole der Zeitrelais.
 Beschriften Sie die Betriebsmittel mit den Strompfadnummern und die Kontakte mit den Kontaktnummern.
 Ergänzen Sie die Kontakttabellen.

