

## **Vorlage Expertinnen und Experten**

<b>30 Minuten</b>	<b>15 Aufgaben</b>	<b>7 Seiten</b>	<b>21 Punkte</b>
-------------------	--------------------	-----------------	------------------

### **Zugelassene Hilfsmittel:**

- NIN 2015 oder NIN 2015 COMPACT
- NIV 2018
- Netzunabhängiger Taschenrechner (Tablets, Smartphones usw. sind nicht erlaubt).

### **Bewertung – Für die volle Punktzahl werden verlangt:**

- Die vorgegebene Anzahl Antworten pro Aufgabe sind massgebend.
- Die Antworten werden in der aufgeführten Reihenfolge bewertet.
- Überzählige Antworten werden nicht bewertet.
- NIN-Artikelnummern werden als Lösung nicht anerkannt.
- Bei Platzmangel ist die Rückseite zu verwenden. Bei der Aufgabe einen entsprechenden Hinweis schreiben: z.B. Lösung auf der Rückseite
- **Folgefehler führen zu keinem Abzug.**

### **Notenskala**

<b>6</b>	<b>5,5</b>	<b>5</b>	<b>4,5</b>	<b>4</b>	<b>3,5</b>	<b>3</b>	<b>2,5</b>	<b>2</b>	<b>1,5</b>	<b>1</b>
21,0-20,0	19,5-18,0	17,5-16,0	15,5-14,0	13,5-12,0	11,5-9,5	9,0-7,5	7,0-5,5	5,0-3,5	3,0-1,5	1,0-0,0

**Aus didaktischen Gründen werden  
die Lösungen nicht abgegeben**

**(Beschluss der  
Aufgabenkommission  
vom 09.09.2008)**

### **Sperrfrist:**

**Diese Prüfungsaufgaben dürfen nicht vor dem 1. September 2020 zu Übungszwecken verwendet werden.**

### **Erarbeitet durch:**

Arbeitsgruppe QV des VSEI für den Beruf Elektroinstallateurin EFZ / Elektroinstallateur EFZ

### **Herausgeber:**

SDBB, Abteilung Qualifikationsverfahren, Bern

**1. IP – Schutzarten Leistungsziel-Nr. 4.3.4**

2

Dürfen an den folgenden Standorten die aufgeführten Betriebsmittel eingebaut werden?  
(Kreuzen Sie jeweils Ja oder Nein an)

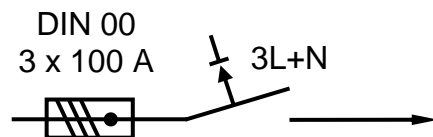
	Ja	Nein	
a) Leuchte IP X4 im Garten.	<input checked="" type="checkbox"/>	<input type="checkbox"/>	0,5
b) Typ 25 Steckdose IP 21 in einer Schreinerei.	<input type="checkbox"/>	<input checked="" type="checkbox"/>	0,5
c) Scheinwerfer IP 55 am Boden eines Schwimmbeckens.	<input type="checkbox"/>	<input checked="" type="checkbox"/>	0,5
d) CEE 16 A Steckdose (Typ 63) IP 44 zur Einspeisung einer Fahrzeug-Ladestation im Aussenbereich montiert.	<input checked="" type="checkbox"/>	<input type="checkbox"/>	0,5

**NIN Compact Tabelle 5.1.1.1.6.1**

**2. RCD Leistungsziel-Nr. 4.3.4**

1

Bestimmen Sie den minimalen Bemessungsstrom  $I_n$  des RCD:



- a)  $I_n = 100 \text{ A}$  0,5
- b) Begründen Sie Ihre Antwort: 0,5

**Der minimale Bemessungsstrom richtet sich nach demjenigen der vorgeschalteten Überstrom-Schutzeinrichtung.**

**NIN Compact N5.3.6.2.3**

**3. Steckdose Leistungsziel-Nr. 4.3.5**

1

Sie müssen eine FLF-Steckdose Typ 13 in einen Aluminium-Türrahmen eines Grossraumbüros einbauen.

Nennen Sie zwei Schutzmassnahmen zur Verhinderung eines elektrischen Schlags.



- Einbau in einen isolierenden Einlasskasten.
- Den Aluminium-Türrahmen an den Schutzleiter PE anschliessen.
- Metallkonstruktion an den Potentialausgleichsleiter anschliessen.
- Maximal RCD 30 mA

je  
0,5

**NIN Compact N5.1.5.1.1**

Punkte  
pro  
Seite:

**4. Erdung Leistungsziel-Nr. 4.3.5**

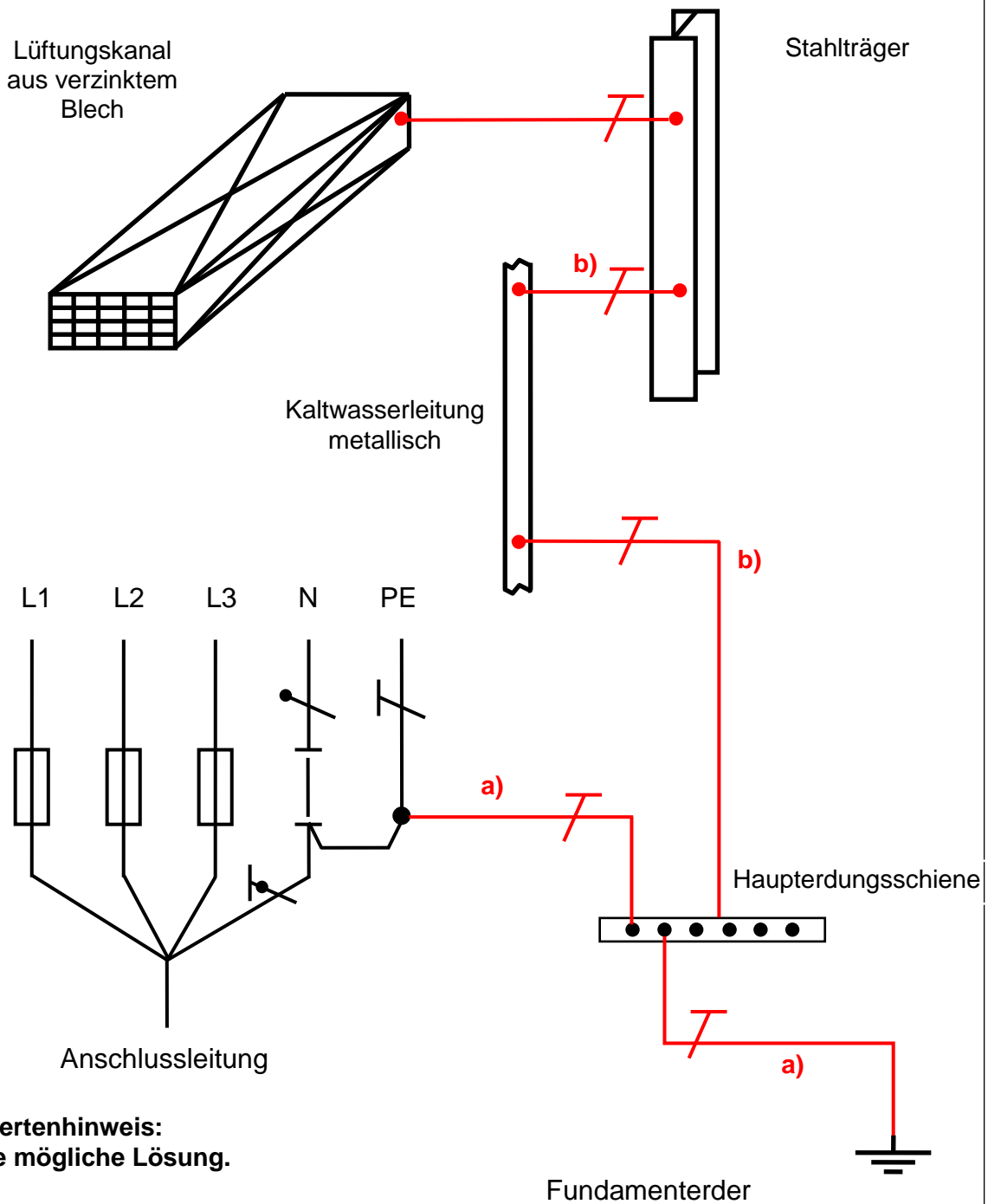
Zeichnen Sie in der untenstehenden Skizze die notwendigen Verbindungen ein und bezeichnen Sie diese mit den entsprechenden Buchstaben:

a) Erdungsleiter

1

b) Schutz-Potenzialausgleichsleiter

1



**Expertenhinweis:  
Eine mögliche Lösung.**

**NIN Compact N4.1.1.3.1.2.1**

Punkte  
pro  
Seite:

**5. Isolationsmessung Leistungsziel-Nr. 4.3.6**

1

Bei der baubegleitenden Erstprüfung messen Sie nachfolgende Isolationswiderstände.  
Genügen diese den Anforderungen der NIN?

Kreuzen Sie die richtigen Antworten an.

genügend      ungenügend

- |    |   |                                     |                                     |     |
|----|---|-------------------------------------|-------------------------------------|-----|
| a) | 800'000 $\Omega$ an der Zuleitung einer Abwasserpumpe | <input type="checkbox"/>            | <input checked="" type="checkbox"/> | 0,5 |
| b) | 350 M $\Omega$ an der Zuleitung der Waschküche        | <input checked="" type="checkbox"/> | <input type="checkbox"/>            | 0,5 |

**NIN Compact Tabelle 6.1.3.3.2.1**

**6. Schutz-Potenzialausgleichsleiter Leistungsziel-Nr. 4.3.5**

2

Wie wird der Querschnitt des Schutz-Potenzialausgleichsleiters dimensioniert?

- **Der Querschnitt des Schutz-Potenzialausgleichsleiters darf auf die Hälfte des Hauptschutzleiters reduziert werden.** 1
- **Der Querschnitt muss aber bei Cu  $\geq 6 \text{ mm}^2$  betragen, braucht jedoch nicht  $> 16 \text{ mm}^2$  Cu zu sein.** 0,5
- **Wenn die Blitzschutzanlage mit dem Schutz-Potenzialausgleichsleiter verbunden wird, muss dieser einen Querschnitt von  $\geq 10 \text{ mm}^2$  Cu aufweisen.** 0,5

**NIN Compact N5.4.4.1.1**

**7. Verlegeart Leistungsziel-Nr. 4.3.4**

1

Welcher Verlegeart entspricht ein Kabel in einem Rohr, in einer wärmegeämmten Wand?

**A2**

**NIN Compact Tabelle 5.2.3.1.1.7.1**

**8. RCD Leistungsziel-Nr. 4.3.5**

1

Nennen Sie den maximalen Bemessungsdifferenzstrom  $I_{\Delta n}$  für folgende Steckdosen:

- |    |   |     |
|----|---|-----|
| a) | Steckdose $I_n = 32 \text{ A}$ zur freizügigen Verwendung in einer Werkstatt:     | 0,5 |
|    | <b><math>I_{\Delta n} = 30 \text{ mA}</math></b>                                  |     |
| b) | Steckdose $I_n = 63 \text{ A}$ , zur freizügigen Verwendung in einer Schreinerei: | 0,5 |
|    | <b><math>I_{\Delta n} = 300 \text{ mA}</math></b>                                 |     |

**NIN Compact N4.1.1.3.3 und N4.2.2.3.9**

Punkte  
pro  
Seite:

**9. Spannungsfall Leistungsziel-Nr. 4.3.4**

1

Welcher maximale Spannungsfall in Prozent wird gemäss NIN für Verbraucher zwischen Hausanschlusskasten und Energieverbrauchern empfohlen?

**4 % im Normalbetrieb**

**NIN Compact N5.2.5**

**10. NIV Leistungsziel-Nr. 4.3.2**

2

a) Muss der Mieter einer Wohnung Mängel an der elektrischen Installation dem Besitzer melden?

0,5

**Ja.**

b) Begründen Sie Ihre Antwort:

1,5

**Wer eine elektrische Installation, die im Eigentum eines Dritten steht, unmittelbar betreibt und nutzt, muss festgestellte Mängel dem Eigentümer bzw. dessen Vertreter nach Massgabe der Regelung seines Nutzungsrechtes unverzüglich melden und deren Behebung veranlassen**

**NIV Art. 5.4**

**11. Erstprüfung Leistungsziel-Nr. 4.3.6**

2

Bei einer Erstprüfung müssen Sie verschiedene Prüfungen und Messungen durchführen.

Zählen Sie vier auf.

- **Leitfähigkeit PE-Leiter, Schutz-Potenzialausgleichsleiter, zusätzlicher Schutz-Potenzialausgleichsleiter**
- **Isolationswiderstand der elektrischen Anlage**
- **Wirksamkeit des Schutzes durch SELV, PELV, Schutztrennung**
- **Fussboden- und Wandwiderstände**
- **Schutz durch automatische Abschaltung der Stromversorgung**
- **Polarität (Steckdosen, Schalt- und Schutzeinrichtungen)**
- **Drehsinn / Drehrichtung**
- **Funktion und Betrieb ( Sicherheitseinrichtungen)**
- **Spannungsfall**

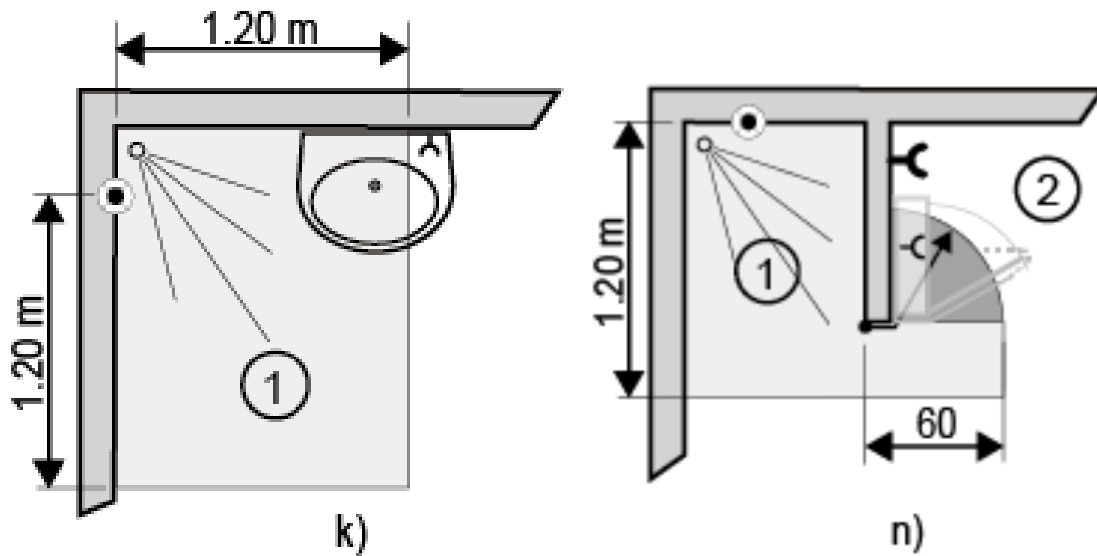
je  
0,5

**NIN Compact N6.1.3.1.1**

**12. Dusche Leistungsziel-Nr. 4.3.4**

Zeichnen Sie in den beiden Duschen in Wohnbauten die Installations-Bereiche mit den entsprechenden Massen ein (Grundriss).

2



je  
1

**Legende:**

- ⊙ fester Wasseraustritt

**NIN Compact Bild N7.01.3.0.2 k, l, m, n, o, p**

**13. Badezimmer Leistungsziel-Nr. 4.3.5**

Unter welchen Bedingungen darf ein Lichtschalter 20 cm vom Badewannenrand installiert werden?

1

**Schutzklasse IPX4**

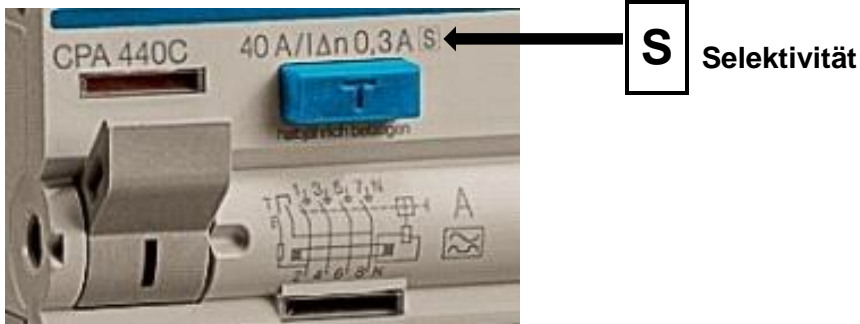
**NIN Compact N7.01.5.1.2.2**

Punkte  
pro  
Seite:

14. Apparate *Leistungsziel-Nr. 4.3.3*

1

Was bedeutet das markierte Symbol **S** auf dem folgenden Apparat?



NIN Compact N5.3.6.2.2

15. NIV *Leistungsziel-Nr. 4.3.2*

1

a) Wann ist eine Erstprüfung durchzuführen?

0,5

**Vor der Inbetriebnahme einer elektrischen Installation.**

b) Wann ist eine Schlusskontrolle durchzuführen?

0,5

**Vor der Übergabe einer elektrische Installation an den Eigentümer.**

NIV Art 24.2 und 35.3