

Vorlage Expertinnen und Experten

20 Minuten	13 Aufgaben	7 Seiten	20 Punkte
-------------------	--------------------	-----------------	------------------

Zugelassene Hilfsmittel:

- Schreibmaterial
- Zeichnungsschablone
- Netzunabhängiger Taschenrechner (Tablets, Smartphones, usw. sind nicht erlaubt)

Bewertung – Für die volle Punktzahl werden verlangt:

- Die vorgegebene Anzahl Antworten pro Aufgabe sind massgebend.
- Die Antworten werden in der aufgeführten Reihenfolge bewertet.
- Überzählige Antworten werden nicht bewertet.
- Die zeichnerische Ausführung wird ebenfalls bewertet.
- Bei Platzmangel ist die Rückseite zu verwenden. Bei der Aufgabe einen entsprechenden Hinweis schreiben: z. B. Lösung auf der Rückseite.
- **Folgefehler führen zu keinem Abzug.**

Notenskala

6	5,5	5	4,5	4	3,5	3	2,5	2	1,5	1
20,0-19,0	18,5-17,0	16,5-15,0	14,5-13,0	12,5-11,0	10,5-9,0	8,5-7,0	6,5-5,0	4,5-3,0	2,5-1,0	0,5-0,0

Sperrfrist:

Diese Prüfungsaufgaben dürfen nicht vor dem 1. September 2024 zu Übungszwecken verwendet werden.

Erarbeitet durch:

Arbeitsgruppe QV des EIT.swiss für den Beruf Elektroinstallateurin EFZ / Elektroinstallateur EFZ

Herausgeber:

SDBB, Abteilung Qualifikationsverfahren, Bern

1. Kommunikationstechnik Leistungsziel-Nr. 3.4.1

1

Was wird in der Kommunikationstechnik unter einem binären Signal verstanden?

Lösung:

Digitales Signal, welches nur zwei Zuständen (0 oder 1, keine Spannung oder Spannung) annehmen kann.

2. Kommunikationstechnik Leistungsziel-Nr. 3.4.2

1

Sie streamen einen Film in HD-Qualität mit 10 Mbit/s.
Wie viele Bits werden in 10 Minuten übertragen. (Berechnung muss ersichtlich sein)

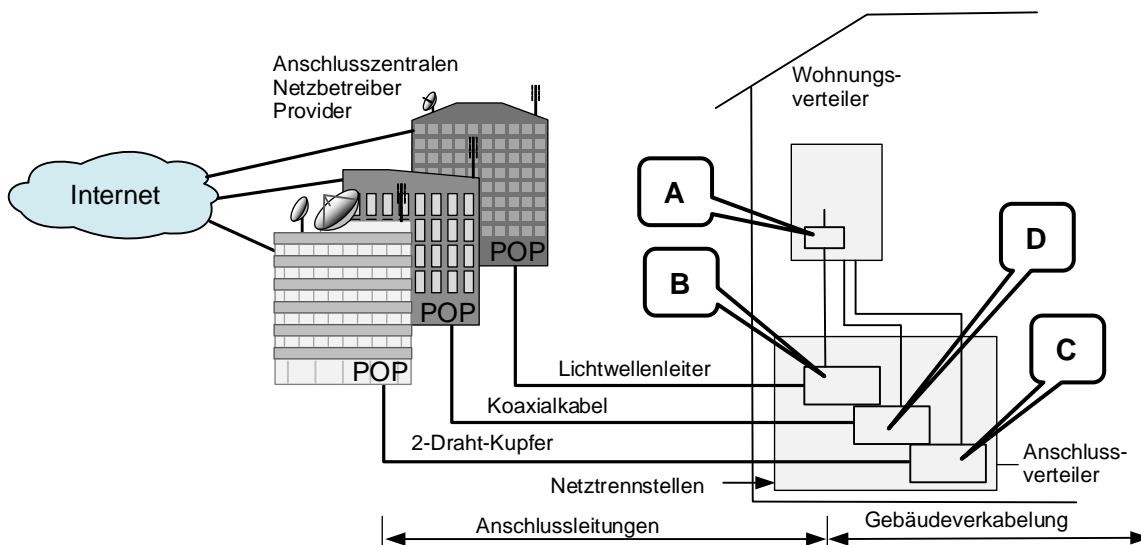
Lösung:

10 Mbit/s x 10 min. x 60 s/min. = 6'000 Mbit oder 6 Gbit oder 6'000'000'000 Bit

3. RIT Leistungsziel-Nr. 3.4.7

2

Je
0,5



Benennen Sie die markierten Punkte A-D mit der korrekten Kurzbezeichnung gemäss Referenzmodell der RIT.

A: **OTO**

B: **BEP**

C: **NTS (HAK)**

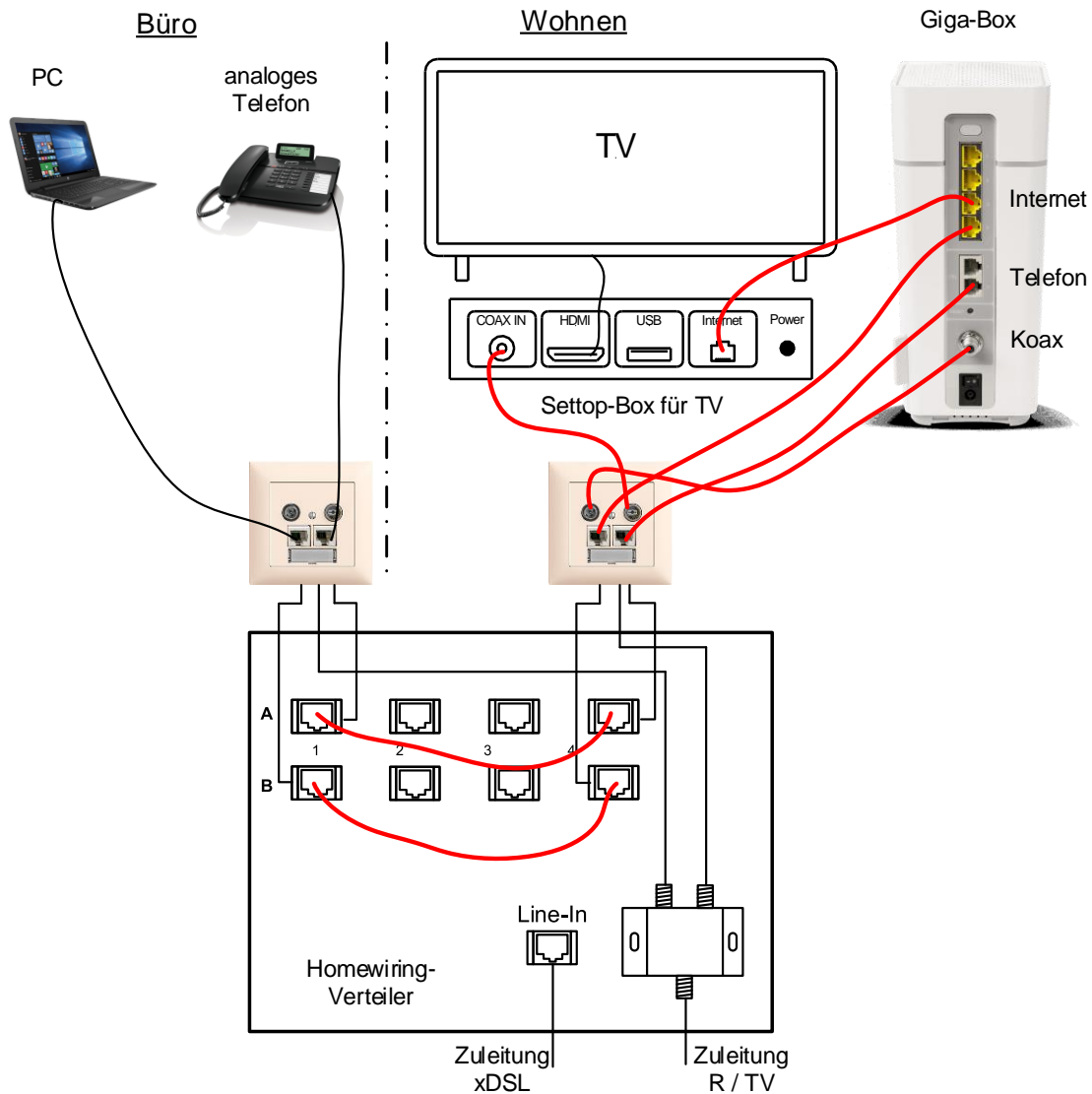
D: **HÜP oder SÜS oder SÜB**

**Punkte
pro
Seite:**

4. Kommunikationstechnik Leistungsziel-Nr. 3.4.4

Bei einem Homewiringsystem erfolgen der Internetzugang und der Festnetztelefonanschluss über einen Kabelnetzbetreiber (z. B. UPC). Im Büro sind ein PC und das analoge Telefon eingesteckt.

Zeichnen Sie alle Verbindungen (Patchungen) von der Giga-Box zu den entsprechenden Schnittstellen und alle notwendigen Patchungen im Verteiler ein, so dass der TV-Apparat, das analoge Telefon und der PC korrekt funktionieren.



Punkteaufteilung:

Koax-Anschluss Giga-Box / Steckdose

0,5 Punkte

Settop-Box korrekt (1x Koax, 1x Internet)

1,0 Punkte

Rückspeisung Giga-Box zu Steckdose (1x Lan, 1x analog)

1,0 Punkte

Patchungen im Verteiler korrekt

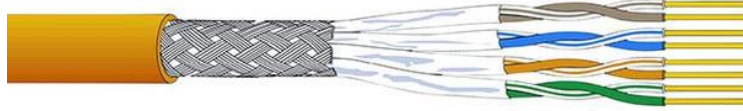
0,5 Punkte

5. Kommunikationstechnik Leistungsziel-Nr. 6.1.1

1

Bezeichnen Sie die 2 unten abgebildeten Kabel mit ihrer korrekten Abkürzung (Kabelaufbau).

Kabel Nr. 1:



Kabel Nr. 2:



Kabel Nr. 1: **S/FTP oder (alt S-STP oder SSTP)**

0,5

Kabel Nr. 2: **U/UTP oder (alt UTP)**

0,5

6. Kommunikation Leistungsziel-Nr. 6.1.3

1

Welchen Vorteil hat man bei der Installation eines Netzwerkgerätes mit PoE (z. B. eine IP-Kamera) im Vergleich zu einem ohne PoE?

Mögliche Lösungen:

- **Keine Speisung mit einem Netzgerät vor Ort**
- **weniger Installationsaufwand**
- **Keine 230 V Steckdose vor Ort**

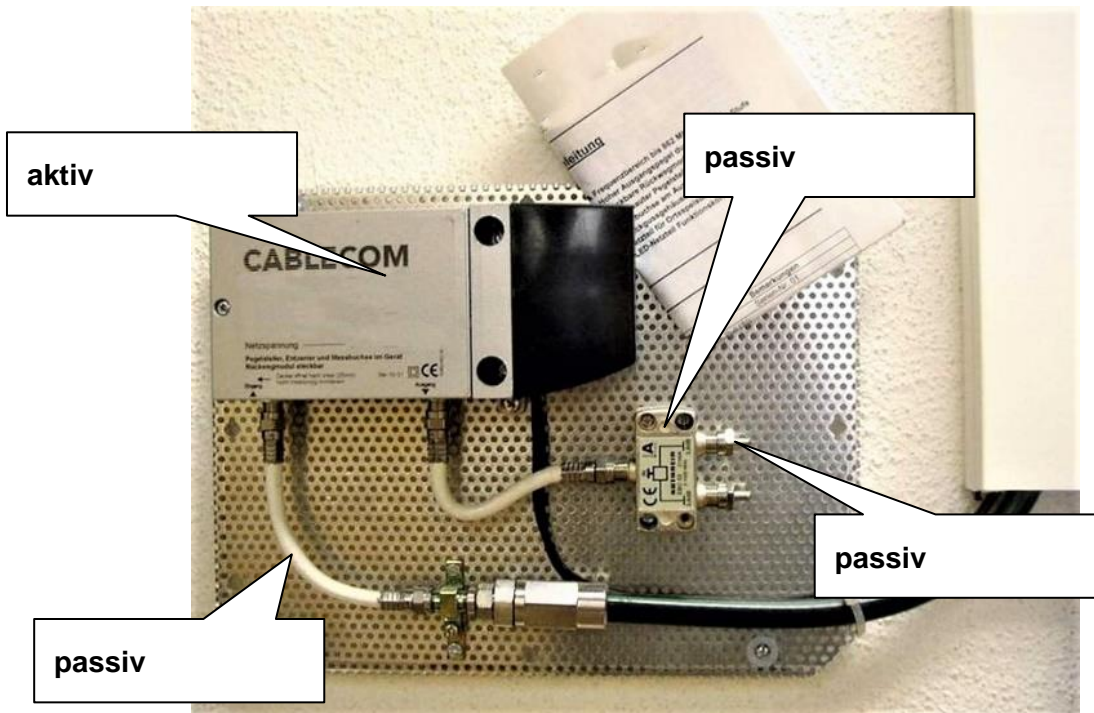
**Punkte
pro
Seite:**

7. Koaxiale Anlage Leistungsziel-Nr. 6.1.4

2

Schreiben Sie in die Felder, ob ein Bauteil aktiv oder passiv ist.

Je
0,5



8. Allgemeines Wissen Leistungsziel-Nr. 6.1.6

1

Worin liegt der Unterschied zwischen dem Permanent-Link und dem Channel-Link?

Mögliche Lösung:

Der Permanent-Link ist zwischen dem Anschlussmodul im Rack bis zur Steckdose (ohne Patchkabel).

Der Channel-Link ist der Permanent-Link plus Patchkabel).

Expertenhinweis:

Gemäss Fluke-Unterlagen, der Permanent-Link ist der feste Anteil des Verkabelungssystems. Die Messung beinhaltet zusätzlich den jeweiligen Stecker der Prüfkabel des Messgerätes.

9. Allgemeines Wissen Leistungsziel-Nr. 6.1.5

2

Ordnen Sie den Notrufnummern das jeweils richtige Notrufziel zu.

Je
0,5

Auswahl:

Feuerwehr, Polizei, Ambulanz, Pannendienst, Rega, Tox-Zentrum, allgemeiner Notruf

117	<u>Polizei</u>
1414	<u>Rega</u>
145	<u>Tox-Zentrum</u>
112	<u>Allgemeiner Notruf</u>

10. Allgemeines Wissen Leistungsziel-Nr. 6.1.5

1

Während Sie mit Ihrem Smartphone ein Telefongespräch führen, ruft eine andere Person an. Das Smartphone macht Sie darauf aufmerksam.
Wie wird dieser Dienst des Mobile-Anbieters bezeichnet?

Lösung:
Anklopfen

11. Koaxiale Anlagen Leistungsziel-Nr. 6.2.1

1

Nennen Sie einen Grund, weshalb offene Verteilerabgänge in einer TV-Installation mit einem Endwiderstand abgeschlossen werden.

Mögliche Lösung
Um Signalreflexionen zu verhindern
(Echogeräusche auf der Leitung)
Um Signal Einkopplung von aussen zu verhindern (durch fremde Frequenzen)

12. Allgemeines Wissen Leistungsziel-Nr. 6.2.2

2

Welche zwei physikalischen Grössen spielen bei der Berechnung der Dämpfung eines koaxialen Kabels (z. B. MK96A) eine wichtige Rolle?

a) **Länge**

1

b) **Frequenz (Dämpfung in Abhängigkeit der Frequenz)**

1

**Punkte
pro
Seite:**

13. Allgemeines Fachwissen Leistungsziel-Nr. 6.2.3

2

Was bedeuten folgende Abkürzungen der Kommunikationswelt?

	Internet Service Provider	
ISP	oder	0,5
	Internet Dienstanbieter	
	High Definition Multimedia Interface	
HDMI	oder	0,5
	Digitale Schnittstelle für Bild und Ton	
	Optical Telecommunications Outlet	
OTO	oder	0,5
	(optische LWL-Telekommunikationssteckdose)	
	Subscriber Identity Module	
	(Teilnehmeridentitätsmodul)	
SIM	oder	0,5
	Chipkarte zur Teilnehmeridentifikation beim Handy	