

Serie 2011

Qualifikationsverfahren
Elektroinstallateurin EFZ
Elektroinstallateur EFZ

Berufskennnisse schriftlich

Pos. 4 Elektrische Systemtechnik

Name, Vorname	Kandidaten- nummer	Datum
.....

Zeit: 90 Minuten

Hilfsmittel: Formelbuch, netzunabhängiger Taschenrechner ohne Datenbank, Massstab, Zirkel, Geodreieck und Transporteur.

- Bewertung:**
- Die maximale Punktezahl ist bei jeder Aufgabe angegeben.
 - Für die volle Punktezahl werden die Formeln oder Einheitengleichungen, die eingesetzten Zahlen mit Einheiten und die zweifach unterstrichenen Ergebnisse mit den Einheiten verlangt.
 - Der Lösungsweg muss ersichtlich und nachvollziehbar sein.
 - Bei Aufgaben mit Auswahlantworten wird pro falsche Antwort gleich viel abgezogen, wie für eine richtige berechnet wird.
 - Wird in einer Aufgabe eine bestimmte Anzahl Antworten verlangt, ist die vorgegebene Anzahl verbindlich. Die Antworten werden in der aufgeführten Reihenfolge bewertet, überzählige Antworten werden nicht bewertet.
 - Verwenden Sie bei Platzmangel für die Lösungen die Rückseite.

Notenskala: Maximale Punktezahl: 49,0

47,0 - 49,0	Punkte = Note	6,0
42,0 - 46,5	Punkte = Note	5,5
37,0 - 41,5	Punkte = Note	5,0
32,0 - 36,5	Punkte = Note	4,5
<u>27,0 - 31,5</u>	<u>Punkte = Note</u>	<u>4,0</u>
22,5 - 26,5	Punkte = Note	3,5
17,5 - 22,0	Punkte = Note	3,0
12,5 - 17,0	Punkte = Note	2,5
7,5 - 12,0	Punkte = Note	2,0
2,5 - 7,0	Punkte = Note	1,5
0,0 - 2,0	Punkte = Note	1,0

Unterschrift der Expertinnen / Experten:	Erreichte Punktezahl	Note
.....

Sperrfrist: Diese Prüfungsaufgaben dürfen **nicht** vor dem **1. September 2012** zu Übungszwecken verwendet werden.

Erarbeitet durch: Arbeitsgruppe LAP des VSEI im Beruf Elektroinstallateurin EFZ /
Elektroinstallateur EFZ.

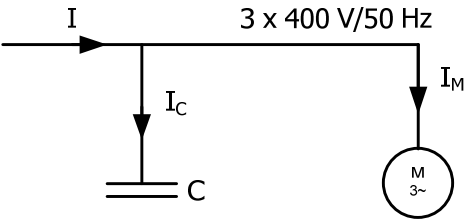
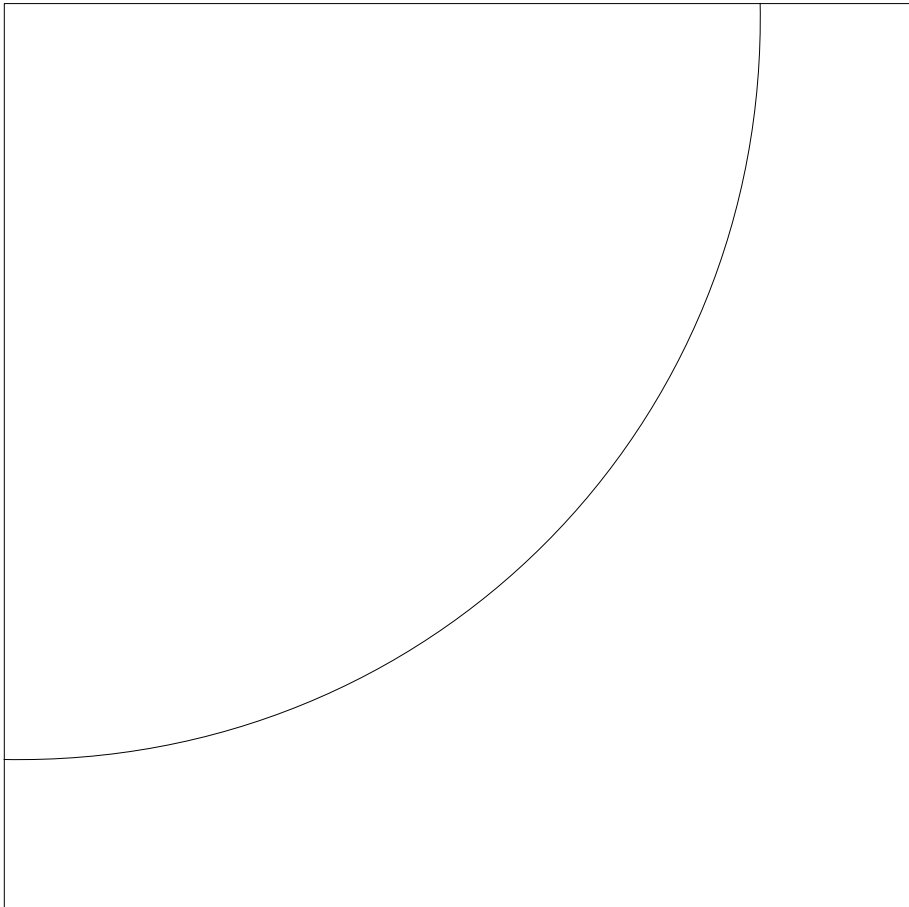
Herausgeber: SDBB, Abteilung Qualifikationsverfahren, Bern

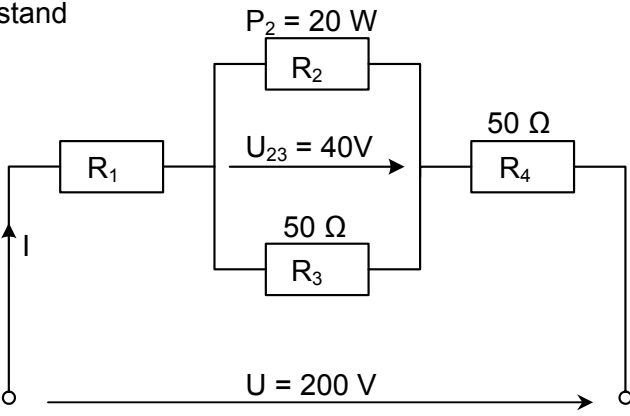
Aufgaben		Anzahl Punkte																													
		maximal	erreicht																												
1.	<p>Eigenschaften und Bezeichnung von Werkstoffen für die Elektrobranche. Kreuzen Sie die richtigen Antworten an.</p> <table border="0"> <tr> <td>PVC</td> <td>Thermoplast</td> <td><input type="radio"/></td> <td>Duroplast</td> <td><input type="radio"/></td> <td>Elastomere</td> <td><input type="radio"/></td> </tr> <tr> <td>Gummi</td> <td>Thermoplast</td> <td><input type="radio"/></td> <td>Duroplast</td> <td><input type="radio"/></td> <td>Elastomere</td> <td><input type="radio"/></td> </tr> <tr> <td>plastisch verformbar</td> <td>Thermoplast</td> <td><input type="radio"/></td> <td>Duroplast</td> <td><input type="radio"/></td> <td>Elastomere</td> <td><input type="radio"/></td> </tr> <tr> <td>PUR-Harz</td> <td>Thermoplast</td> <td><input type="radio"/></td> <td>Duroplast</td> <td><input type="radio"/></td> <td>Elastomere</td> <td><input type="radio"/></td> </tr> </table>	PVC	Thermoplast	<input type="radio"/>	Duroplast	<input type="radio"/>	Elastomere	<input type="radio"/>	Gummi	Thermoplast	<input type="radio"/>	Duroplast	<input type="radio"/>	Elastomere	<input type="radio"/>	plastisch verformbar	Thermoplast	<input type="radio"/>	Duroplast	<input type="radio"/>	Elastomere	<input type="radio"/>	PUR-Harz	Thermoplast	<input type="radio"/>	Duroplast	<input type="radio"/>	Elastomere	<input type="radio"/>	2	
PVC	Thermoplast	<input type="radio"/>	Duroplast	<input type="radio"/>	Elastomere	<input type="radio"/>																									
Gummi	Thermoplast	<input type="radio"/>	Duroplast	<input type="radio"/>	Elastomere	<input type="radio"/>																									
plastisch verformbar	Thermoplast	<input type="radio"/>	Duroplast	<input type="radio"/>	Elastomere	<input type="radio"/>																									
PUR-Harz	Thermoplast	<input type="radio"/>	Duroplast	<input type="radio"/>	Elastomere	<input type="radio"/>																									
2.	<p>Ein FI-LS (RCBO) besteht im Wesentlichen aus den Funktionseinheiten</p> <ul style="list-style-type: none"> - RCD (Fehlerstrom-Schutzeinrichtung) - LS - thermischer Auslöser - LS - elektromagnetischer Auslöser <p>Welche dieser Funktionseinheiten unterbricht den Stromkreis in den vier unten angegebenen Situationen?</p> <table border="0" style="width: 100%;"> <tr> <td></td> <td style="text-align: center;">RCD</td> <td style="text-align: center;">LS-therm. Auslöser</td> <td style="text-align: center;">LS-elektromagn. Auslöser</td> </tr> <tr> <td>Neutralleiter von 2 Sicherungsgruppen vertauscht</td> <td style="text-align: center;"><input type="radio"/></td> <td style="text-align: center;"><input type="radio"/></td> <td style="text-align: center;"><input type="radio"/></td> </tr> <tr> <td>Zu viele Geräte angeschlossen</td> <td style="text-align: center;"><input type="radio"/></td> <td style="text-align: center;"><input type="radio"/></td> <td style="text-align: center;"><input type="radio"/></td> </tr> <tr> <td>Verbindung zwischen zwei versch. aktiven Leitern</td> <td style="text-align: center;"><input type="radio"/></td> <td style="text-align: center;"><input type="radio"/></td> <td style="text-align: center;"><input type="radio"/></td> </tr> <tr> <td>Verbindung von PE und N in der Installation</td> <td style="text-align: center;"><input type="radio"/></td> <td style="text-align: center;"><input type="radio"/></td> <td style="text-align: center;"><input type="radio"/></td> </tr> </table>		RCD	LS-therm. Auslöser	LS-elektromagn. Auslöser	Neutralleiter von 2 Sicherungsgruppen vertauscht	<input type="radio"/>	<input type="radio"/>	<input type="radio"/>	Zu viele Geräte angeschlossen	<input type="radio"/>	<input type="radio"/>	<input type="radio"/>	Verbindung zwischen zwei versch. aktiven Leitern	<input type="radio"/>	<input type="radio"/>	<input type="radio"/>	Verbindung von PE und N in der Installation	<input type="radio"/>	<input type="radio"/>	<input type="radio"/>	2									
	RCD	LS-therm. Auslöser	LS-elektromagn. Auslöser																												
Neutralleiter von 2 Sicherungsgruppen vertauscht	<input type="radio"/>	<input type="radio"/>	<input type="radio"/>																												
Zu viele Geräte angeschlossen	<input type="radio"/>	<input type="radio"/>	<input type="radio"/>																												
Verbindung zwischen zwei versch. aktiven Leitern	<input type="radio"/>	<input type="radio"/>	<input type="radio"/>																												
Verbindung von PE und N in der Installation	<input type="radio"/>	<input type="radio"/>	<input type="radio"/>																												
3.	<p>Eine Niedervolt-Halogenglühlampe ist an einem elektronischen Transformator angeschlossen. Warum können Sie mit einem einfachen Elektrotester die Spannung an der Halogenglühlampe nicht richtig messen?</p>	2																													

Aufgaben		Anzahl Punkte	
		maximal	erreicht
4.	<p>Ein an einem 230 V-Netz angeschlossener Transformator hat eine sekundäre Bemessungsspannung von 60 V. Der Sekundärstrom beträgt 25 A. Die Primärwicklung hat 1'200 Windungen. Die Verluste werden vernachlässigt.</p> <p>a) Auf welchen Strom muss der primärseitige Überlastschutz des Transformators eingestellt werden?</p> <p>b) Berechnen Sie die Windungszahl der Sekundärwicklung.</p>	2	
5.	<p>Die NIS-Verordnung gibt vor, dass im Schlafzimmerbereich keine Steigleitungen und Schaltgerätekombinationen platziert werden dürfen. Was ist der Grund?</p>	2	
6.	<p>Welche Grösse wird für die Bewertung der Energieeffizienz von Leuchtmitteln benutzt? Kreuzen Sie die richtige Antwort an.</p> <p>Lichtstrom <input type="radio"/></p> <p>Beleuchtungsstärke <input type="radio"/></p> <p>Lichtausbeute <input type="radio"/></p> <p>Leuchtenwirkungsgrad <input type="radio"/></p>	1	

Aufgaben		Anzahl Punkte	
		maximal	erreicht
7.	Für ein Klassenzimmer soll die Beleuchtung neu gerechnet und installiert werden. Nennen Sie vier massgebende Grössen für die Anzahl Leuchten.	2	
8.	Eine Elektro-Wärmepumpe arbeitet im Mittel mit einer Arbeitszahl von 4,2. a) Was sagt diese Zahl aus? b) Wie viel elektrische Energie musste aufgewendet werden, wenn der Wärmepumpe gemäss Wärmezählerablesung 325 kWh Wärmeenergie entnommen wurden?	2	

Aufgaben		Anzahl Punkte																						
		maximal	erreicht																					
9.	<p>Leistungsschild eines Motors:</p> <div style="border: 1px solid black; padding: 5px; width: fit-content; margin: 10px auto;"> <table border="1" style="width: 100%; border-collapse: collapse;"> <tr><td colspan="3" style="text-align: center;">Hersteller</td></tr> <tr><td colspan="3">Typ</td></tr> <tr><td>3 ~ Motor</td><td colspan="2">Nr.</td></tr> <tr><td>Y 400 V</td><td colspan="2">8,7 A</td></tr> <tr><td>4 kW</td><td>S 1</td><td>cos φ 0,85</td></tr> <tr><td colspan="2">1'435 /min</td><td>3 ~ Motor</td></tr> <tr><td>Isol.-Kl. B</td><td>IP 54</td><td>29 kg</td></tr> </table> </div> <p>a) Bestimmen Sie aus dem obigen Motorenschild den Wirkungsgrad des Motors. b) Wie viele Polpaare hat der Motor (Berechnung nicht zwingend)? c) Wie gross ist sein Schlupf bei Nennbetrieb?</p>	Hersteller			Typ			3 ~ Motor	Nr.		Y 400 V	8,7 A		4 kW	S 1	cos φ 0,85	1'435 /min		3 ~ Motor	Isol.-Kl. B	IP 54	29 kg	4	
Hersteller																								
Typ																								
3 ~ Motor	Nr.																							
Y 400 V	8,7 A																							
4 kW	S 1	cos φ 0,85																						
1'435 /min		3 ~ Motor																						
Isol.-Kl. B	IP 54	29 kg																						
10.	<p>Ordnen Sie die Motorentypen durch ankreuzen richtig zu.</p> <table style="width: 100%; border-collapse: collapse;"> <thead> <tr> <th style="width: 60%;"></th> <th style="width: 20%; text-align: center; border-right: 1px solid black;">Drehfeldmotor</th> <th style="width: 20%; text-align: center;">Stromwendermotor (Kollektormotor)</th> </tr> </thead> <tbody> <tr> <td style="text-align: center;">Drehstrommotor</td> <td style="text-align: center;"><input type="radio"/></td> <td style="text-align: center;"><input type="radio"/></td> </tr> <tr> <td style="text-align: center;">Kondensatormotor</td> <td style="text-align: center;"><input type="radio"/></td> <td style="text-align: center;"><input type="radio"/></td> </tr> <tr> <td style="text-align: center;">Universalmotor</td> <td style="text-align: center;"><input type="radio"/></td> <td style="text-align: center;"><input type="radio"/></td> </tr> <tr> <td style="text-align: center;">Spaltpolmotor</td> <td style="text-align: center;"><input type="radio"/></td> <td style="text-align: center;"><input type="radio"/></td> </tr> </tbody> </table>		Drehfeldmotor	Stromwendermotor (Kollektormotor)	Drehstrommotor	<input type="radio"/>	<input type="radio"/>	Kondensatormotor	<input type="radio"/>	<input type="radio"/>	Universalmotor	<input type="radio"/>	<input type="radio"/>	Spaltpolmotor	<input type="radio"/>	<input type="radio"/>	2							
	Drehfeldmotor	Stromwendermotor (Kollektormotor)																						
Drehstrommotor	<input type="radio"/>	<input type="radio"/>																						
Kondensatormotor	<input type="radio"/>	<input type="radio"/>																						
Universalmotor	<input type="radio"/>	<input type="radio"/>																						
Spaltpolmotor	<input type="radio"/>	<input type="radio"/>																						

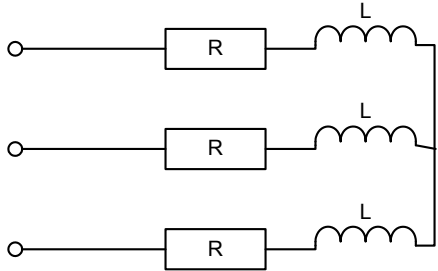
Aufgaben		Anzahl Punkte	
		maximal	erreicht
11.	 <p>Kompensation von induktiver Blindenergie mit einem Kondensator.</p> <p>6,5 kW 3 x 400 V $\cos \varphi = 0,84$ $\eta = 0,8$</p> <p>a) Berechnen Sie den Strom I_M.</p> <p>b) Ermitteln Sie grafisch den Strom I, wenn der Leistungsfaktor der ganzen Anlage mit dem Kondensator auf 0,9 verbessert wird. Bezeichnen Sie alle Vektoren.</p> <p>Massstab: 10 mm \triangleq 1 A</p> <p>a)</p> <p>b)</p> 	4	

Aufgaben		Anzahl Punkte	
		maximal	erreicht
12.	<p>Ein Einphasen-Transformator nimmt an $U_1 = 230 \text{ V}$ den Strom $I_1 = 36 \text{ A}$ bei $\cos \varphi_1 = 0,84$ auf. Er wird bei $U_2 = 400 \text{ V}$ und $\cos \varphi_2 = 0,78$ mit $I_2 = 18 \text{ A}$ belastet. Berechnen Sie:</p> <p>a) Die Verlustleistung. b) Den Wirkungsgrad.</p>	3	
13.	<p>Ermitteln Sie den Gesamtwiderstand der Schaltung.</p> 	3	

Aufgaben		Anzahl Punkte	
		maximal	erreicht
14.	<p>An ein Drehstromnetz $3 \times 400/230 \text{ V}$ ist ein Wassererwärmer mit drei Heizwiderständen von je 10Ω in Dreieck geschaltet.</p> <p>a) Berechnen Sie die gesamte Wirkleistung. b) Berechnen Sie die Wirkleistung bei Ausfall eines Widerstandes. c) Berechnen Sie die Wirkleistung wenn ein Aussenleiter abgetrennt wird?</p>	4	
15.	<p>In einem symmetrisch belasteten $3 \times 400 \text{ V}$-Drehstromnetz befindet sich im Aussenleiter L_1 ein Stromwandler mit einem Übersetzungsverhältnis von $\ddot{u} = 250 \text{ A} / 5 \text{ A}$.</p> <p>Das angeschlossene Amperemeter zeigt einen Strom I_2 von $2,9 \text{ A}$ an, das Voltmeter zwischen L_2 und L_3 misst 398 V.</p> <p>Berechnen Sie die im Netz übertragene Scheinleistung S.</p>	2	

Aufgaben		Anzahl Punkte																
		maximal	erreicht															
16.	<p>Steuern oder Regeln? Markieren Sie in der entsprechenden Spalte.</p> <p>In einem Kraftwerk wird die Netzspannung am Kraftwerksausgang auf einem konstanten Wert gehalten.</p> <p>In einem öffentlichem Gebäude wird die Innenbeleuchtung auf Treppen und Fluren in Abhängigkeit vom Tageslicht ein- oder ausgeschaltet.</p> <p>In einem Haus wird die Heizleistung der Heizungsanlage in Abhängigkeit von der Aussentemperatur erhöht oder verringert.</p> <p>An einem Heizkörper erfasst der Thermostat die Raumtemperatur und vergleicht diese mit der eingestellten Solltemperatur. Das Heizungsventil schliesst mehr oder weniger stark, solange bis beide Werte übereinstimmen.</p>	<table style="border-collapse: collapse; margin: auto;"> <tr> <td style="border-right: 1px solid black; padding: 5px;">Regeln</td> <td style="padding: 5px;">Steuern</td> </tr> <tr> <td style="border-right: 1px solid black; text-align: center; padding: 5px;"><input type="radio"/></td> <td style="text-align: center; padding: 5px;"><input type="radio"/></td> </tr> <tr> <td style="border-right: 1px solid black; text-align: center; padding: 5px;"><input type="radio"/></td> <td style="text-align: center; padding: 5px;"><input type="radio"/></td> </tr> <tr> <td style="border-right: 1px solid black; text-align: center; padding: 5px;"><input type="radio"/></td> <td style="text-align: center; padding: 5px;"><input type="radio"/></td> </tr> <tr> <td style="border-right: 1px solid black; text-align: center; padding: 5px;"><input type="radio"/></td> <td style="text-align: center; padding: 5px;"><input type="radio"/></td> </tr> </table>	Regeln	Steuern	<input type="radio"/>	<input type="radio"/>	<input type="radio"/>	<input type="radio"/>	<input type="radio"/>	<input type="radio"/>	<input type="radio"/>	<input type="radio"/>	2					
Regeln	Steuern																	
<input type="radio"/>	<input type="radio"/>																	
<input type="radio"/>	<input type="radio"/>																	
<input type="radio"/>	<input type="radio"/>																	
<input type="radio"/>	<input type="radio"/>																	
17.	<div style="text-align: center;"> </div> <p>a) Wie heisst oben abgebildete Gleichrichter-Schaltung? (Richtige Antwort ankreuzen)</p> <p style="margin-left: 40px;">Sechspunkt-Lückenschaltung <input type="radio"/></p> <p style="margin-left: 40px;">Sechspuls-Brückenschaltung <input type="radio"/></p> <p style="margin-left: 40px;">Grätzschaltung <input type="radio"/></p> <p style="margin-left: 40px;">Mittelpunkt-Schaltung <input type="radio"/></p> <p>b) Wie sind die Wicklungen des Drehstrom-Transformators primär- bzw. sekundärseitig geschaltet? (Richtige Antwort ankreuzen)</p> <table style="margin-left: 40px; border-collapse: collapse;"> <thead> <tr> <th style="border-bottom: 1px solid black; border-right: 1px solid black; padding: 5px;">Primär-Wicklung</th> <th style="border-bottom: 1px solid black; padding: 5px;">Sekundär-Wicklung</th> <th style="padding: 5px;"></th> </tr> </thead> <tbody> <tr> <td style="border-right: 1px solid black; padding: 5px;">Stern</td> <td style="padding: 5px;">Dreieck</td> <td style="text-align: center; padding: 5px;"><input type="radio"/></td> </tr> <tr> <td style="border-right: 1px solid black; padding: 5px;">Dreieck</td> <td style="padding: 5px;">Zick-Zack</td> <td style="text-align: center; padding: 5px;"><input type="radio"/></td> </tr> <tr> <td style="border-right: 1px solid black; padding: 5px;">Dreieck</td> <td style="padding: 5px;">Stern</td> <td style="text-align: center; padding: 5px;"><input type="radio"/></td> </tr> <tr> <td style="border-right: 1px solid black; padding: 5px;">Serie</td> <td style="padding: 5px;">Parallel</td> <td style="text-align: center; padding: 5px;"><input type="radio"/></td> </tr> </tbody> </table>	Primär-Wicklung	Sekundär-Wicklung		Stern	Dreieck	<input type="radio"/>	Dreieck	Zick-Zack	<input type="radio"/>	Dreieck	Stern	<input type="radio"/>	Serie	Parallel	<input type="radio"/>	2	
Primär-Wicklung	Sekundär-Wicklung																	
Stern	Dreieck	<input type="radio"/>																
Dreieck	Zick-Zack	<input type="radio"/>																
Dreieck	Stern	<input type="radio"/>																
Serie	Parallel	<input type="radio"/>																

Aufgaben		Anzahl Punkte	
		maximal	erreicht
18.	<p>KNX-Anlagen.</p> <p>a) Jeder KNX-Busteilnehmer hat eine eindeutige physikalische Adresse. Wie setzt sich diese Adresse zusammen?</p> <p>b) Ein Bus-Teilnehmer, der Telegramme empfangen, verarbeiten und in anwendungsbezogene Aktionen umsetzen kann, nennt man</p> <p>c) Ein Bus-Teilnehmer, der eine physikalische Grösse aufnimmt, in eine elektrische Grösse umwandelt, diese digitalisiert, in ein Telegramm einfügt und dieses Telegramm auf den Bus sendet, wird als bezeichnet.</p>	3	
19.	<p>Die Leuchtstofflampen einer Hallenbeleuchtung nehmen an 230 V/50 Hz eine Wirkleistung von insgesamt 1'170 W auf. Der Leistungsfaktor der Beleuchtungsanlage beträgt $\cos \varphi = 0,5$. Welche Kondensatorkapazität ist erforderlich, damit der Leistungsfaktor auf $\cos \varphi = 0,9$ verbessert wird?</p>	2	

Aufgaben		Anzahl Punkte			
		maximal	erreicht		
20.	<p> $U = 3 \times 400/230 \text{ V}$ $f = 50 \text{ Hz}$ $R = 100 \Omega$ $L = 300 \text{ mH}$ </p> <p>Bestimmen Sie:</p> <p>a) Die Aussenleiterströme. b) Den Leistungsfaktor.</p>			3	
Total		49			