

Name:	Vorname:	Kandidatennummer:	Datum:

90 Minuten	21 Aufgaben	13 Seiten	44 Punkte
-------------------	--------------------	------------------	------------------

Zugelassene Hilfsmittel:

- Masstab, Geodreieck, Zeichnungsschablone
- Formelsammlung ohne Berechnungsbeispiele
- Netzunabhängiger Taschenrechner (Tablets, Smartphones, usw. sind nicht erlaubt)

Bewertung – Für die volle Punktzahl werden verlangt:

- Die Formel oder die Einheitengleichung.
- Die eingesetzten Zahlen mit Einheiten.
- Der Lösungsweg muss ersichtlich sein.
- Zweifach unterstrichene Ergebnisse mit Einheiten.
- Die vorgegebene Anzahl Antworten pro Aufgabe sind massgebend.
- Die Antworten werden in der aufgeführten Reihenfolge bewertet.
- Überzählige Antworten werden nicht bewertet.
- Bei Platzmangel ist die Rückseite zu verwenden. Bei der Aufgabe einen entsprechenden Hinweis schreiben: z.B. Lösung auf der Rückseite

Notenskala

6	5,5	5	4,5	4	3,5	3	2,5	2	1,5	1
44,0-42,0	41,5-37,5	37,0-33,0	32,5-29,0	28,5-24,5	24,0-20,0	19,5-15,5	15,0-11,0	10,5-7,0	6,5-2,5	2,0-0,0

Expertinnen / Experten

Seite	2	3	4	5	6	7	8	9	10	11	12	13
Punkte:

**Unterschrift
Expertin/Experte 1**

**Unterschrift
Expertin/Experte 2**

Punkte

Note

Aus didaktischen Gründen werden
die Lösungen nicht abgegeben

(Beschluss der
Aufgabenkommission
vom 09.09.2008)

Sperrfrist:

Diese Prüfungsaufgaben dürfen nicht vor dem 1. September 2020 zu Übungszwecken verwendet werden.

Erarbeitet durch:

Arbeitsgruppe QV des VSEI für den Beruf Elektroinstallateurin EFZ / Elektroinstallateur EFZ

Herausgeber:

SDBB, Abteilung Qualifikationsverfahren, Bern

1. Baukran / Hubarbeit

2

Ein Baukran hebt eine Last von 1,4 t in 16 Sekunden auf eine Höhe von 7 m.

$$(g = 9,81 \frac{\text{N}}{\text{kg}})$$

Bestimmen Sie die Nutzleistung (mechanische Leistung) des Baukrans.

2. Transformatoren

2

Ein Einphasentransformator (400 V / 230 V) hat auf der Primärseite 1000 Windungen bei einem Primärstrom von 2,2 A.

Berechnen Sie unter der Vernachlässigung der Transformatorverluste:

a) den Strom in der Ausgangswicklung.

1

b) die Windungszahl der Sekundärseite.

1

Punkte
pro
Seite:

3. Beleuchtung eines Lagerraums

2

Ein Lagerraum soll mit 36 W FL-Leuchten mit je 3000 lm beleuchtet werden.

Beleuchtungsstärke: 310 Lux
Raumgrösse: Länge 12,5 m / Breite 10 m
Gesamtwirkungsgrad: 0,4

a) Bestimmen Sie die Leuchtenanzahl.

1,5

b) Welche Leuchtentechnologie würden Sie als Alternative vorschlagen?
Begründen Sie Ihren Vorschlag.

0,5

4. Elektrochemische Zelle

3

Ein Primärelement mit einer Leerlaufspannung von 1,58 V wird mit 10Ω belastet.
Es fliesst ein Strom von 150 mA.

a) Berechnen Sie die Klemmenspannung.

1

b) Berechnen Sie den Innenwiderstand.

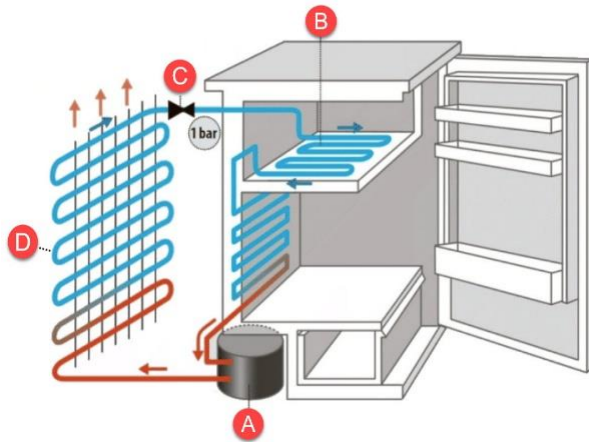
2

Punkte
pro
Seite:

5. Kühlschrank

3

a) Ordnen Sie die Bauteile des Kühlschranks zu.



Kompressor oder Verdichter

0,5

Kapillarrohr oder Drosselstrecke oder Expansionsventil

0,5

Kondensator oder Verflüssiger

0,5

Verdampfer

0,5

b) Kreuzen Sie die Aussagen / Behauptungen als richtig oder falsch an.

Aussagen / Behauptungen	richtig	falsch
Wärmeabgabe an die Umwelt bei D .	<input type="checkbox"/>	<input type="checkbox"/>
Die Leistung P eines Haushaltskühlschranks beträgt ca. 2000 W.	<input type="checkbox"/>	<input type="checkbox"/>

0,5

0,5

6. Stromdichte

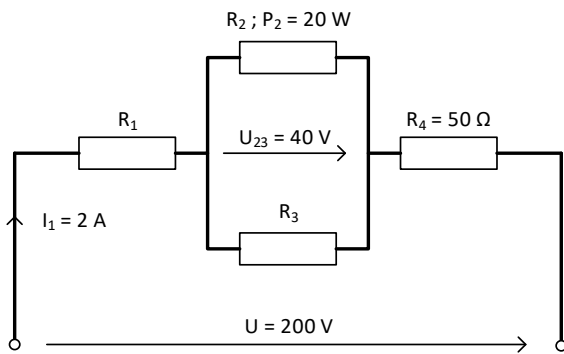
2

Die Wicklung eines Relais besteht aus Kupferlackdraht ($d = 0,12 \text{ mm}$).
Die Stromdichte beträgt 3 A/mm^2 .

Bestimmen Sie die Stromstärke.

7. Gemischte Schaltung

Berechnen Sie in dieser Schaltung:



3

a) den Strom durch R_2 .

1

b) die Spannung über R_4 .

1

c) den Widerstand R_3 .

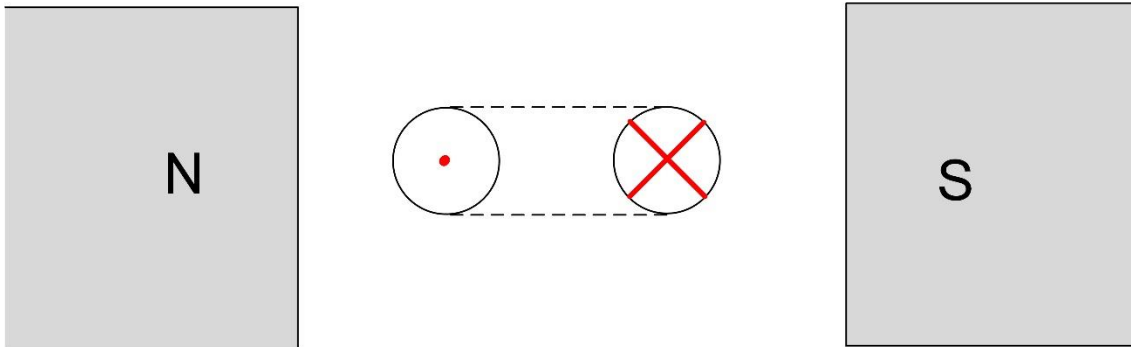
1

Punkte
pro
Seite:

8. Stromdurchflossene Leiterschleufe im Magnetfeld

2

- a) Zeichnen Sie das Polfeld ein. 0,5
- b) Zeichnen Sie die Feldlinien um die beiden stromdurchflossenen Leiter ein. 0,5
- c) Geben Sie an, wo eine Verstärkung bzw. eine Schwächung des Polfeldes stattfindet. 0,5
- d) Geben Sie an, in welche Richtung die Leiterschleufe dreht. 0,5



9. Spannungsquellen

1

Kreuzen Sie die Aussagen / Behauptungen als richtig oder falsch an.

Aussagen / Behauptungen	richtig	falsch
Als Elektrolyt bei einem Bleiakku wird Kalilauge verwendet.	<input type="checkbox"/>	<input type="checkbox"/>
Bei einem Bleiakku steigt beim Laden die Säuredichte.	<input type="checkbox"/>	<input type="checkbox"/>

0,5

0,5

10. Photovoltaik

1

Notieren Sie zwei Faktoren von denen die Spitzenleistung einer Solarzelle abhängig ist.

Faktor 1:

0,5

Faktor 2:

0,5

Punkte
pro
Seite:

11. Frequenzabhängigkeit von Widerständen

1

Kreuzen Sie die Aussagen / Behauptungen als richtig oder falsch an.

Aussagen / Behauptungen	richtig	falsch
Ein ohmscher Widerstand ist frequenzabhängig.	<input type="checkbox"/>	<input type="checkbox"/>
Eine Drosselspule mit Eisenkern sperrt Gleichstrom.	<input type="checkbox"/>	<input type="checkbox"/>

0,5

0,5

12. Wechselstromtechnik

1

Eine Hellraumprojektorlampe 24 V / 8 A soll an die Spannung 230 V / 50 Hz angeschlossen werden.

Dazu wird ein Kondensator in Serie zur Halogen - Glühlampe geschaltet.

Berechnen Sie die Kondensatorspannung

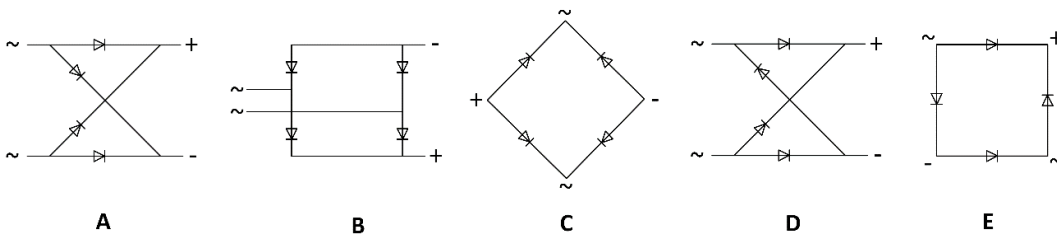
13. Diodenschaltung

2

a) Welches Schema zeigt eine funktionstüchtige Graetz-Schaltung (Brückenschaltung)?

1

Markieren Sie die richtige Lösung.



b) Welche Aufgabe hat eine Graetz-Schaltung?

1

Punkte
pro
Seite:

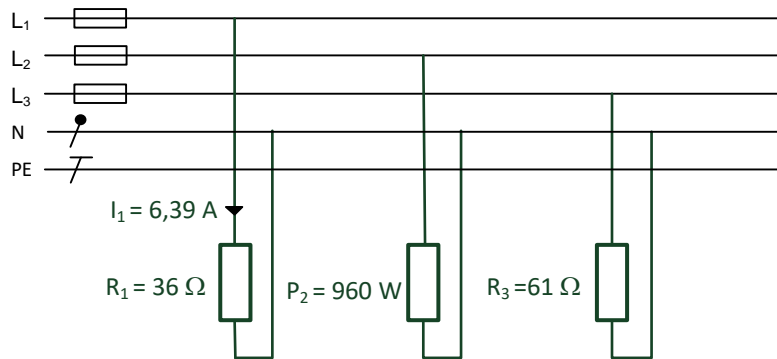
14. Dreiphasensystem

2

- a) Wie gross sind die Aussenleiterströme (I_{L2}, I_{L3}), wenn drei Wirkverbraucher gemäss Skizze angeschlossen sind?

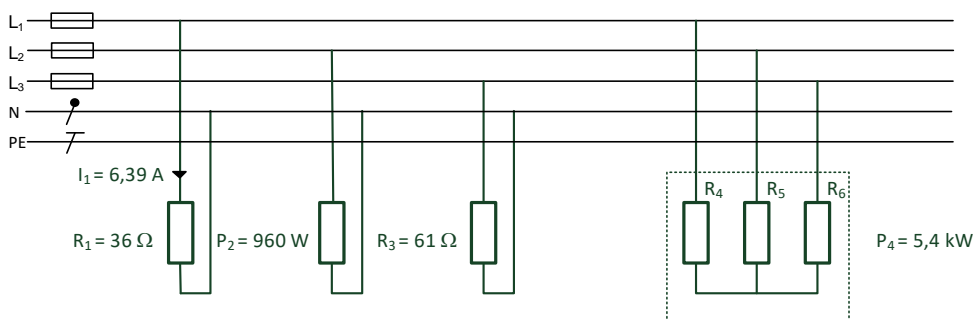
1

Alle Verbraucher haben nur ohmsche Last.



- b) Was passiert mit dem Neutralleiterstrom, wenn ein symmetrischer Drehstromverbraucher von 5,4 kW dazu geschaltet wird?

1



Kreuzen Sie die richtige Aussage / Behauptung an.

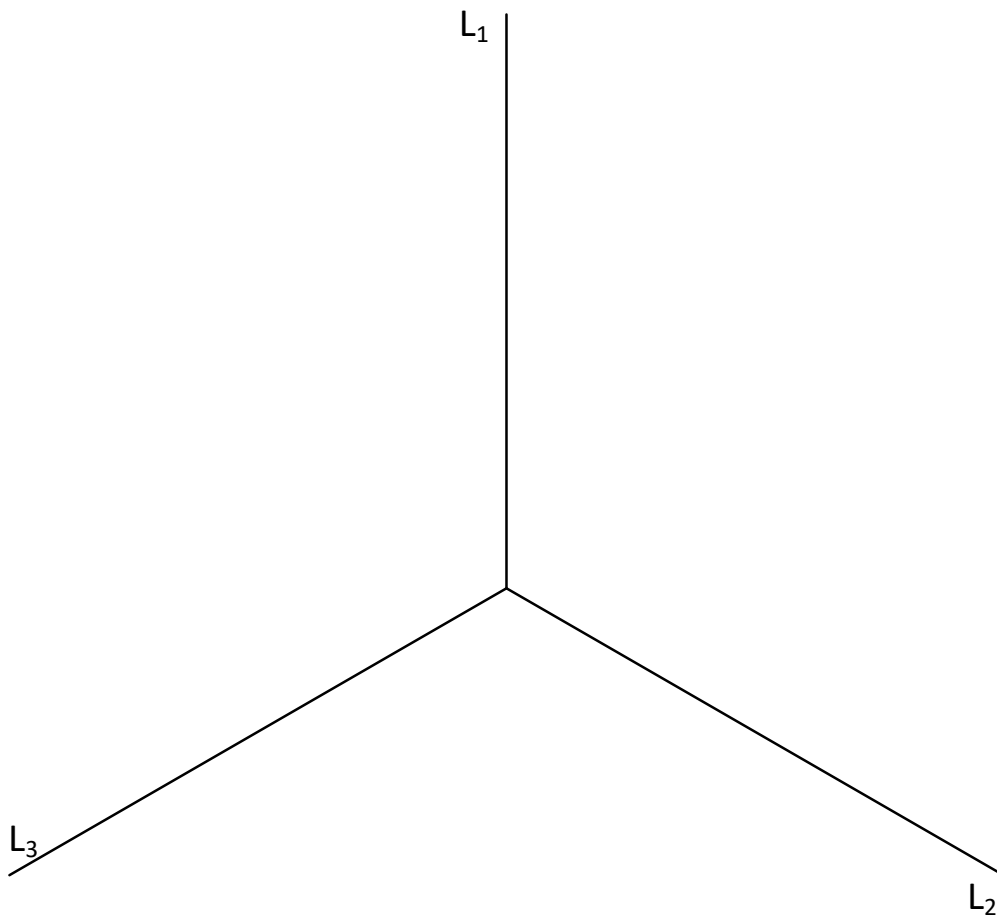
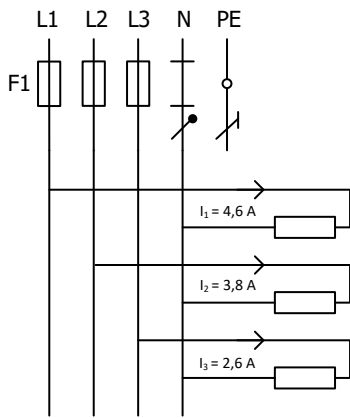
Aussage / Behauptung	bleibt gleich	wird grösser	wird kleiner
Neutralleiterstrom	<input type="checkbox"/>	<input type="checkbox"/>	<input type="checkbox"/>

Punkte
pro
Seite:

15. Unsymmetrische Belastung

2

Ermitteln Sie den Neutralleiterstrom grafisch.
Massstab 1 cm = 1 A.



$I_N =$

Punkte
pro
Seite:

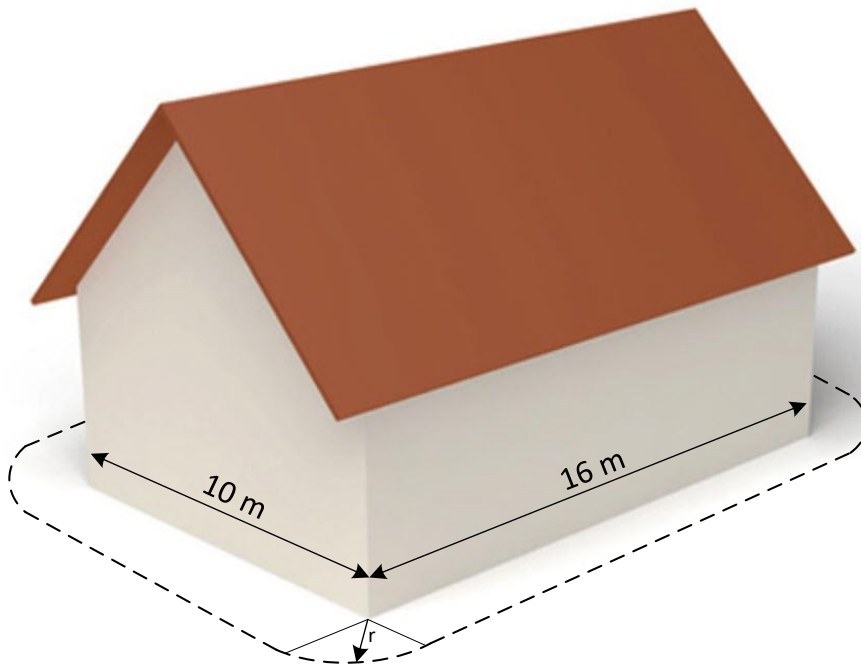
16. Erder

2

Ein Banderder Cu 20 mm x 2,5 mm wird ringförmig, im Abstand von 1 m zum Gebäude verlegt.

An den Gebäudeecken wird der Erder gemäss Abbildung verlegt.

$$\left(\rho = 8,9 \frac{\text{kg}}{\text{dm}^3}\right)$$



a) Wie lang wird der ringförmige Banderder?

1

b) Wie viel wiegt dieser Banderder?

1

Punkte
pro
Seite:

17. Drehstrommotor

2

Leistungsschild eines Drehstrommotors

Hersteller	
3 ~Motor	Nr.
Δ / Y 400 / 690 V	52,8 A / 30,4 A
30 kW	$\cos \varphi = 0,88$
1450 min ⁻¹	50 Hz
Is. Kl. B IP54	DIN VDE 0530

Berechnen Sie aus den Daten des Leistungsschildes:

a) die elektrische Wirkleistung.

1

b) Welcher Stromwert ist beim Motorschutzrelais einzustellen, wenn der Motor am 3 x 400 V Netz betrieben wird?

1

18. Leistung bei Spannungsschwankungen

2

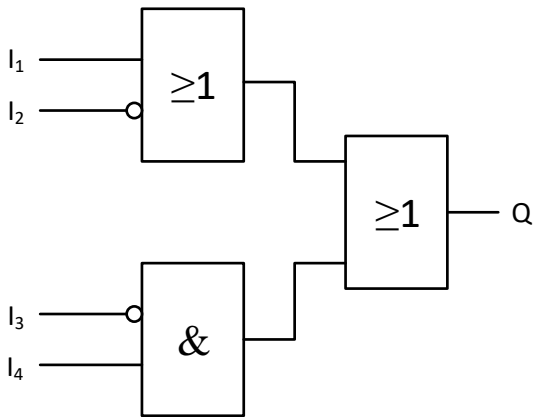
Welche Leistung hat ein Heizofen (400 V / 4 kW), wenn im Netz 7 % Unterspannung auftritt?

19. Speicherprogrammierbare Kleinsteuerungen

3

Der Funktionsplan soll mit einer Relaissteuerung ersetzt werden.
Sie müssen vier Taster und ein Relais verwenden.

Zeichnen Sie das Stromlaufschema.



20. Motoreigenschaften

2

Beantworten Sie die Aussagen / Behauptungen zum Spaltpolmotor mit richtig oder falsch.



Aussagen / Behauptungen	richtig	falsch
Der Wirkungsgrad beträgt ca. 30 %.	<input type="checkbox"/>	<input type="checkbox"/>
Die Drehrichtung des Motors kann durch vertauschen von L und N erreicht werden.	<input type="checkbox"/>	<input type="checkbox"/>
Der Motor eignet sich auch für Gleichstrom.	<input type="checkbox"/>	<input type="checkbox"/>
Der Motor wird aufgrund seiner Grösse für Storenantriebe eingesetzt.	<input type="checkbox"/>	<input type="checkbox"/>

0,5

0,5

0,5

0,5

21. Induktionsofen

4

In einer Messschaltung messen Sie die wichtigsten elektrischen Grössen eines Induktionsofens.

$$P = 3000 \text{ W}, U = 400 \text{ V}, I = 12 \text{ A}$$

Berechnen Sie:

a) den $\cos \varphi$ dieser Schaltung.

2

b) die Kapazität eines Parallel geschalteten Kondensators, wenn der Leistungsfaktor auf 0,95 verbessert werden soll.

2

Punkte
pro
Seite: