

Nullserie 2009

Qualifikationsverfahren
Montage-Elektrikerin EFZ
Montage-Elektriker EFZ

Berufskennnisse schriftlich

Pos. 3 Technische Dokumentation: 3.2 Schaltplan

Vorlage Experten und Expertinnen

Zeit: 25 Minuten

Hilfsmittel: Massstab, Zeichnerutensilien, Zeichenschablonen.
Empfehlung: Zeichnen mit Bleistift.

Bewertung:

- Die maximale Punktezahl ist bei jeder Aufgabe angegeben.
- Der Lösungsweg muss ersichtlich und nachvollziehbar sein.
- Die zeichnerische Ausführung wird ebenfalls bewertet.

Notenskala **Maximale Punktezahl: 26,0**

25,0	-	26,0	Punkte = Note	6,0
22,5	-	24,5	Punkte = Note	5,5
19,5	-	22,0	Punkte = Note	5,0
17,0	-	19,0	Punkte = Note	4,5
14,5	-	16,5	Punkte = Note	4,0
12,0	-	14,0	Punkte = Note	3,5
9,5	-	11,5	Punkte = Note	3,0
6,5	-	9,0	Punkte = Note	2,5
4,0	-	6,0	Punkte = Note	2,0
1,5	-	3,5	Punkte = Note	1,5
0,0	-	1,0	Punkte = Note	1,0

Wichtig: Diese Nullserie ist für Übungszwecke freigegeben!

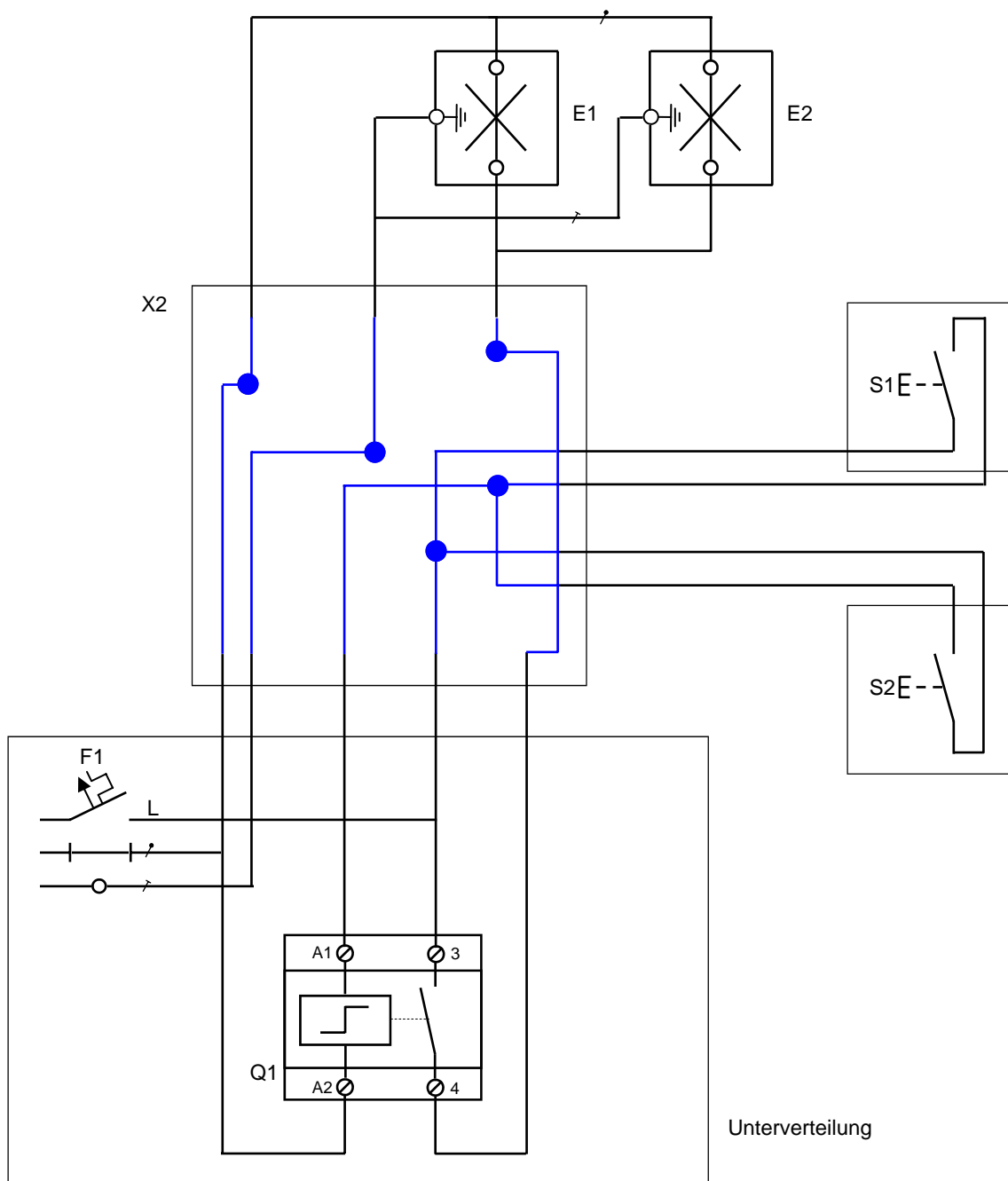
Erarbeitet durch: Arbeitsgruppe LAP des **VSEI** im Beruf Montage-Elektrikerin EFZ /
Montage-Elektriker EFZ.

Herausgeber: SDBB, Abteilung Qualifikationsverfahren, Bern

Aufgabe Schrittschaltung		Anzahl Punkte	
		maximal	erreicht
1.	Bildungsplan 4.2.3b	4	

Aufgabe:

In der dargestellten Schrittschaltung sind die Verbindungen in der Abzweigdose X2 einzuziehen.



Korrekturhinweise, Nr.:	1	Schrittschaltung		Max. Punkte: 4
Tasterdraht i.o.	1		L und N und PE fehlerfrei	1
Lampendraht i.o.	1			
Gesamtfunktion fehlerfrei	0.5		Zeichnerische Ausführung	0.5

Aufgabe Abdeckung für UP-Kasten		Anzahl Punkte	
		maximal	erreicht
2.	Bildungsplan 4.2.5b	4	

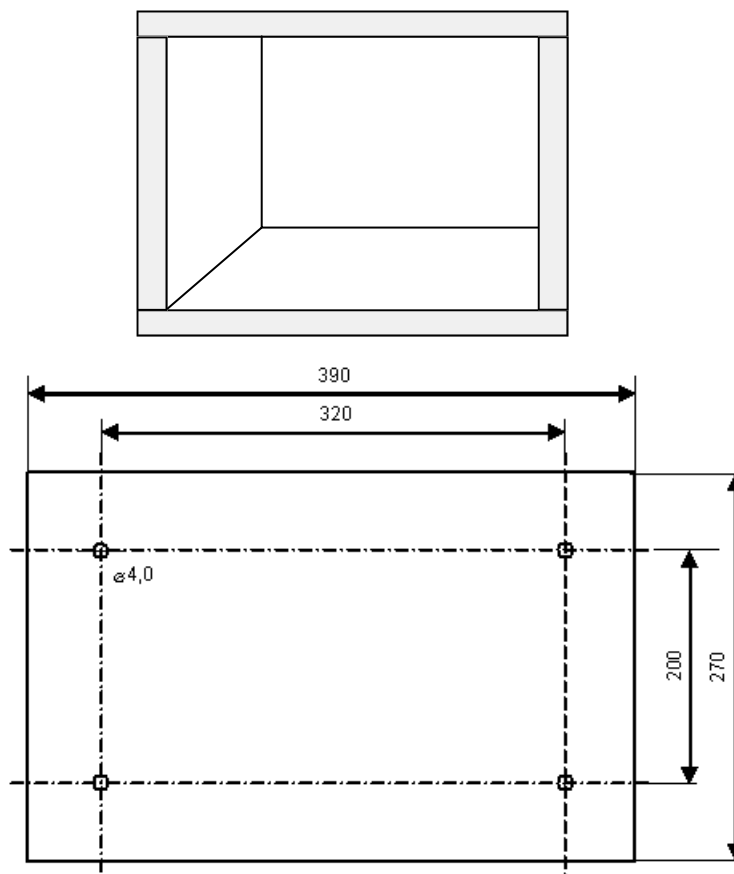
Aufgabe:

Vermassen Sie die skizzierte PVC-Abdeckplatte für den Unterputz-Holzkasten. Die Abdeckung soll auf allen Seiten den 20 mm dicken Holzrahmen um 25 mm überragen.

Die Abdeckung wird mit Rundkopfschrauben 3,0 x 30 am Holzrahmen befestigt. Innenmasse des Holzkasten: Breite 300 mm, Höhe 180 mm, Tiefe 70 mm.

Ihre Skizze der vermassen Platte dient nachher in der Werkstatt zur Herstellung.

Holzkasten und Abdeckung sind nicht massstäblich gezeichnet!



PVC Dicke 5 mm

Korrekturhinweise, Nr.:	2	Abdeckung für UP- Kasten	Max. Punkte:	4
Platte ohne Probleme gemäss Auftrag herstellbar	0.5		Zeichnerische Ausführung	0.5
Abzüge:				
Masse fehlen, die Platte kann nicht ohne Rückfrage hergestellt werden, pro Mangel	-1		Überbestimmte Vermassung oder nicht den Regeln entsprechend	-0.5
Aussenmasse entsprechen nicht dem Auftrag, aber Platte noch brauchbar	-2		Bohrungen unsymmetrisch	-1
Aussenmasse falsch, Ausschuss. Die Platte gilt als unbrauchbar, wenn das Aussenmass nicht mindestens überall 5mm den Holzrahmen überragt	-4		Schrauben geraten in das Kasteninnere oder in die Wand	-2
Materialangabe PVC fehlt,	-0.5		Keinen Abzug für fehlende Plattendicke oder fehlende Plattenfarbe machen	

Aufgabe Aussenbeleuchtung mit Bewegungsmelder PIR 180		Anzahl Punkte	
		maximal	erreicht
3.	Bildungsplan 4.2.3b	6	

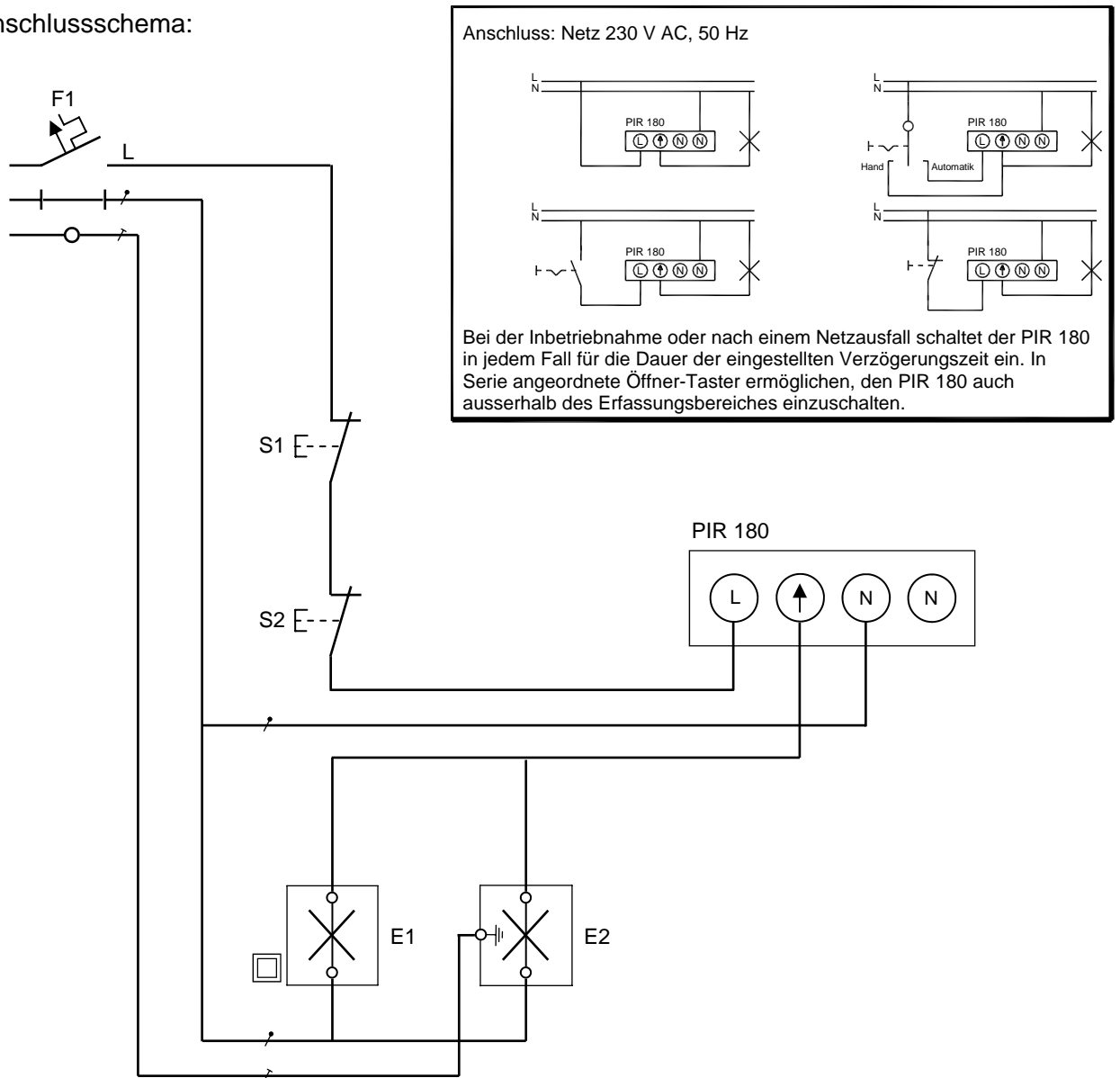
Aussenbeleuchtung mit Bewegungsmelder PIR 180

Zwei Aussenleuchten sollen über einen Passiv-Infrarot-Bewegungsmelder (PIR 180) geschaltet werden. Ausserhalb des Erfassungsbereiches müssen zusätzlich noch zwei Taster vorgesehen werden, um die Aussenleuchten ebenfalls einzuschalten.

Aufgabe: Zeichnen Sie das vollständige Anschlussschema.

Auszug aus der Bedienungsanleitung des Bewegungsmelders (PIR 180)

Anschlussschema:



Anschluss: Netz 230 V AC, 50 Hz

Bei der Inbetriebnahme oder nach einem Netzausfall schaltet der PIR 180 in jedem Fall für die Dauer der eingestellten Verzögerungszeit ein. In Serie angeordnete Öffner-Taster ermöglichen, den PIR 180 auch ausserhalb des Erfassungsbereiches einzuschalten.

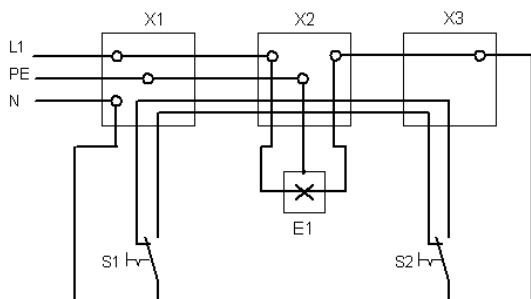
Korrekturhinweise, Nr.:	3	Aussenbeleuchtung mit Bewegungsmelder	Max. Punkte:	6
Anschluss PIR 180 i.o	2	Taster sind Öffner	1	
Taster und in Serie	2			
Gesamtfunktion fehlerfrei	0.5	Zeichnerische Ausführung	0.5	
Abzug: Schutzleiteranschluss fehlt an E2: Minus 1				

Aufgabe Schaltungsanalysen		Anzahl Punkte	
		maximal	erreicht
4.	Bildungsplan 3.2.5b / 4.2.3b / 5.2.5b	6	

Aufgabe 4.1

3 Punkte

Die abgebildete Wechselschaltung enthält einen wesentlichen Fehler. Welche der folgenden Behauptungen ist richtig?



- A An beiden Schaltern wurden die korrespondierenden Schaltdrähte falsch angeschlossen.
- B Am Schalter S2 ist der Lampendraht falsch angeschlossen.
- C Der Neutraleiter wurde in der Abzweigdose X1 nicht mit dem Schutzleiter verbunden.
- D In der Abzweigdose X1 wurden L1 und N vertauscht.
- E Der Schutzleiter darf nicht an der Leuchte E1 angeschlossen werden.

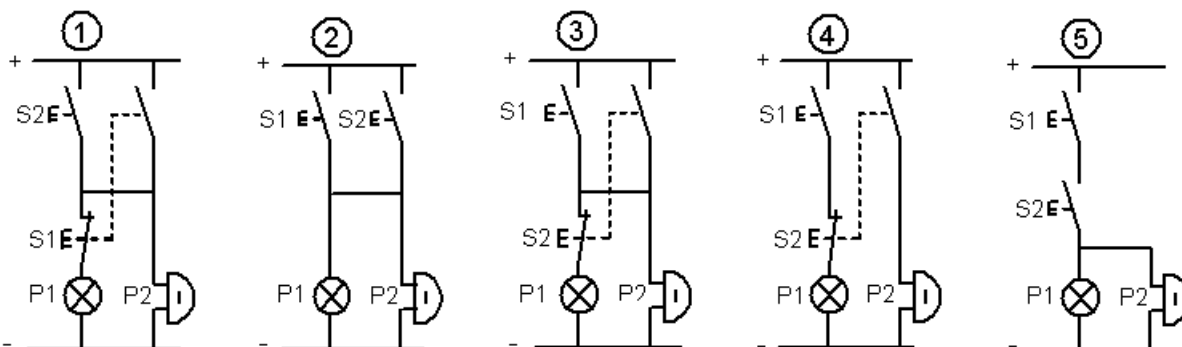
Tragen Sie den Buchstaben der richtigen Lösung in das graue Feld ein

D

Aufgabe 4.2

3 Punkte

Eine Schaltung soll folgende Funktion haben:
 Bei Betätigung des Tasters S1 soll die Glocke P2 ertönen und gleichzeitig die Signallampe P1 aufleuchten. Wird der Taster S2 betätigt, ertönt nur die Glocke P2.
 Welche abgebildete Schaltung erfüllt diese Forderung?



Tragen Sie die Zahl der richtigen Lösung in das graue Feld ein

3

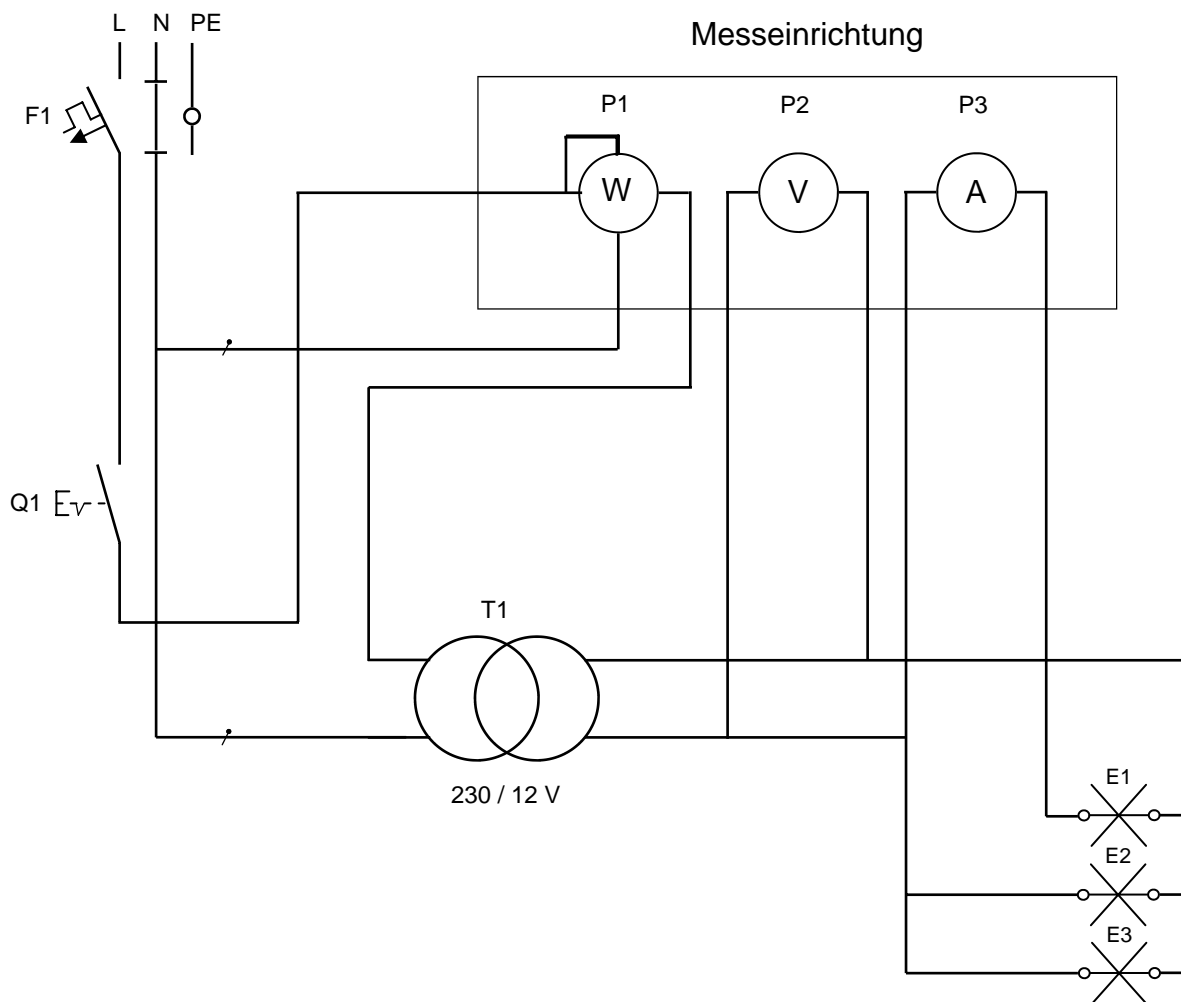
Korrekturhinweise, Nr:	4	Schaltungsanalysen	Max. Punkte:	6
3 Punkte pro richtige Lösung. Bei Angabe von mehr als einem Buchstaben pro Lösung verfällt die entsprechende Punktzahl. Wenn der Buchstabe nicht in das graue Feld eingetragen ist, aber stattdessen oberhalb korrekt und unmissverständlich gestrichen oder eingekreist wurde, wird die volle Punktzahl erteilt.				

Aufgabe Messung Niedervolt-Beleuchtungsanlage		Anzahl Punkte	
		maximal	erreicht
5.	Bildungsplan 4.2.3b / 5.1.7b	6	

Drei Halogenglühlampen 12 V werden über einen Transformator 230 /12 V gespeisen.
 Die Beleuchtung wird über den Schalter S1 ein- oder ausgeschaltet.
 Die Messinstrumente messen folgende Größen:

- a) Leistung P total (Primärseite)
- b) Spannung Sekundär
- c) Strom einer Glühlampe

Aufgabe: Tragen Sie im Wirkschaltschema die Verbindung ein.



Korrekturhinweise, Nr.:	5	Messung Niedervolt	Max. Punkte:	6
Wattmeter- Spannungspfad i.o.	1		Wattmeter- Strompfad i.o.	1
A- Meter i.o	1		Voltmeter i.o.	1
Wattmeter misst auf Primärseite	0.5		A-Meter misst nur eine Lampe	0.5
Gesamtfunktion fehlerfrei	0.5		Zeichnerische Ausführung	0.5