

Serie 2016

Qualifikationsverfahren
Montage-Elektrikerin EFZ
Montage-Elektriker EFZ

Berufskennntnisse schriftlich

Pos. 3 Technische Dokumentation: 3.2.2 Schaltplan

Name, Vorname	Kandidatennummer	Datum

Zeit: 35 Minuten

Hilfsmittel: Zeichnungsutensilien, Massstab und Schablone
Empfehlung: Zeichnen mit Bleistift

Bewertung:

- Die maximale Punktezahl ist bei jeder Aufgabe angegeben.
- Die zeichnerische Ausführung wird ebenfalls bewertet.

Notenskala:	Maximale Punktezahl:	23,0
	22,0 - 23,0 Punkte = Note	6,0
	20,0 - 21,5 Punkte = Note	5,5
	17,5 - 19,5 Punkte = Note	5,0
	15,0 - 17,0 Punkte = Note	4,5
	13,0 - 14,5 Punkte = Note	4,0
	10,5 - 12,5 Punkte = Note	3,5
	8,5 - 10,0 Punkte = Note	3,0
	6,0 - 8,0 Punkte = Note	2,5
	3,5 - 5,5 Punkte = Note	2,0
	1,5 - 3,0 Punkte = Note	1,5
	0,0 - 1,0 Punkte = Note	1,0

Aus didaktischen Gründen werden die Lösungen nicht abgegeben

(Beschluss der
Aufgabenkommission
vom 09.09.2008)

Unterschrift der Expertinnen / Experten:	Erreichte Punktezahl	Note

Sperrfrist: Diese Prüfungsaufgaben dürfen **nicht** vor dem **1. September 2017** zu Übungszwecken verwendet werden.

Erarbeitet durch: Arbeitsgruppe LAP des VSEI im Beruf
Montage-Elektrikerin EFZ / Montage-Elektriker EFZ.
Herausgeber: SDBB, Abteilung Qualifikationsverfahren, Bern

Aussenbeleuchtung mit 2 Bewegungsmeldern und 2 Tastern		Anzahl Punkte	
		maximal	erreicht
Aufgabe 1		5	

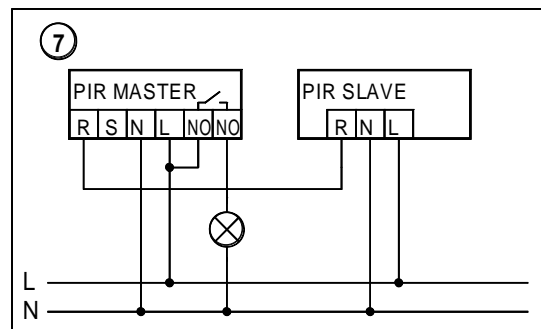
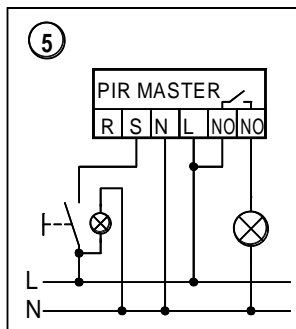
Auszug aus der Installations- und Bedienungsanleitung

Bild 5: Normalbetrieb mit externem Taster

Mittels einem kurzen Tastendruck kann die Beleuchtung bei Normalbedarf manuell ein- bzw. ausgeschaltet werden. Beleuchtete Drucktaster nur mit separatem Neutralleiter verwenden.

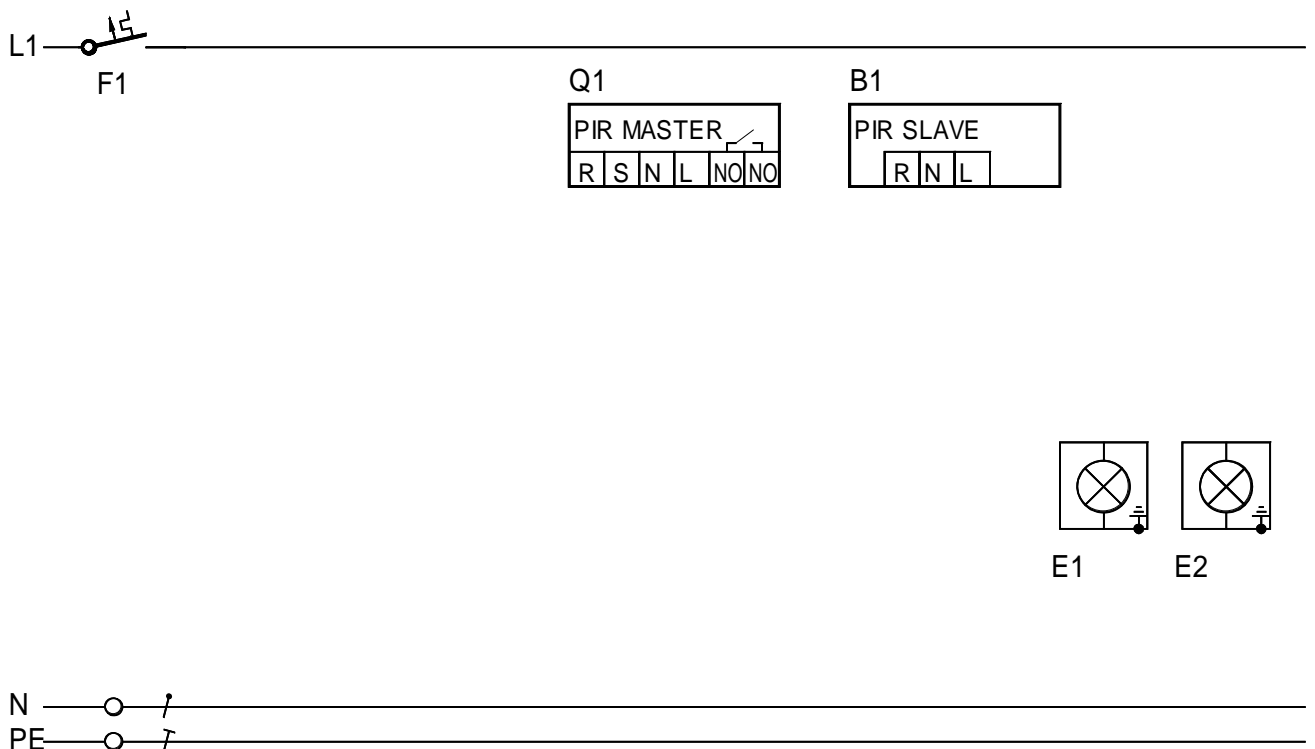
Bild 7: Master-Slave-Betrieb

Vergroesserung des Einflussbereiches mit Slave-Geräten. Achtung: Der Master muss immer an der dunkelsten Stelle montiert werden.



- 2 PIR (Bewegungsmelder) in Master-Slave-Schaltung.
- Zusätzlich 2 Taster mit Orientierungslampen.
- 2 Leuchten bilden zusammen eine Lichtgruppe.

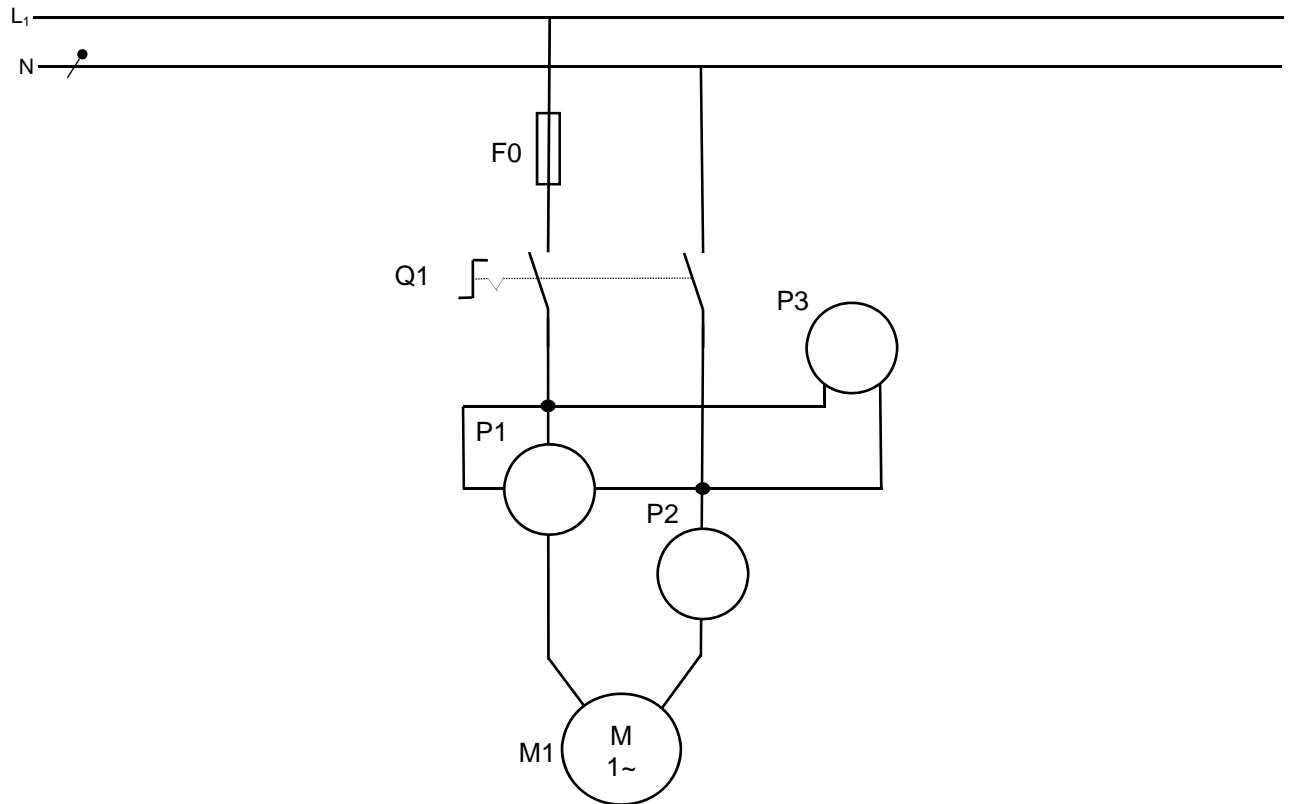
Aufgabe: Zeichnen Sie das vollständige Wirkschalterschema für eine Aussenbeleuchtung.



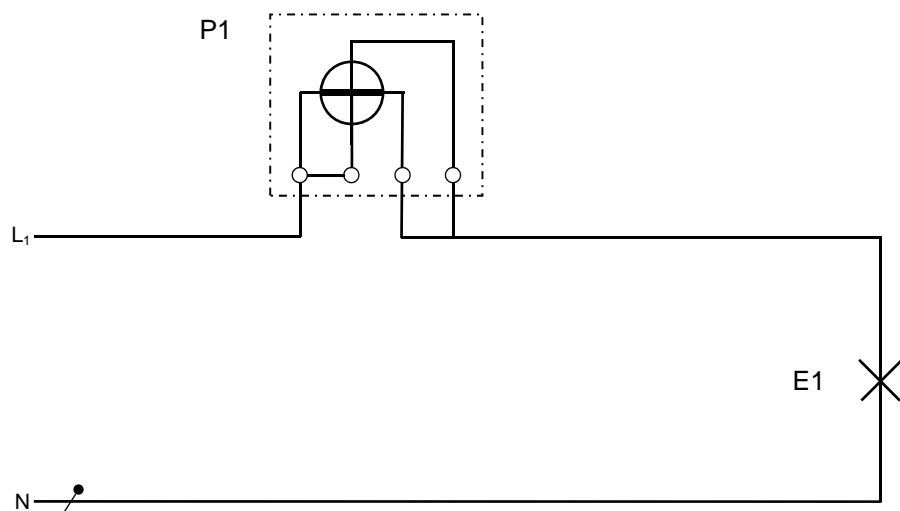
Schaltplan

Schaltungen der Messtechnik		Anzahl Punkte	
		maximal	erreicht
Aufgabe 2		3	

- a) Das Bild zeigt eine Messschaltung. Ergänzen Sie die Messgeräte mit den korrekten Messgrößen. 2



- b) Die Schaltung eines Zählers wurde fehlerhaft ausgeführt. Korrigieren Sie die Verdrahtung. 1



Schaltplan

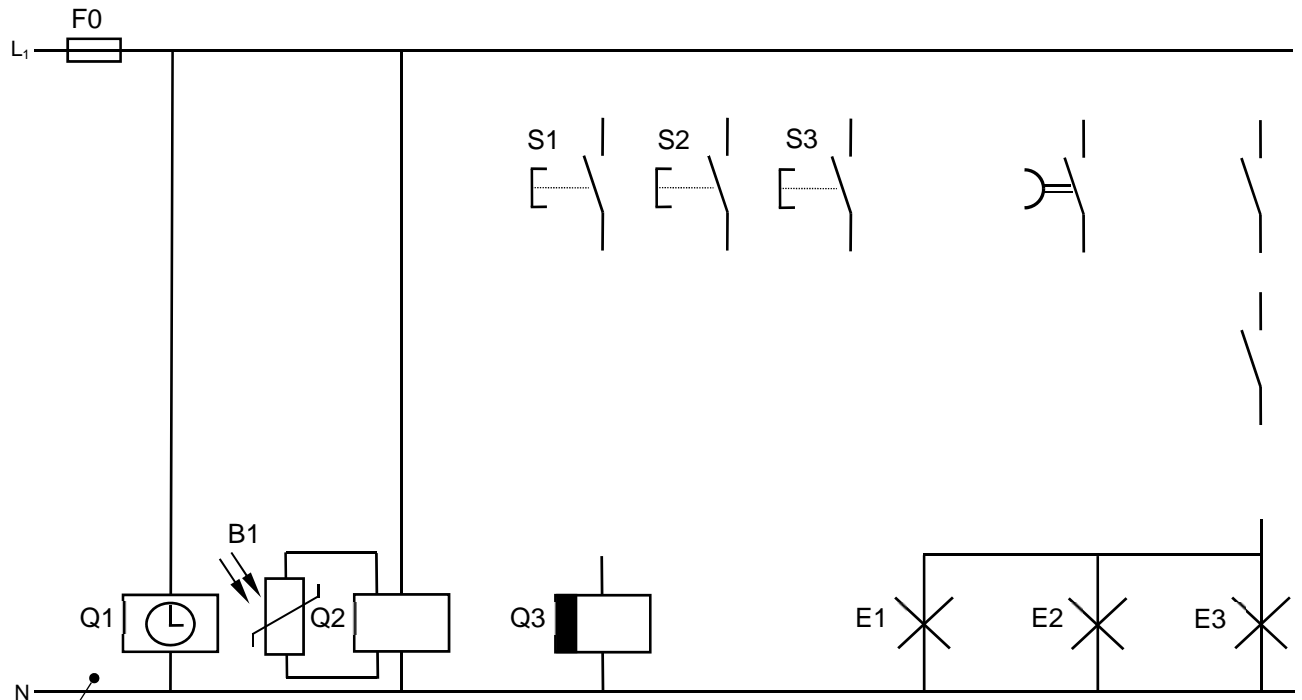
Beleuchtungsanlage		Anzahl Punkte	
		maximal	erreicht
Aufgabe 3		6	

Die Lichtinstallation in einem Korridor wird mit Treppenhausautomat Q3, Zeitschaltuhr Q1 und Dämmerungsschalter Q2 betrieben. Die Geräte sind in der Unterverteilung UV eingebaut. Der Sensor B1 ist an der Nordseite des Gebäudes montiert.

- Licht kann durch Taster S1, S2 oder S3 über den Treppenhausautomat eingeschaltet werden.
- Zeitschaltuhr Q1 schaltet zwischen 18.00 Uhr und 23.00 Uhr zusammen mit dem Dämmerungsschalter Q2 das Licht ein.

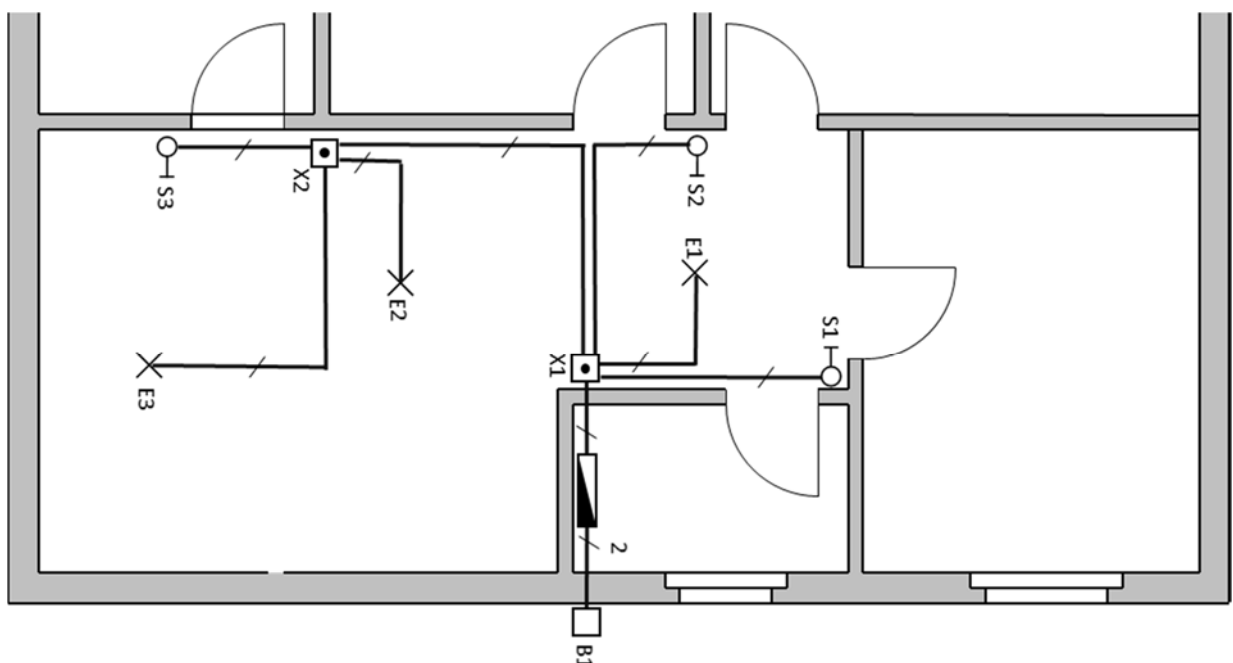
a) Ergänzen Sie das Stromlaufschema und beschriften Sie die Kontakte.

3



b) Tragen Sie die fehlenden Drahtzahlen in den Installationsplan ein.

3



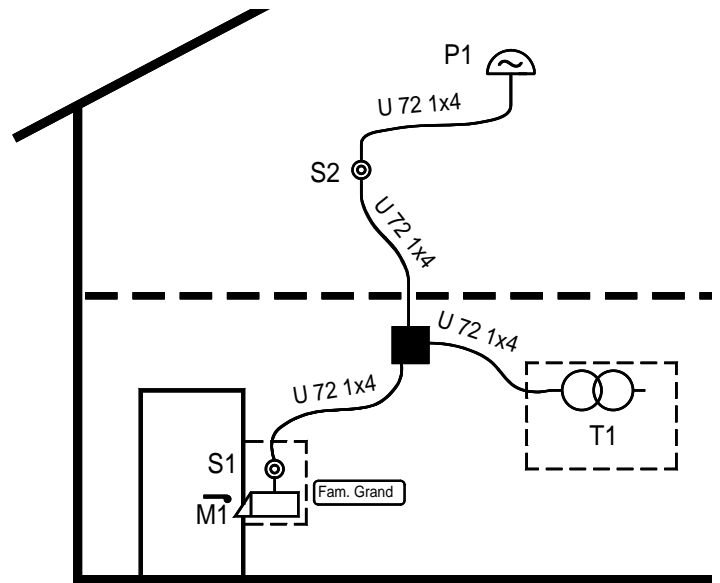
Schaltplan

Sonnerieanlage Einfamilienhaus		Anzahl Punkte	
		maximal	erreicht
Aufgabe 4		5	

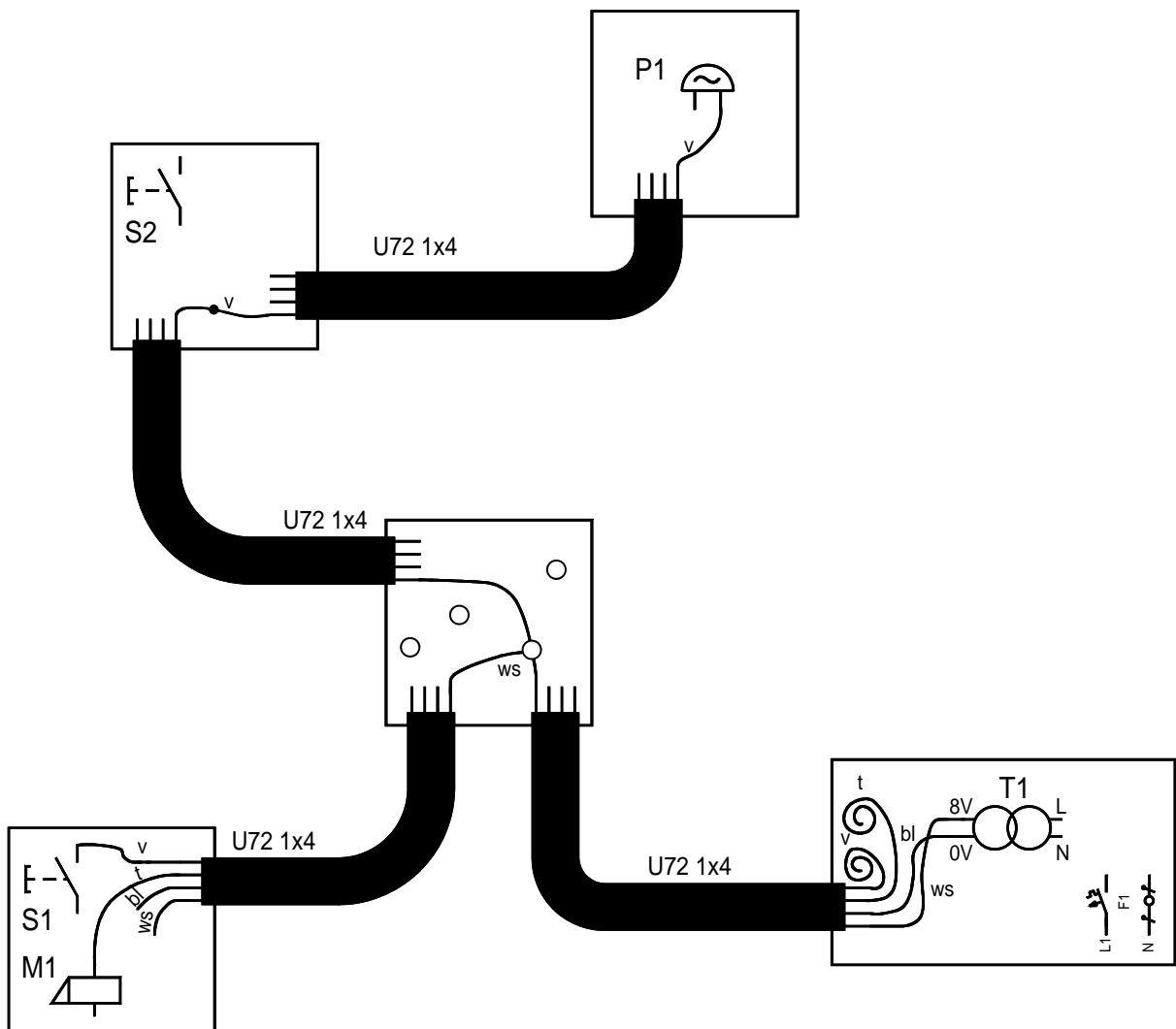
Der Bauleiter hat Ihnen den Auftrag mit dem nebenstehenden Bild skizziert. S1 schaltet P1, S2 schaltet M1.

Farbkürzel

ws = weiss
 bl = blau
 t = türkis
 v = violett



Aufgabe: Zeichnen Sie im vorbereiteten Verdrahtungsschema die nötigen Verbindungen ein. Bezeichnen Sie die Farben der Leiter der U72-Kabel.



Schaltplan

Wassererwärmer		Anzahl Punkte	
		maximal	erreicht
Aufgabe 5		4	

Ein Wassererwärmer (Druckboiler) hat folgende Daten: 400 Liter, 3 x 400 V / 7,2 kW. Die Freigabe erfolgt über das Relais K1.

F1 = Hauptstromkreis

F2 = Steuerung

S1 = Wassererwärmer EIN/AUS

Ergänzen Sie das Wirkschaltschema.

