

Freigegeben PK



Fach : **BK8 Schemazeichnen** **Serie A**

Prüfungsdatum :

Kandidat / Nr. :

Allgemeine Bestimmungen:

Die Aufgaben dürfen nur an der Lehrabschlussprüfung verwendet werden!

Verfügbare Zeit : **75 Minuten**

Aufgabe : 6 Aufgaben, je auf einer A4-Seite

Zulässige Hilfsmittel : **Schablone, Massstab, Radiergummi**

Zeichnungsausführung : Alle Aufgaben dürfen auch mit Bleistift gelöst werden

Bewertung : Die maximale Punktzahl ist bei jeder Aufgabe angegeben
Es sind nur ganze Punktzahlen zugelassen
Die zeichnerische Darstellung ist dabei zu berücksichtigen
(Max. 6 Punkte)

Notenschlüssel:

Punkte	0-1	2-5	6-9	10-13	14-17	18-21	22-25	26-29	30-33	34-37	38-40
Note	1,0	1,5	2,0	2,5	3,0	3,5	4,0	4,5	5,0	5,5	6,0

Zeichnerische Darstellung
und Sauberkeit, Aufgaben 1-6

max. 6 Pt.

+

Erreichte Punktzahl
Aufgaben 1-6

max. 34 Pt.

=

Total Punktzahl

max. 40 Pt.

Note

Visum:

Experte (bewertet)

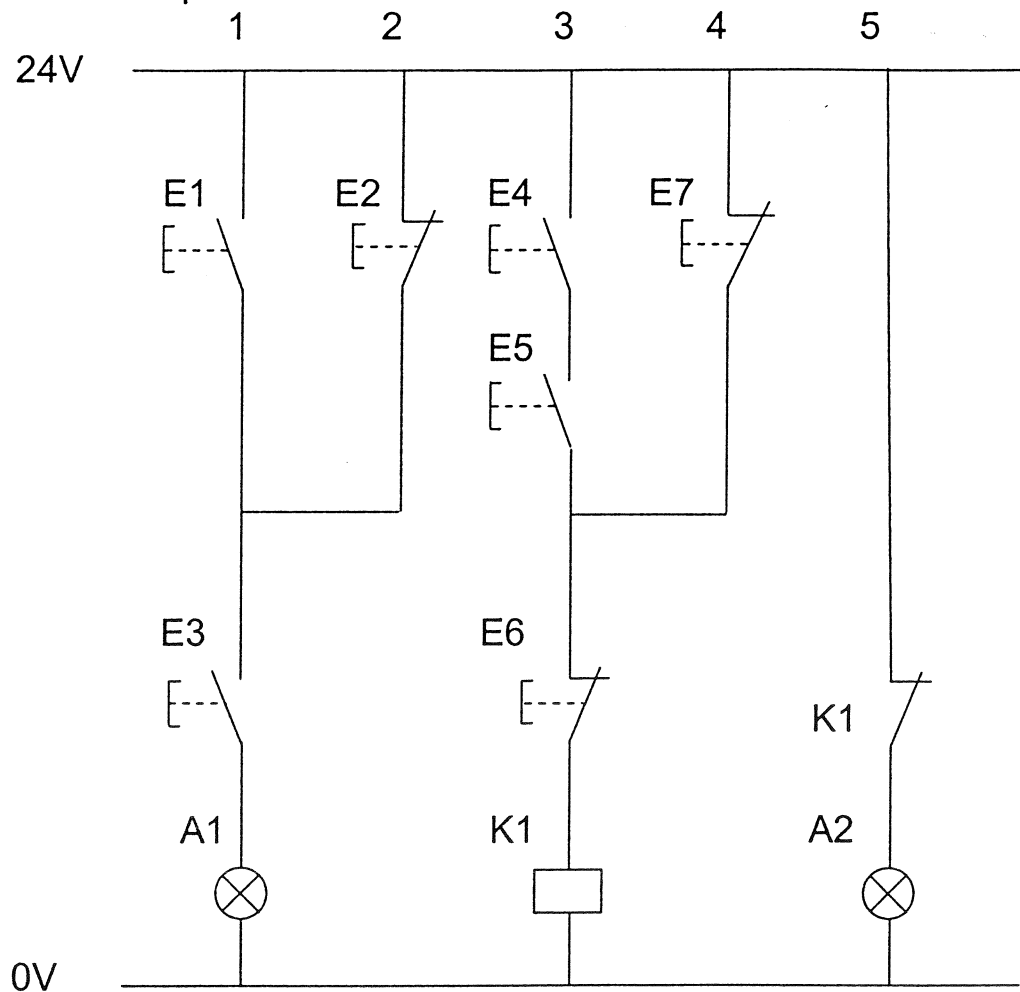
Experte (kontrolliert)

1. SPS Steuerung

Max. 6 Punkte

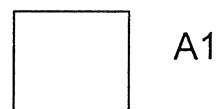
Zeichnen Sie den Funktionsplan, welcher dem dargestellten Schema entspricht.

Funktionsplan

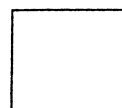


Funktionsplan

E1



A1



A2

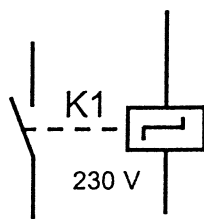
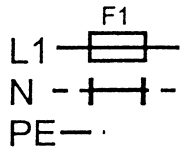
Erreichte Punktzahl:

2. Ruf und Türöffneranlage

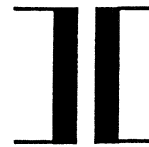
Max. 6 Punkte

Der Wechselstromwecker H1 wird vom Taster S5 bei der Haustüre und vom Taster S4 beim Gartentor betätigt. Der Türöffner Y1 des Gartentors wird vom Gang aus mit dem Taster S6 betätigt. Die Gartenbeleuchtung E1 ist über einen Schrittschalter K1 mit Taster S1 beim Gartentor, Taster S2 bei der Haustüre oder vom Taster S3 im Gang schaltbar.

Zeichnen Sie das Schema.



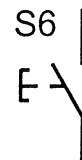
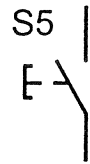
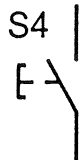
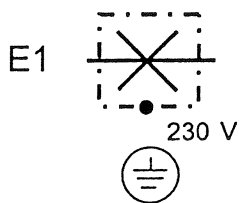
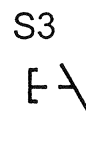
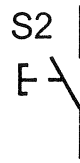
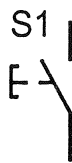
230 V / 8 V



Gartentor

Haustüre

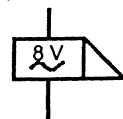
Gang



H1



Y1



Erreichte
Punktzahl:

3. Treppenhausbeleuchtung

Max. 6 Punkte

In einem Treppenhaus sind in den 4 Stockwerken je ein Leuchttaster (S1, S2, S3 und S4) und je eine Lampe (E1, E2, E3 und E4) montiert.

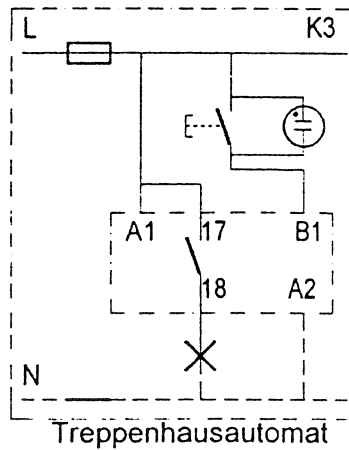
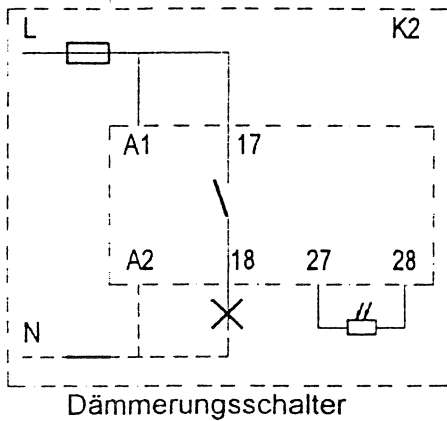
Im Verteilkasten ist eingebaut: Eine Schaltuhr (K1), ein Dämmerungsschalter (K2) und ein Treppenhausautomat (K3).

Funktionen:

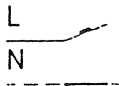
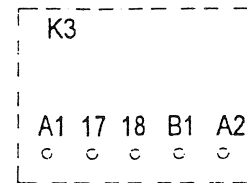
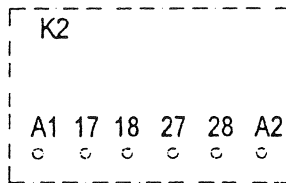
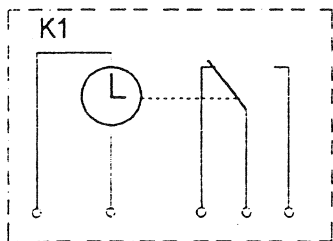
Dauerbeleuchtung: Über die Schaltuhr (07.00 – 09.00 Uhr und von 18.00 – 21.00 Uhr) und über den Dämmerungsschalter.

Minuterie: Jederzeit möglich ohne Berücksichtigung der Dunkelheit.

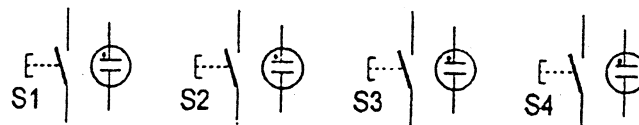
Anschluss-Schemata des Herstellers:



Tragen Sie im Wirkschaltschema die Verbindungen ein.



E1 X E2 X E3 X E4 X



Erreichte Punktzahl:

4. Steuerungsanalyse

Max. 4 Punkte

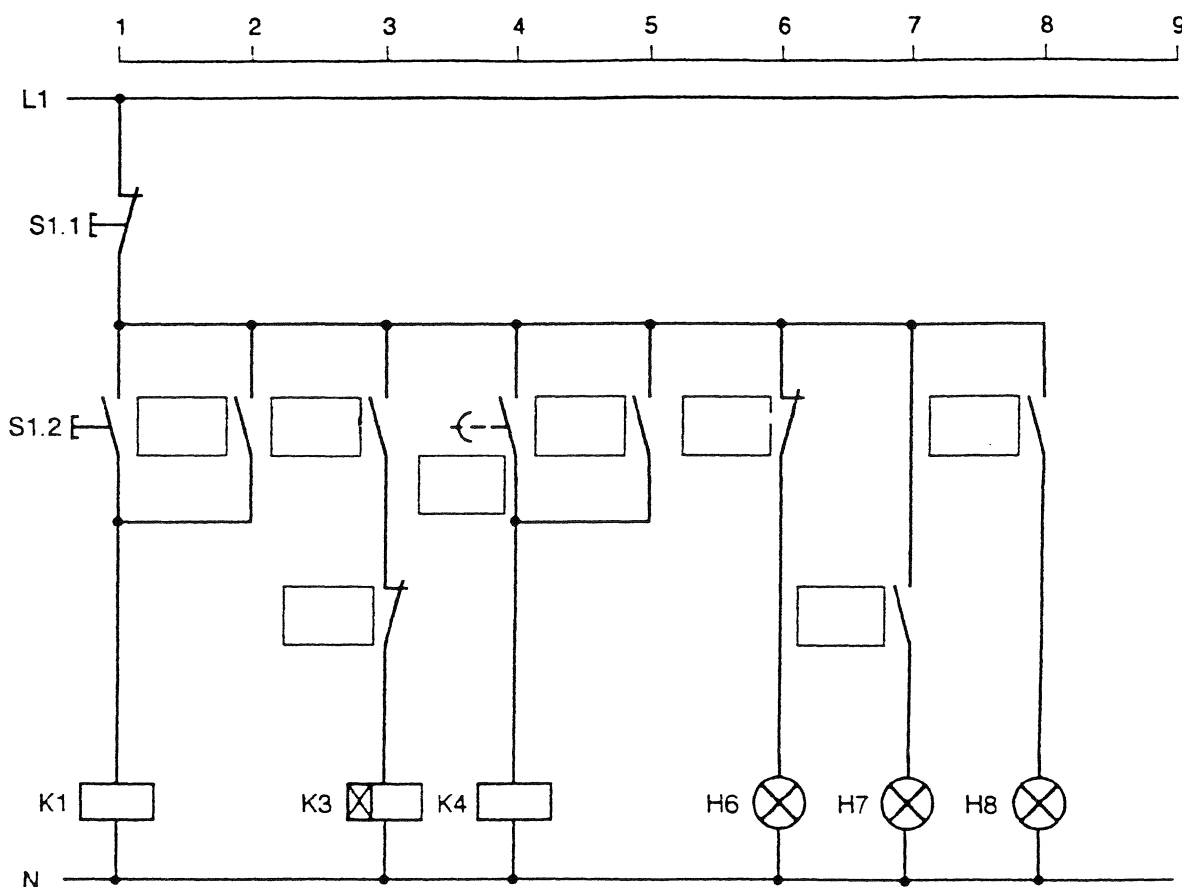
Aufgabenbeschreibung:

Sobald Spannung anliegt, leuchtet H6. Wird S 1.2 betätigt, zieht K1 an und hält sich selbst. Gleichzeitig erhält K3 Spannung, H6 erlischt und H8 leuchtet.

Nach der an K3 eingestellten Zeit leuchtet H7 und K3 fällt ab.

S1.1 bringt die Steuerung wieder in die Ausgangslage.

Tragen Sie die Bezeichnung aller Relais- Kontakte so in die entsprechenden Leerfelder ein, dass die Schaltung genau dem Aufgabenbescrieb entspricht!



Erreichte
Punktzahl:

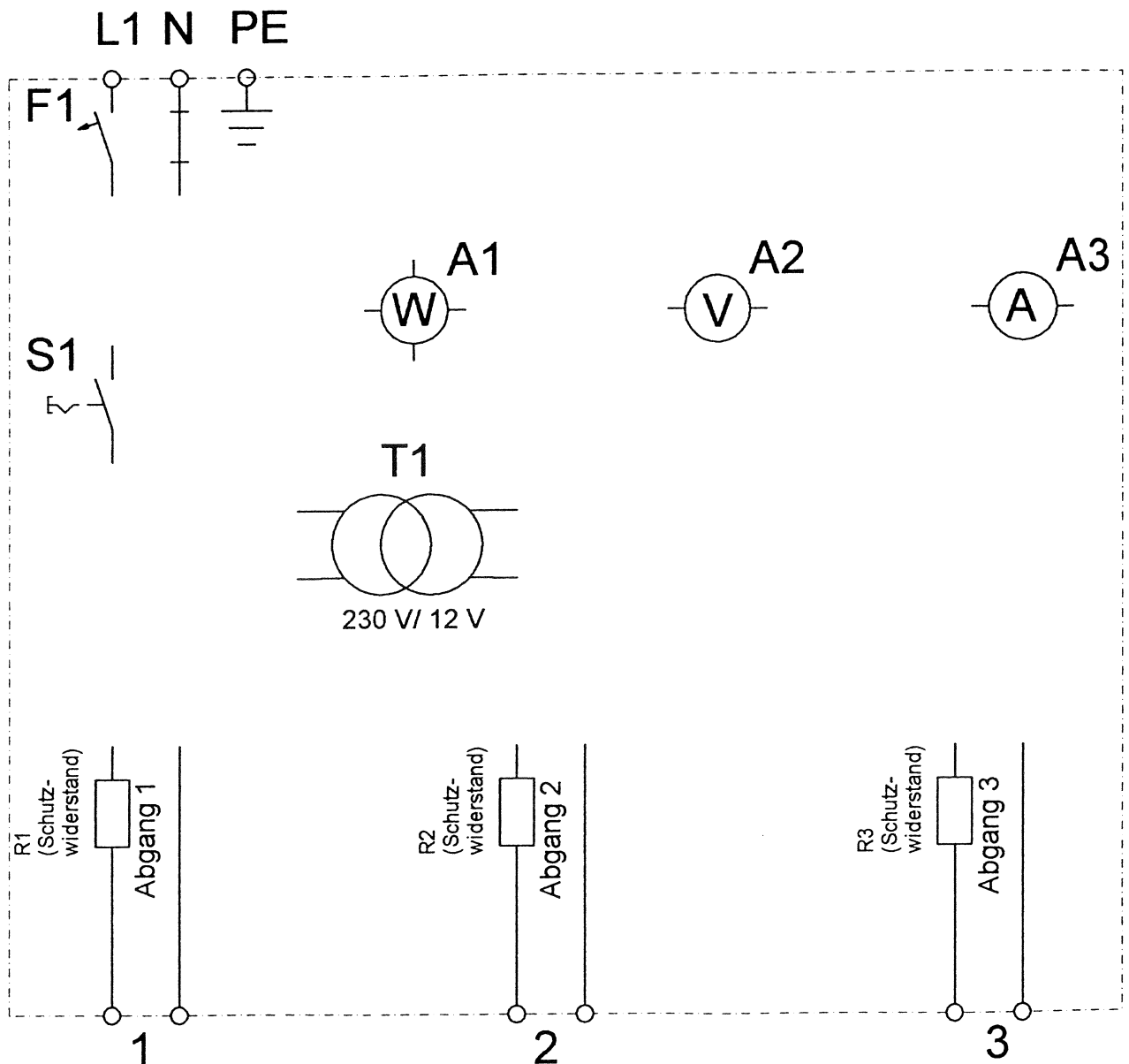
5. Messung in einer Prüfeinrichtung

Max. 6 Punkte

Die drei Abgänge einer Prüfeinrichtung werden über einen Transformator 230 V/12V gespiesen. Der Schalter S1 dient zum Ein- und Ausschalten der Prüfeinrichtung. Die Messgeräte messen folgende Größen:

- Die Gesamtwirkleistung P der Anlage (Pimärseite)
- Den Strom in Abgang 3
- Die Spannung am Abgang 3

Ergänzen Sie das Schema der Prüfeinrichtung!



Erreichte Punktzahl:

6. Luftherhitzer

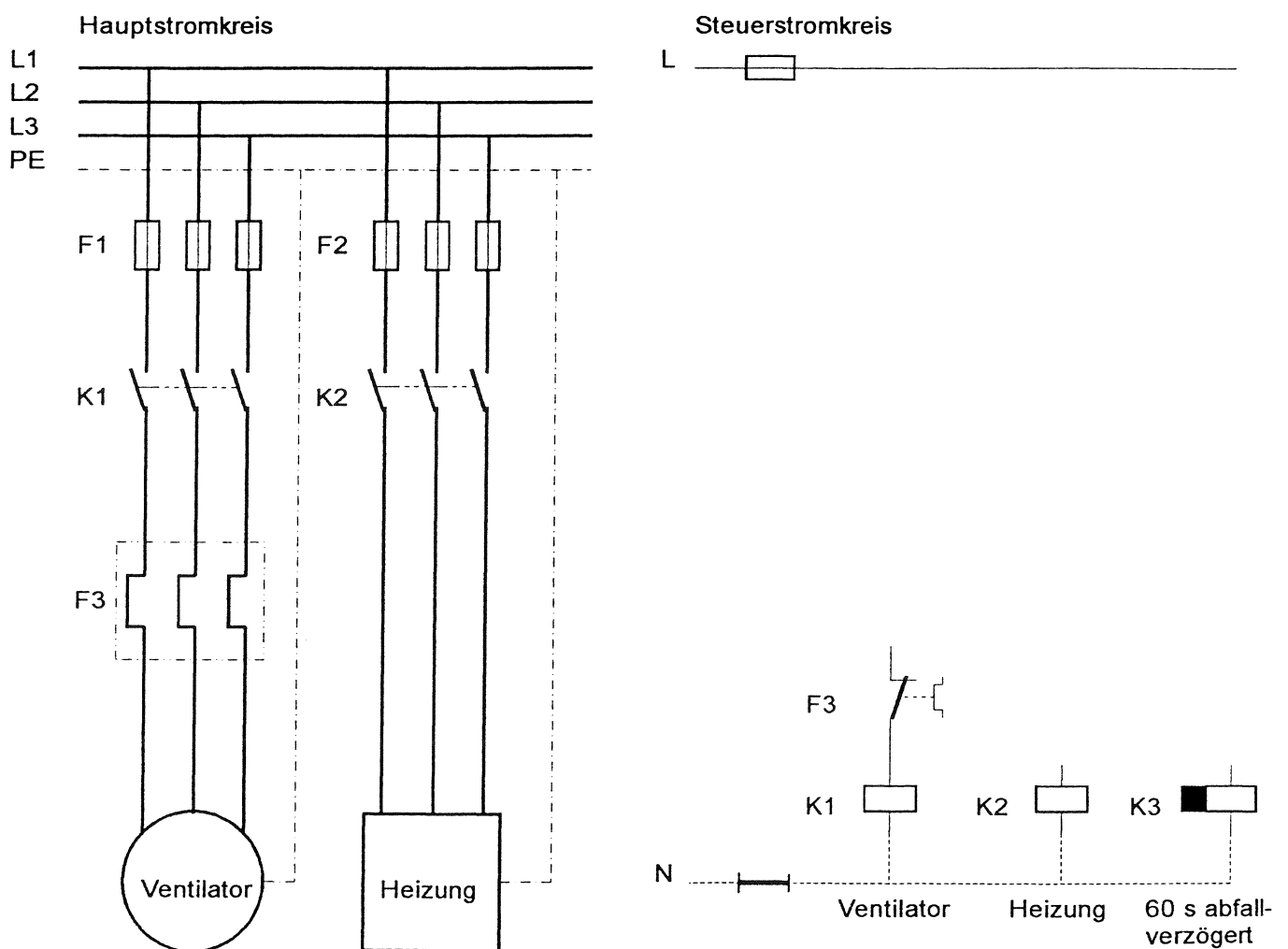
Max. 6 Punkte

Eine 4 kW-Heisslufteinrichtung soll mit einer Schützensteuerung gemäss NIN betrieben werden.

Die Anlage soll folgende Bedingungen erfüllen:

- Einen Strömungswächter im Steuerstromkreis
- Einen Sicherheitsthermostaten im Steuerstromkreis
- Einen Regel-Thermostaten im Steuerstromkreis
- Nachlauf für den Ventilator
- Schalter für die Ein-Aus-Schaltung

Ergänzen Sie das Stromlaufschema!



Erreichte Punktzahl: