



Fach : BK8 Schemazeichnen Serie A

Prüfungsdatum :

Kandidat / Nr. :

LÖSUNG

Allgemeine Bestimmungen:

Die Aufgaben dürfen nur an der Lehrabschlussprüfung verwendet werden!

Verfügbare Zeit : **75 Minuten**

Aufgabe : 6 Aufgaben, je auf einer A4-Seite

Zulässige Hilfsmittel : **Schablone, Massstab, Radiergummi**

Zeichnungsausführung : Alle Aufgaben dürfen auch mit Bleistift gelöst werden

Bewertung : Die maximale Punktzahl ist bei jeder Aufgabe angegeben
 Es sind nur ganze Punktzahlen zugelassen
 Die zeichnerische Darstellung ist dabei zu berücksichtigen
 (Max. 6 Punkte)

Notenschlüssel:

Punkte	0-1	2-5	6-9	10-13	14-17	18-21	22-25	26-29	30-33	34-37	38-40
Note	1,0	1,5	2,0	2,5	3,0	3,5	4,0	4,5	5,0	5,5	6,0

Zeichnerische Darstellung
 und Sauberkeit, Aufgaben 1-6

max. 6 Pt.

+

Erreichte Punktzahl
 Aufgaben 1-6

max. 34 Pt.

=

Total Punktzahl

max. 40 Pt.

Note

Visum:

...../.....

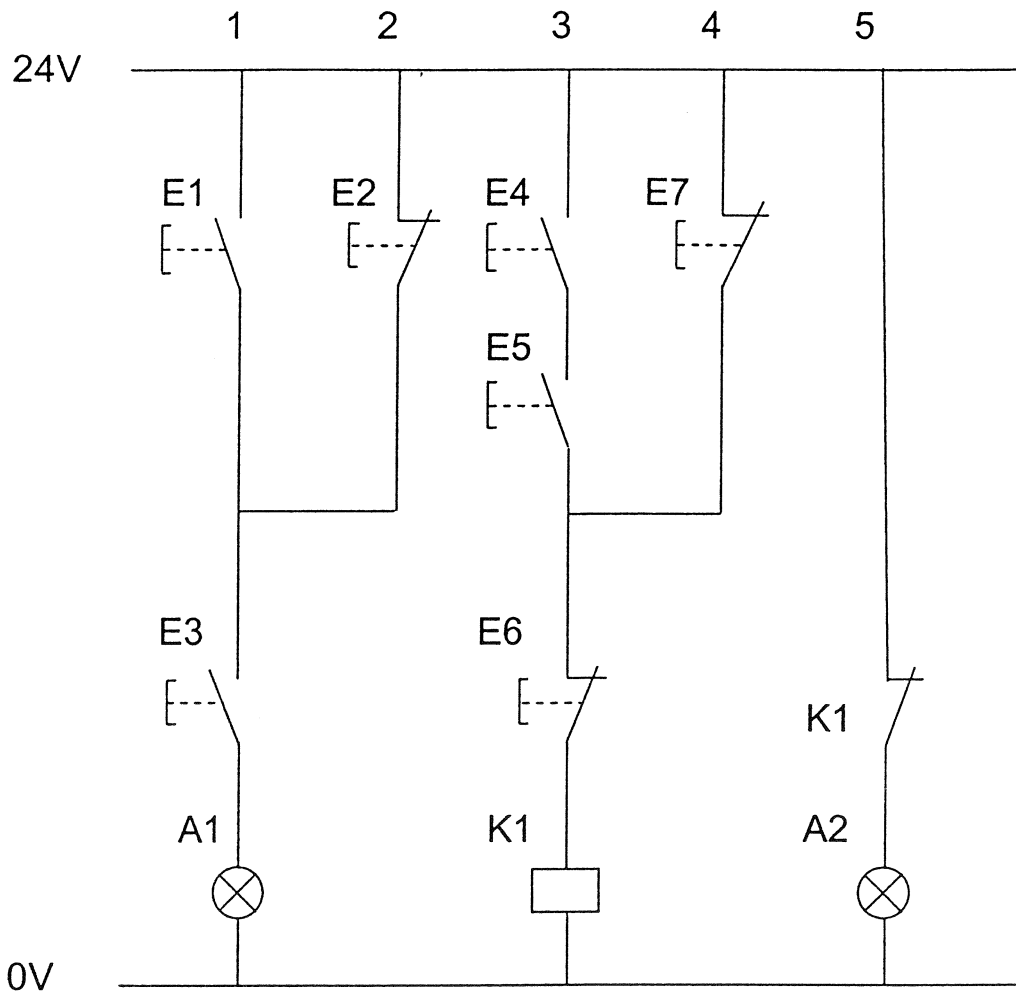
Experte (bewertet)

Experte (kontrolliert)

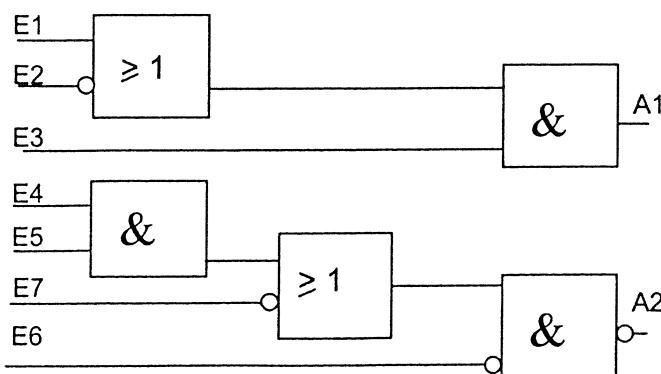
1. SPS Steuerung

Max. 6 Punkte

Zeichnen Sie den Funktionsplan, welcher dem dargestellten Schema entspricht.



Funktionsplan



Korrekturhilfe:	
ODER E1 / neg. E2 richtig:	1Pt.
ODER / E3 / (UND) A1 richtig:	1Pt.
UND E4 / E5 richtig:	1Pt.
Neg.E7, E4/E5 richtigverknüpft:	1Pt.
Neg. E6 / (ODER) neg. A2 richtig:	2Pt.

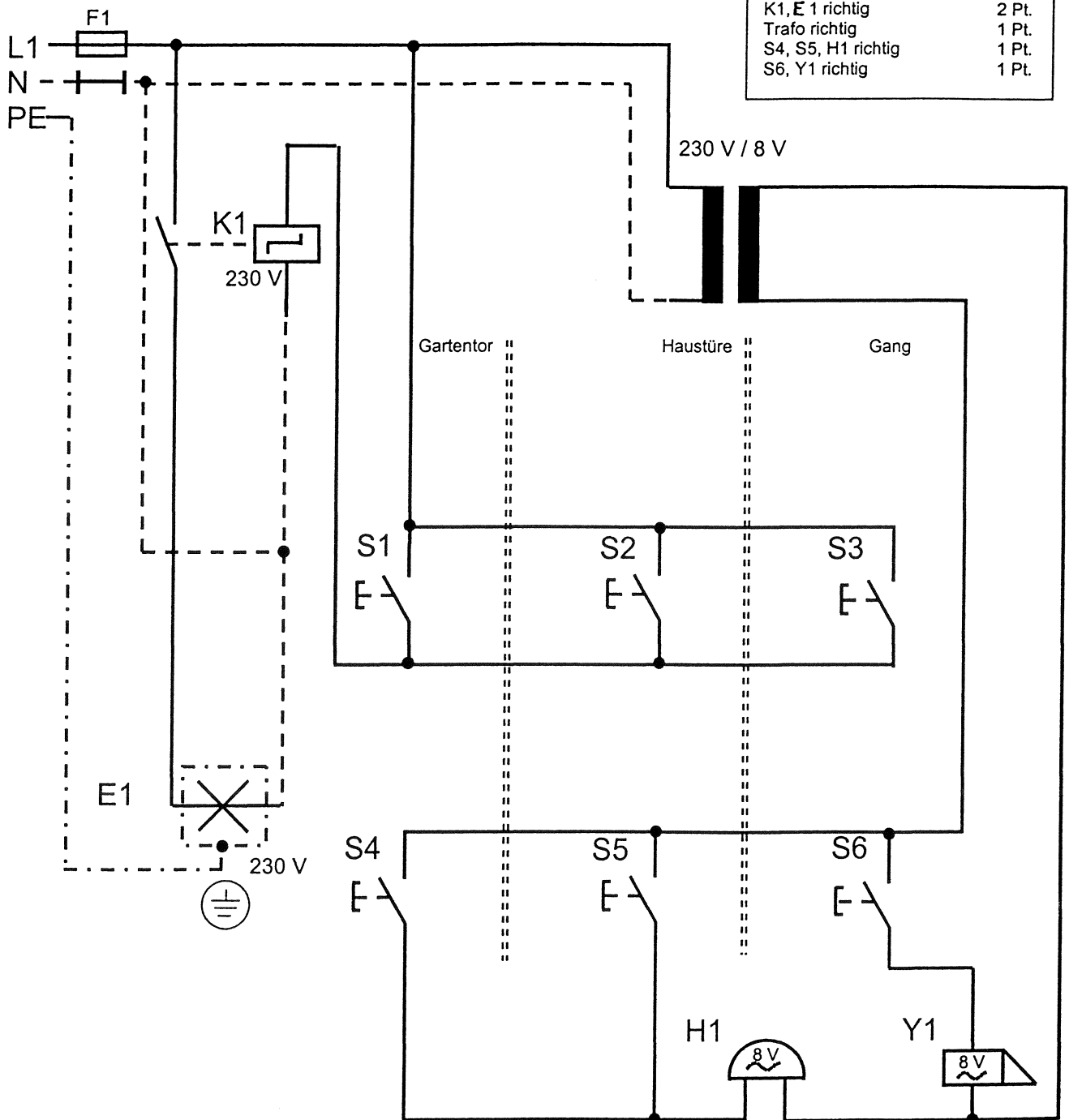
2. Ruf und Türöffneranlage

Max. 6 Punkte

Der Wechselstromwecker H1 wird vom Taster S5 bei der Haustüre und vom Taster S4 beim Gartentor betätigt. Der Türöffner Y1 des Gartentors wird vom Gang aus mit dem Taster S6 betätigt. Die Gartenbeleuchtung E1 ist über einen Schrittschalter K1 mit Taster S1 beim Gartentor, Taster S2 bei der Haustüre oder vom Taster S3 im Gang schaltbar.

Zeichnen Sie das Schema.

Korrekturhilfe	
S1, S2, S3, richtig	1 Pt.
K1, E 1 richtig	2 Pt.
Trafo richtig	1 Pt.
S4, S5, H1 richtig	1 Pt.
S6, Y1 richtig	1 Pt.



3. Treppenhausbeleuchtung

Max. 6 Punkte

In einem Treppenhaus sind in den 4 Stockwerken je ein Leuchttaster (S1, S2, S3 und S4) und je eine Lampe (E1, E2, E3 und E4) montiert.

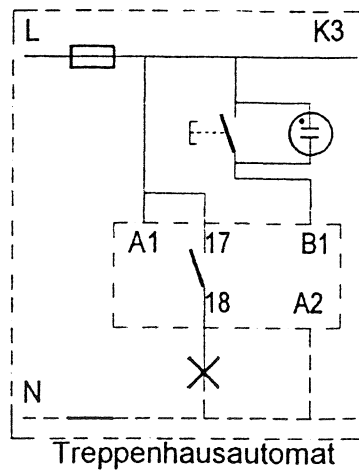
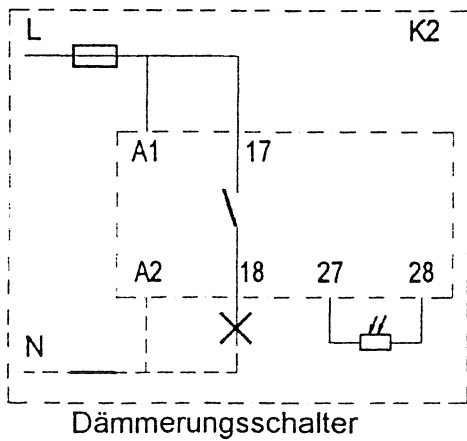
Im Verteilkasten ist eingebaut: Eine Schaltuhr (K1), ein Dämmerungsschalter (K2) und ein Treppenhausautomat (K3).

Funktionen:

Dauerbeleuchtung: Über die Schaltuhr (07.00 – 09.00 Uhr und von 18.00 – 21.00 Uhr) und über den Dämmerungsschalter.

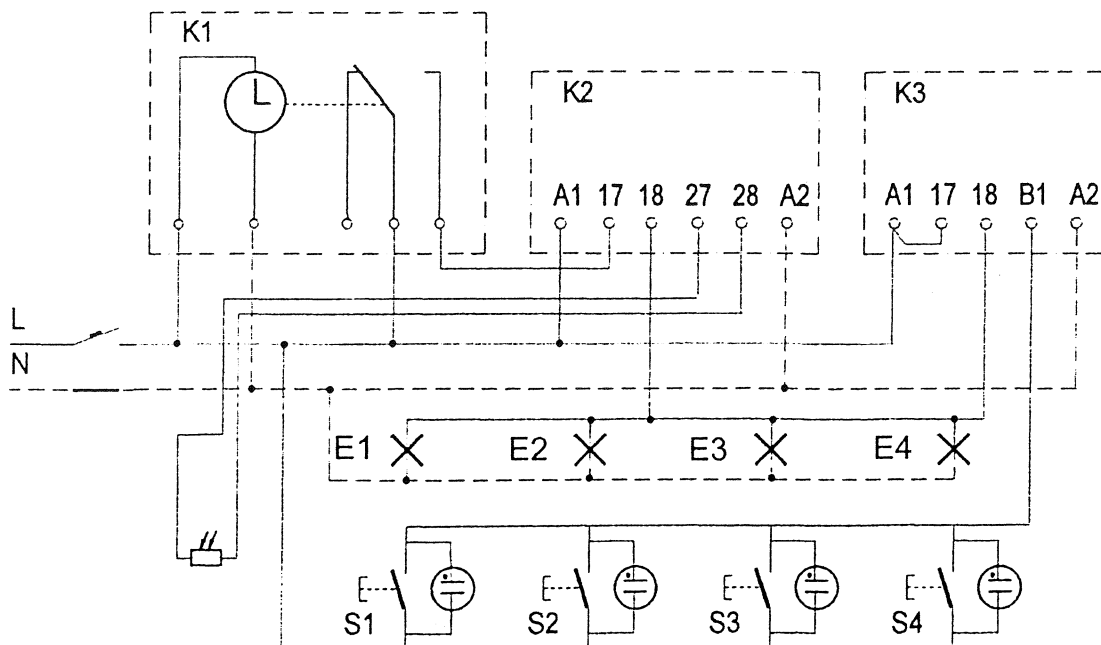
Minuterie: Jederzeit möglich ohne Berücksichtigung der Dunkelheit.

Anschluss-Schemata des Herstellers:



Korrekturhilfe:
 K1 richtig 2Pt.
 K2 richtig 2Pt.
 K3 richtig 1Pt.
 E1-E4 und S1-S4 richtig 1Pt.

Tragen Sie im Wirkschaltschema die Verbindungen ein.



4. Steuerungsanalyse

Max. 4 Punkte

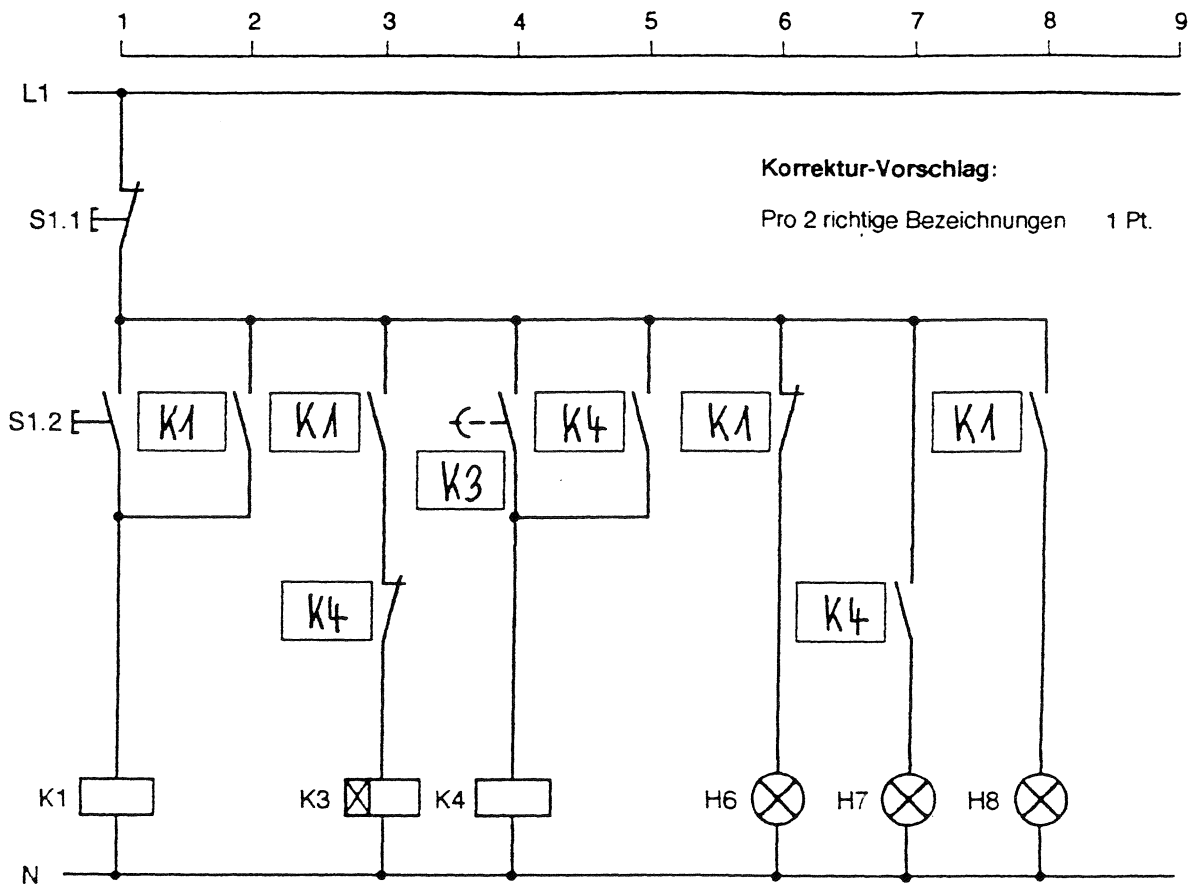
Aufgabenbeschreibung:

Sobald Spannung anliegt, leuchtet H6. Wird S 1.2 betätigt, zieht K1 an und hält sich selbst. Gleichzeitig erhält K3 Spannung, H6 erlischt und H8 leuchtet.

Nach der an K3 eingestellten Zeit leuchtet H7 und K3 fällt ab.

S1.1 bringt die Steuerung wieder in die Ausgangslage.

Tragen Sie die Bezeichnung aller Relais- Kontakte so in die entsprechenden Leerfelder ein, dass die Schaltung genau dem Aufgabenbeschrieb entspricht!



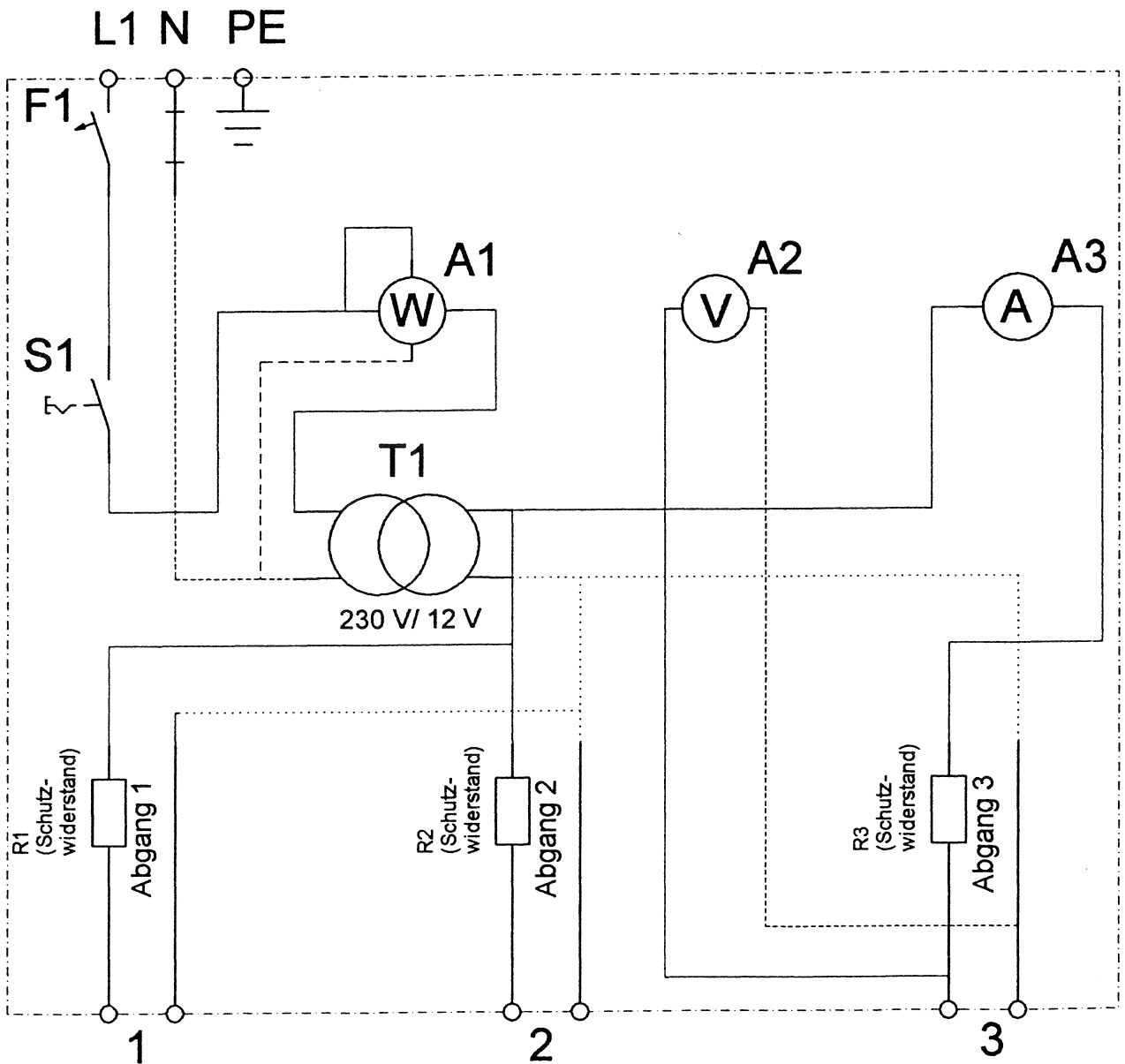
5. Messung in einer Prüfeinrichtung

Max. 6 Punkte

Die drei Abgänge einer Prüfeinrichtung werden über einen Transformator 230 V/12V gespeisen. Der Schalter S1 dient zum Ein- und Ausschalten der Prüfeinrichtung. Die Messgeräte messen folgende Größen:

- Die Gesamtwirkleistung P der Anlage (Pimärseite)
- Den Strom in Abgang 3
- Die Spannung am Abgang 3

Ergänzen Sie das Schema der Prüfeinrichtung!



Korrekturhilfe:

Wattmeter Strompf. 1, Spgspf. 1	2
V-Meter Parallel	1
V-Meter an den Klemmen von Abgang 3	1
A- Meter in Serie	1
A- in Strang 3	1

6. Luftherhitzer

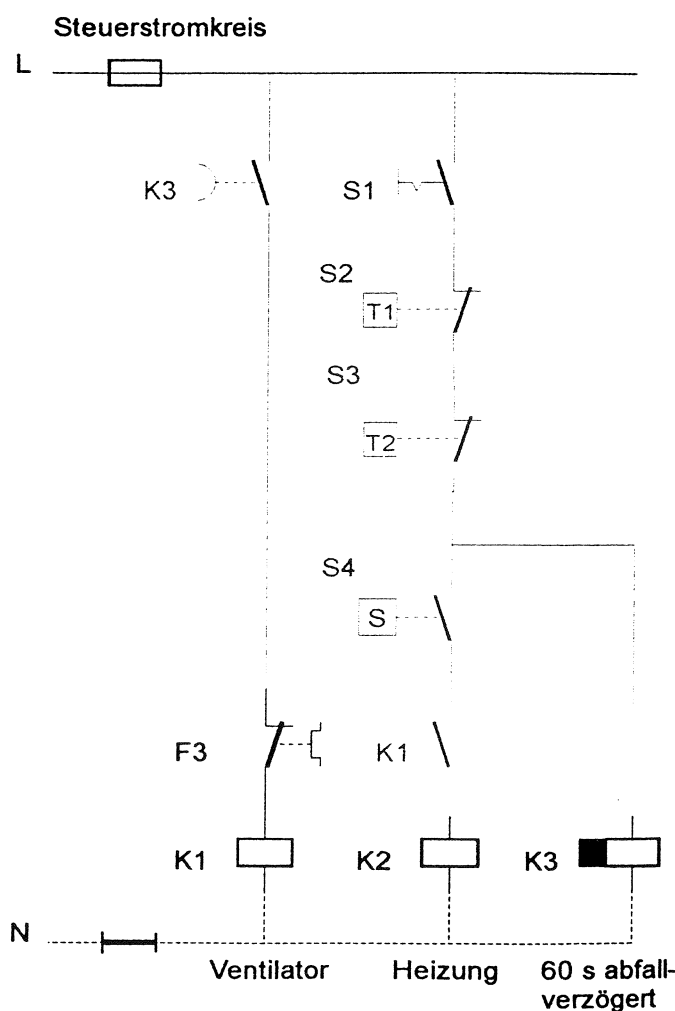
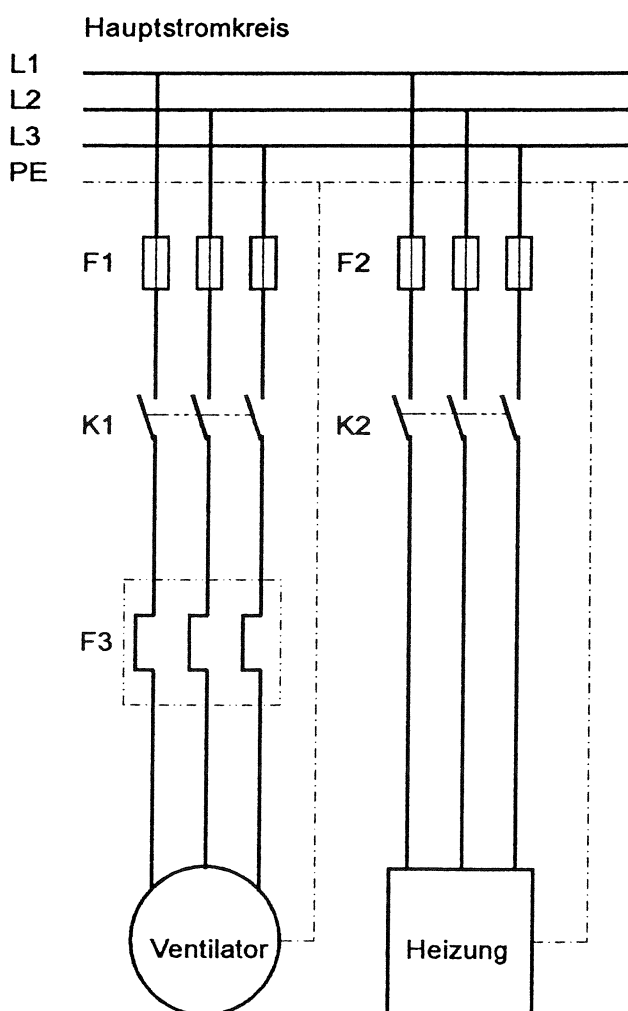
Max. 6 Punkte

Eine 4 kW-Heisslufteinrichtung soll mit einer Schützensteuerung gemäss NIN betrieben werden.

Die Anlage soll folgende Bedingungen erfüllen:

- Einen Strömungswächter im Steuerstromkreis
- Einen Sicherheitsthermostaten im Steuerstromkreis
- Einen Regel-Thermostaten im Steuerstromkreis
- Nachlauf für den Ventilator
- Schalter für die Ein-Aus-Schaltung

Ergänzen Sie das Stromlaufschema!



Korrekturkriterien:

- K1- Schliesser in Heizungspfad
- Strömungswächter- Schliesser im Heizungspfad
- Nachlaufrelais am richtigen Ort abgenommen
- K3- Kontakt richtig eingebaut
- S2 und S3 in Serie im richtigen Strang
- S1 im richtigen Strang

S: Strömungswächter