

Technische Anforderungen an die Hausinstallation für die drahtgebundene analoge Netzchnittstelle

Neu mit Breitband-Internet
im Rahmen der
Grundversorgung 2008
(PSTN/ADSL)

Information

Peter Widmer, Oktober 2007



swisscom

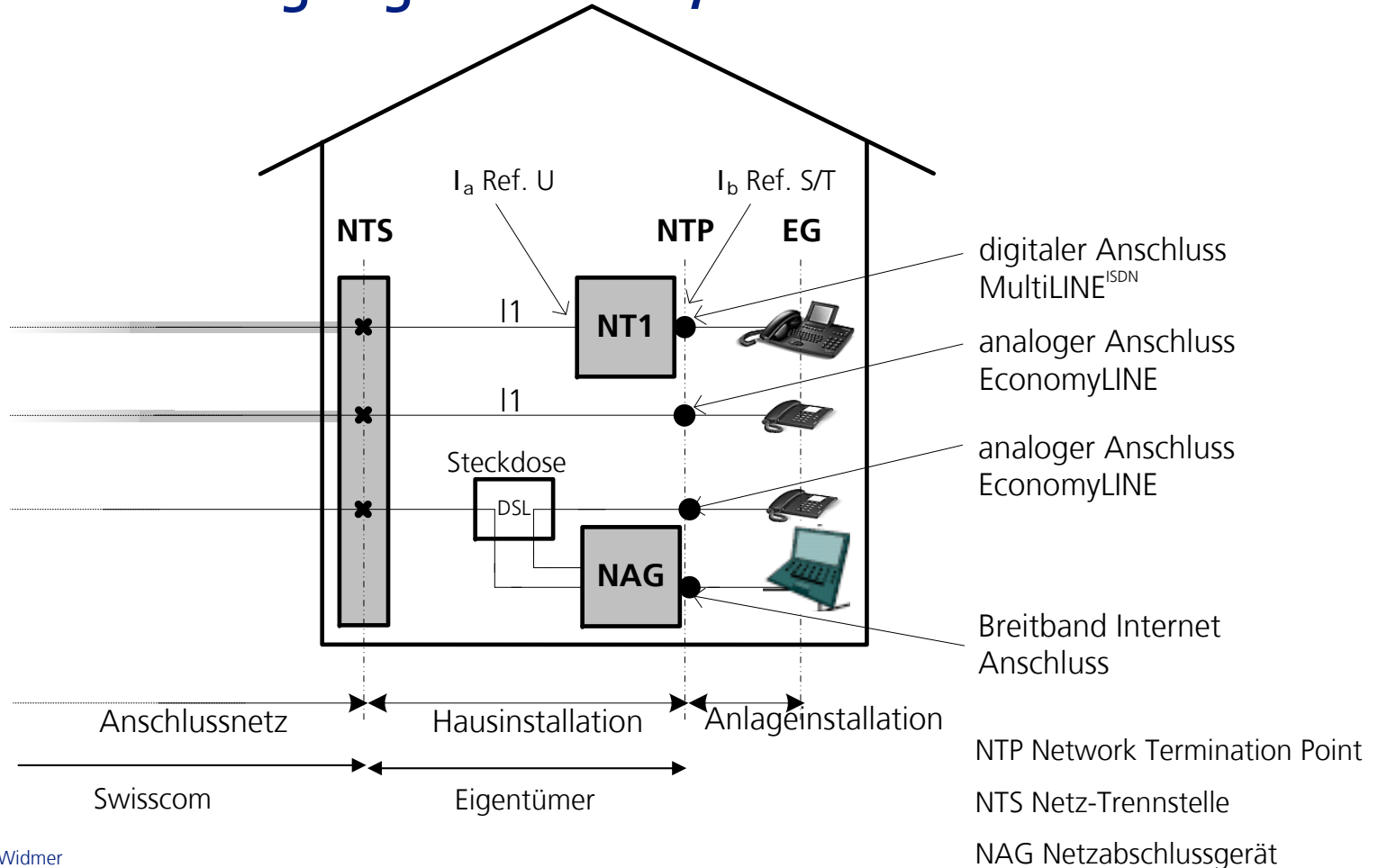
Die Grundversorgung verpflichtet Swisscom, ab 2008 Breitband-Internet in jedem Haushalt, mit sehr wenigen Ausnahmen, sicher zu stellen.

Damit die geforderte Qualität auch erbracht werden kann, muss die Hausinstallation des Telefonanschlusses den angepassten technischen Anforderungen genügen. Wie kann das in bestehenden Wohnobjekten und wie bei Neubauten realisiert werden?

Agenda

- Schnittstellen der Fernmeldedienste in der GV08
- Warum eine Anpassung der Hausinstallation?
- Wohneinheiten ohne strukturierte Verkabelung
- Wohneinheiten mit strukturierter Verkabelung
- Spezialfälle mit ISDN-Installationen

Schnittstellen der Fernmeldedienste in der Grundversorgung 2008 - 2017



Warum ist eine Anpassung der Hausinstallation notwendig?

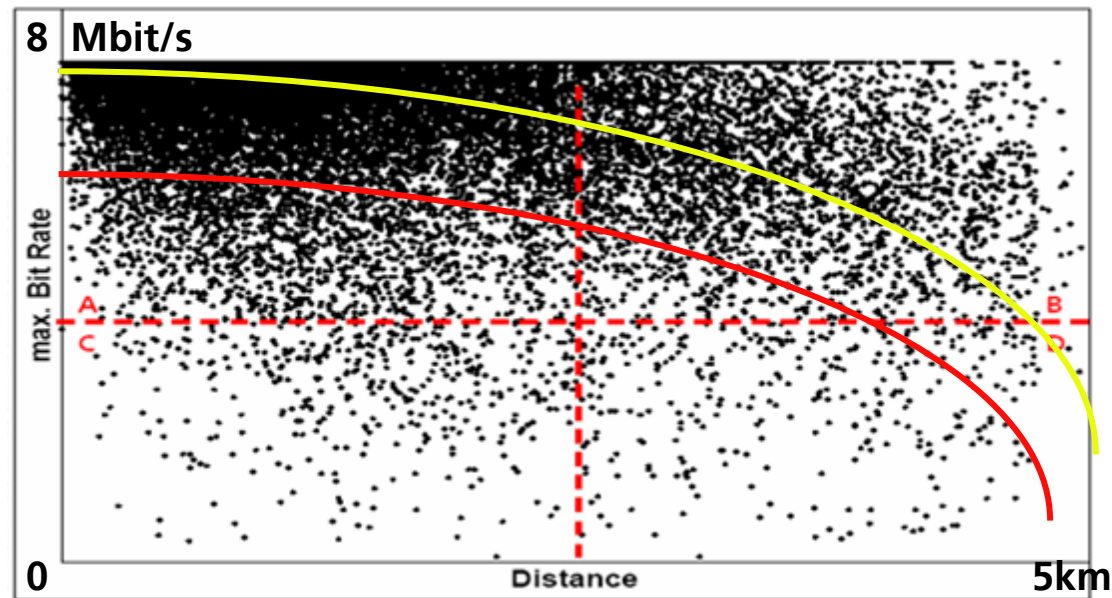
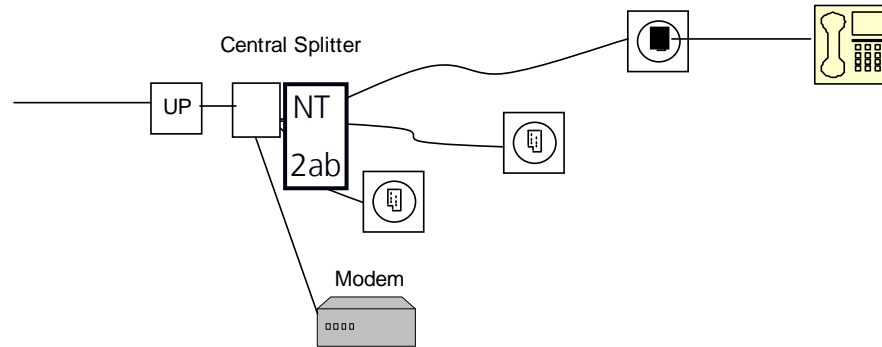
Messung Bruttodatensrate ISDN/ADSL (mit Splitter)

>90% der ISDN/ADSL-Anschlüsse haben den Splitter korrekt installiert (=> saubere ADSL-Signale am Modem)

Auswertung der Modem-Synchronisation von >300'000 ADSL-Zugängen (2005)

Gutes Bild: Nur wenige ISDN/ADSL-Anschlüsse erreichen nicht das berechnete Service-Profil

- ADSL Service-Profil berechnet
- ADSL theoretisch

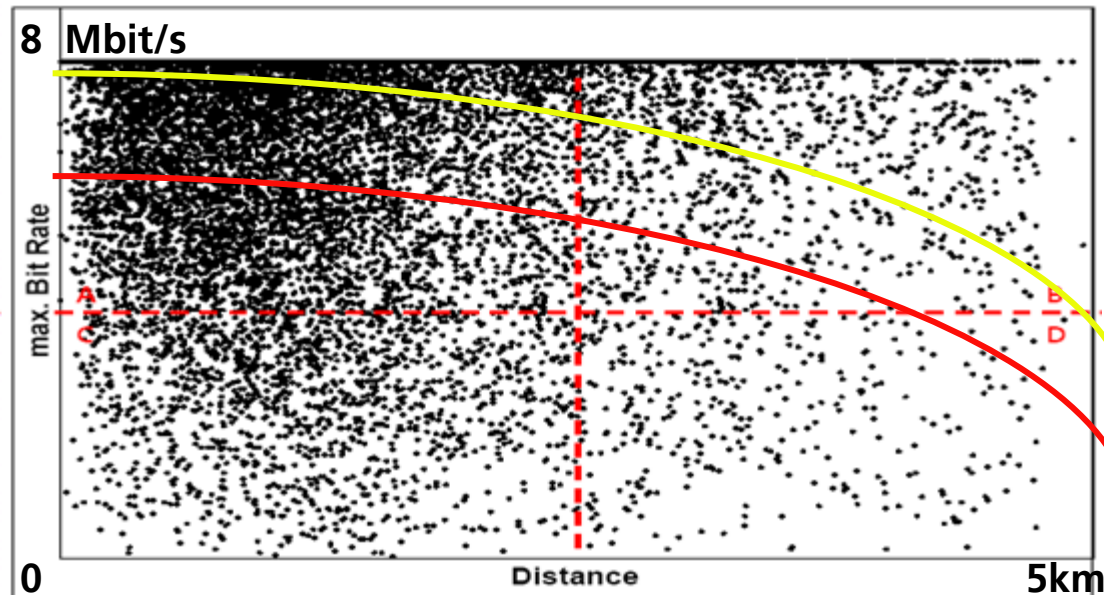
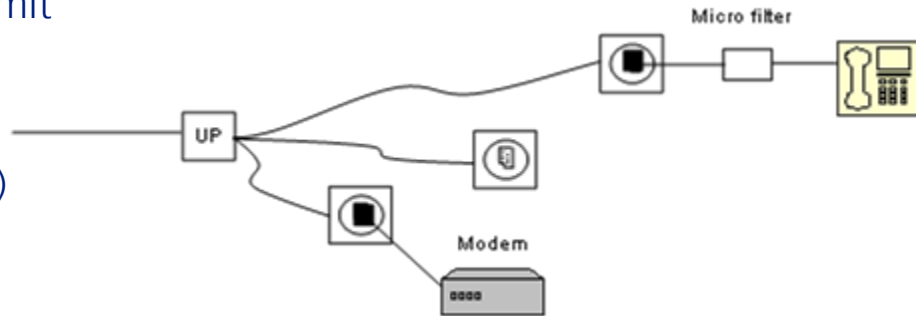


Messung Bruttodatenrate PSTN/ADSL (ohne Splitter)

Die PSTN-Anschlüsse sind mit Microfilter ausgerüstet

=> Reflektionen durch
Seitenzweige (Bridge-Taps)
und schlechte Kontakte
stören das ADSL-Signal

Viele Verbindungen erreichen
nicht die berechnete
Geschwindigkeit



— ADSL Service-Profil
berechnet

— ADSL theoretisch

Erkenntnisse

- Eine richtig montierte ISDN-Installation ist in der Regel vorbereitet für BB-Internet, da der Splitter vor dem NT mit vorbereiteten Kabeln gesteckt werden kann.
- Bei PSTN-Hausinstallationen liegt die Ursache des Problems in den Reflektionen von Seitenzweigen (Bridge-Taps) und schlechten internen Kontakten. Dies führt zu Verbindungs- und Stabilitätsproblemen bei PSTN/ADSL-Anschlüssen
 - einige PSTN/ADSL-Zugänge synchronisieren nicht oder nicht stabil (heute sind das Fälle für die „Geld-zurück-Garantie“)
- Nachträglich vorgenommene Korrekturen der Hausinstallation (bei PSTN/ADSL-Zugängen für Geschäftskunden) haben durch ihr gutes Resultat diese Erkenntnis bestätigt.
- Die Deutsche Telekom schreibt für DSL-Zugänge immer ein Splitter vor



Durch die Aufnahme eines BB-Internetzugangs in die GV erwartet der Kunde eine Bandbreite $\geq 600/100$, welche nur bei Vorhandensein der entsprechenden Hausinstallation gewährleistet werden kann

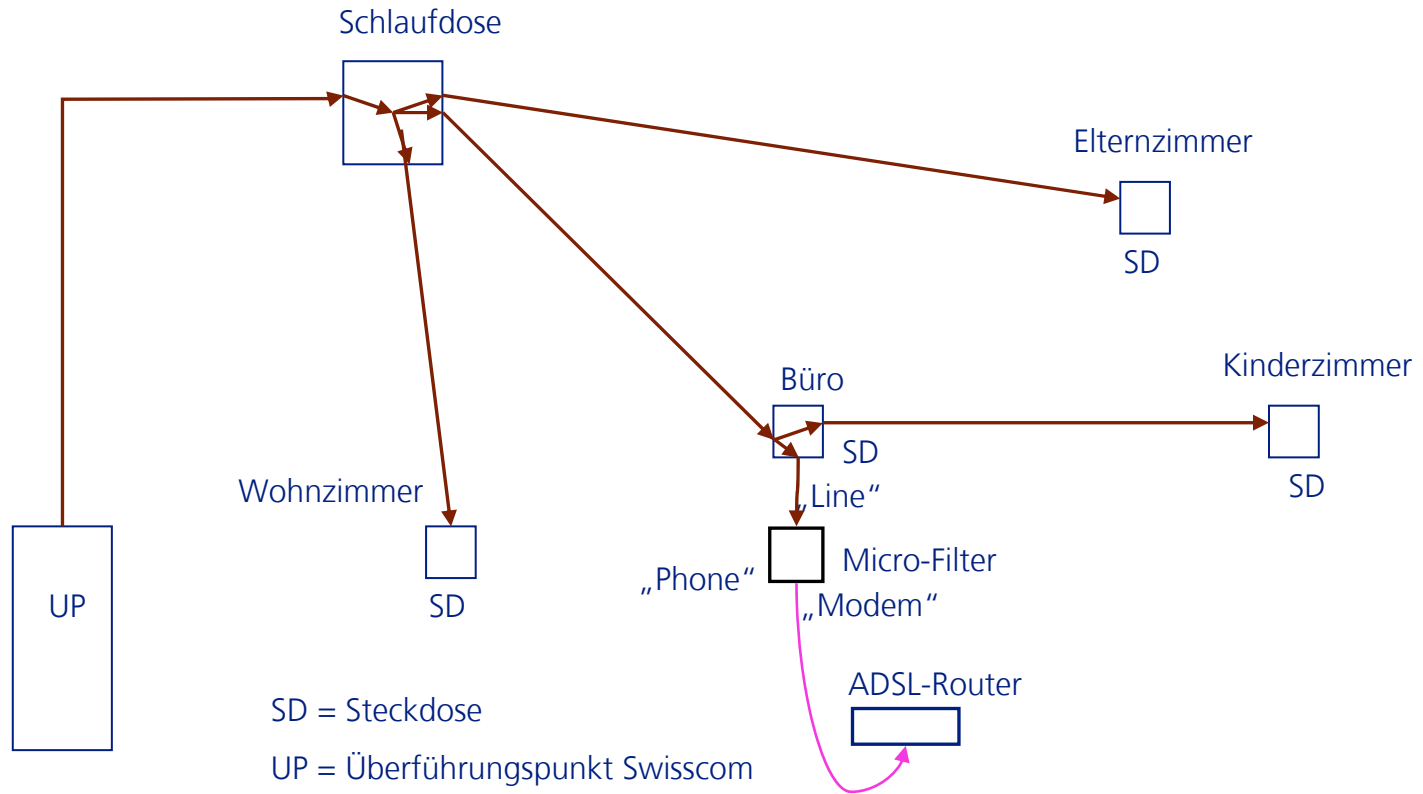
Technische Anforderungen an die Hausinstallation gültig ab 1. Januar 2008

- Die neue Spezifikation ist am 5. Oktober 2007 publiziert worden:
http://www.swisscom.com/technische_informationen.
- Bei Um- und Neubauten soll die neue Spezifikation für die Hausinstallation als Standard angewandt werden.
- Swisscom wird nicht verlangen, dass die Breitband Internet (DSL) Steckdose generell nachgerüstet wird. Nur wenn ein ADSL-Anschluss eines Kunden die festgelegte Grundversorgungsbandbreite von 600/100 nicht stabil erreicht aber von Swisscom die Lieferung des Breitband Internet Dienstes gemäss Grundversorgung verlangt, wird Swisscom die Einhaltung der technischen Vorschriften fordern.
- Gemäss FDV Art 17 muss Swisscom die Kosten der Anpassung nicht übernehmen. Swisscom führt keine neue Technologie ein, Breitband Internet ist in der Grundversorgung ein neuer Dienst.

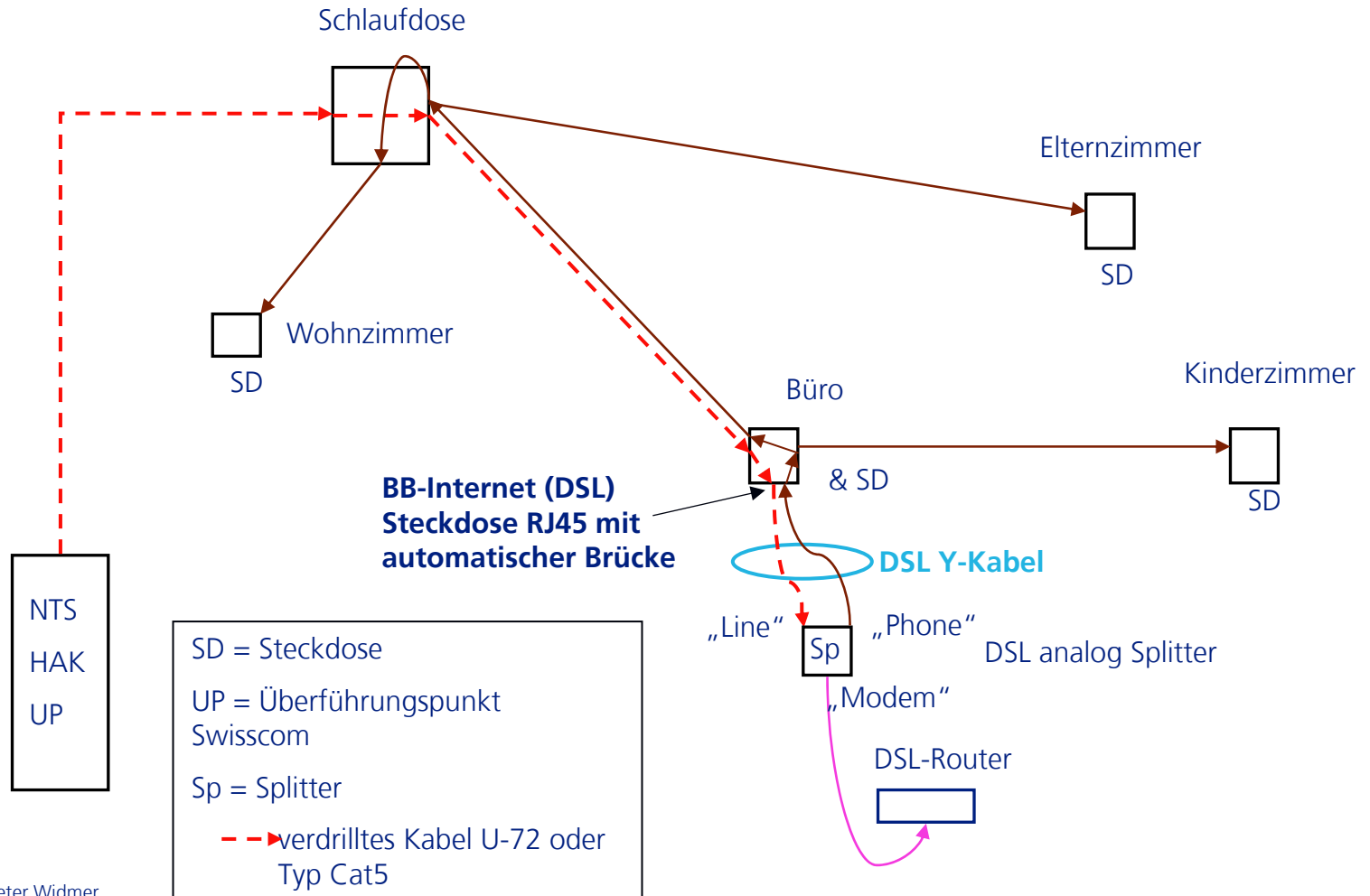
Wohneinheiten ohne strukturierte Verkabelung

Nachrüstungen und Um-/Neubauten

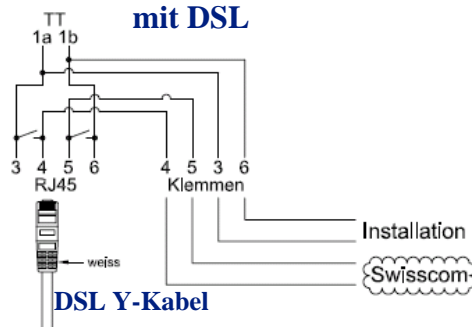
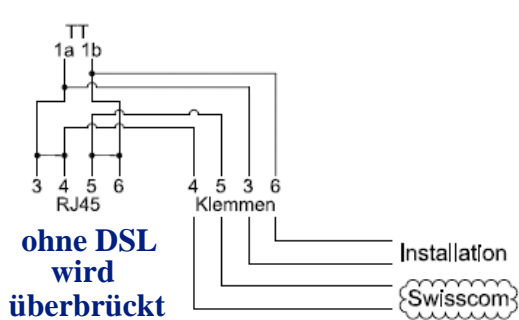
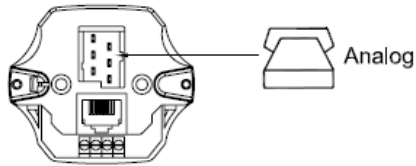
Bisherige Hausinstallation für PSTN-Anschlüsse mit ADSL:



Neue Spezifikation der Hausinstallation für PSTN-Anschlüsse mit BB-Internet (DSL):



Marktprodukte BB-Internet (DSL) Steckdose



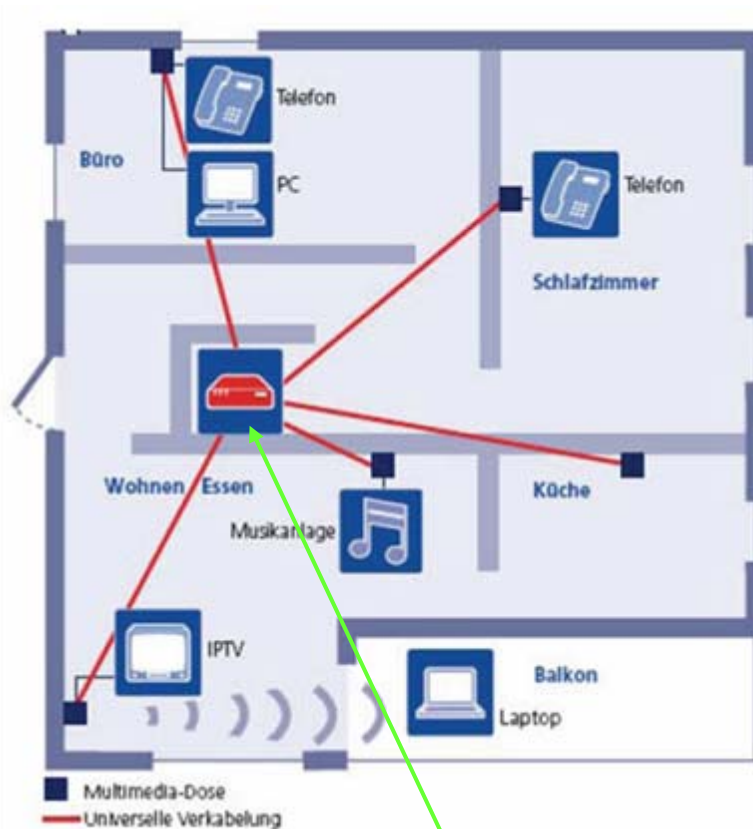
Marktprodukte BB-Internet (DSL) Steckdose



Wohneinheiten mit strukturierter Verkabelung

Nachrüstungen und Um-/Neubauten

Strukturierte Verkabelung



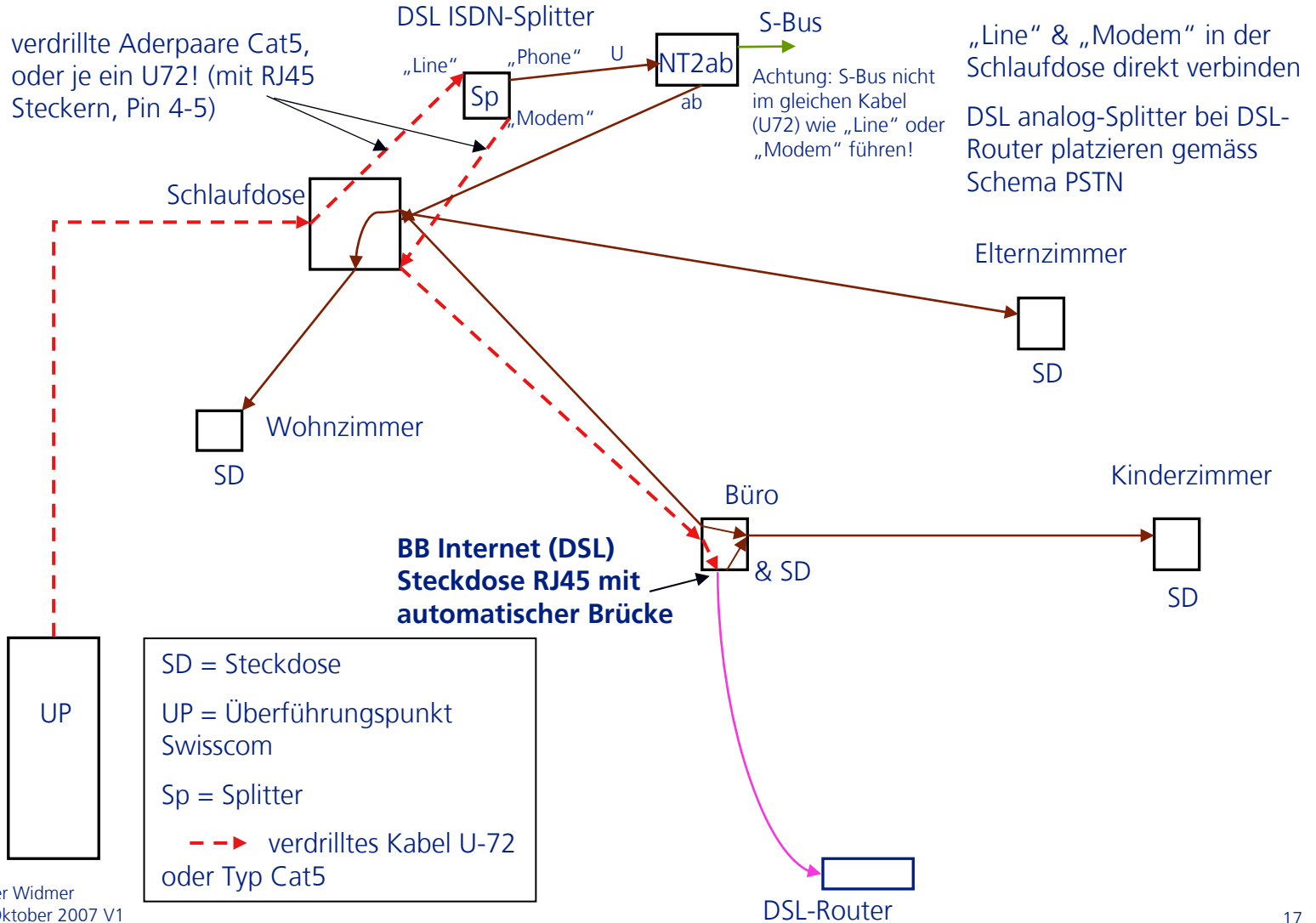
- Die Breitband Internet (DSL) Steckdose soll bei Wohneinheiten mit strukturierter Verkabelung im zentralen Kommunikationsschrank montiert werden.
- Mindestens für Prüfzwecke soll im gleichen Kommunikationsschrank immer auch ein analoger Anschluss gemäss den Technischen Anforderungen verdrahtet und verfügbar sein (Bsp. in Folie 11).
- Die Telefonsteckdose darf TT-87 oder RJ45 mit/ohne Abdeckung/Reduktion RJ11 sein.



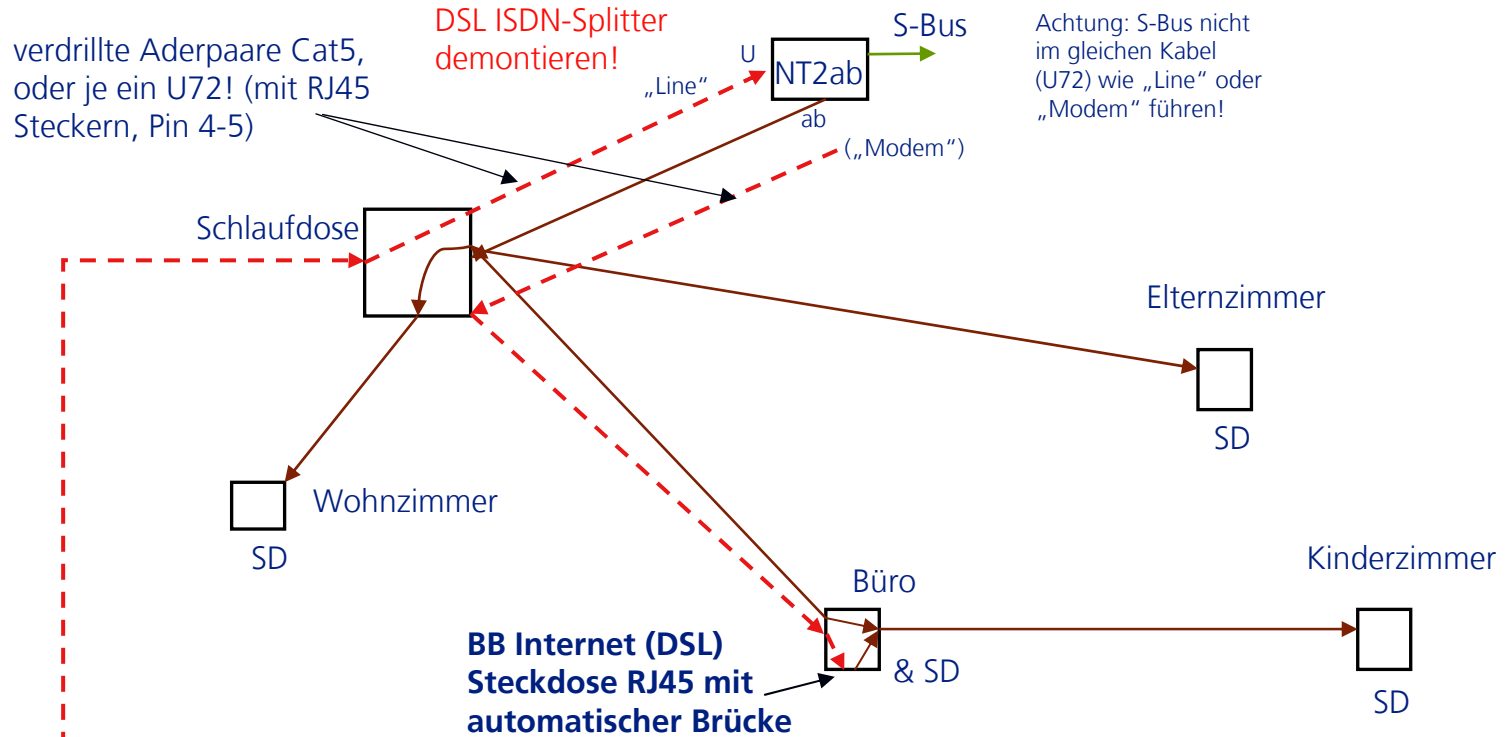
Optionen der Breitband Internet (DSL) Steckdose im Kommunikationsschrank

Spezialfälle mit ISDN-Installationen

ISDN an Schlaufdose angeschlossen, mit DSL



ISDN an Schlaufdose angeschlossen, nach Abbau von DSL



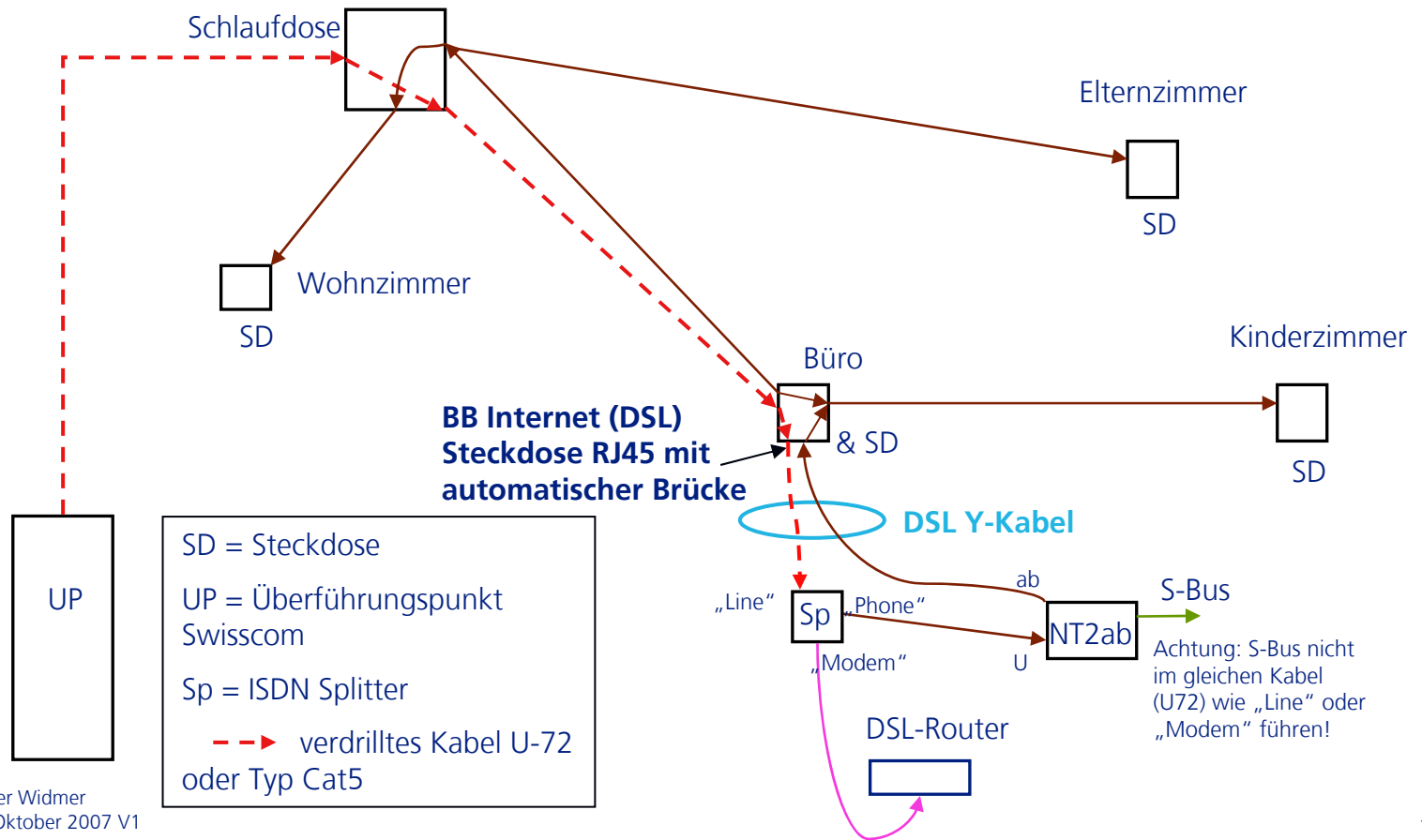
UP

SD = Steckdose
 UP = Überführungspunkt Swisscom
 Sp = Splitter

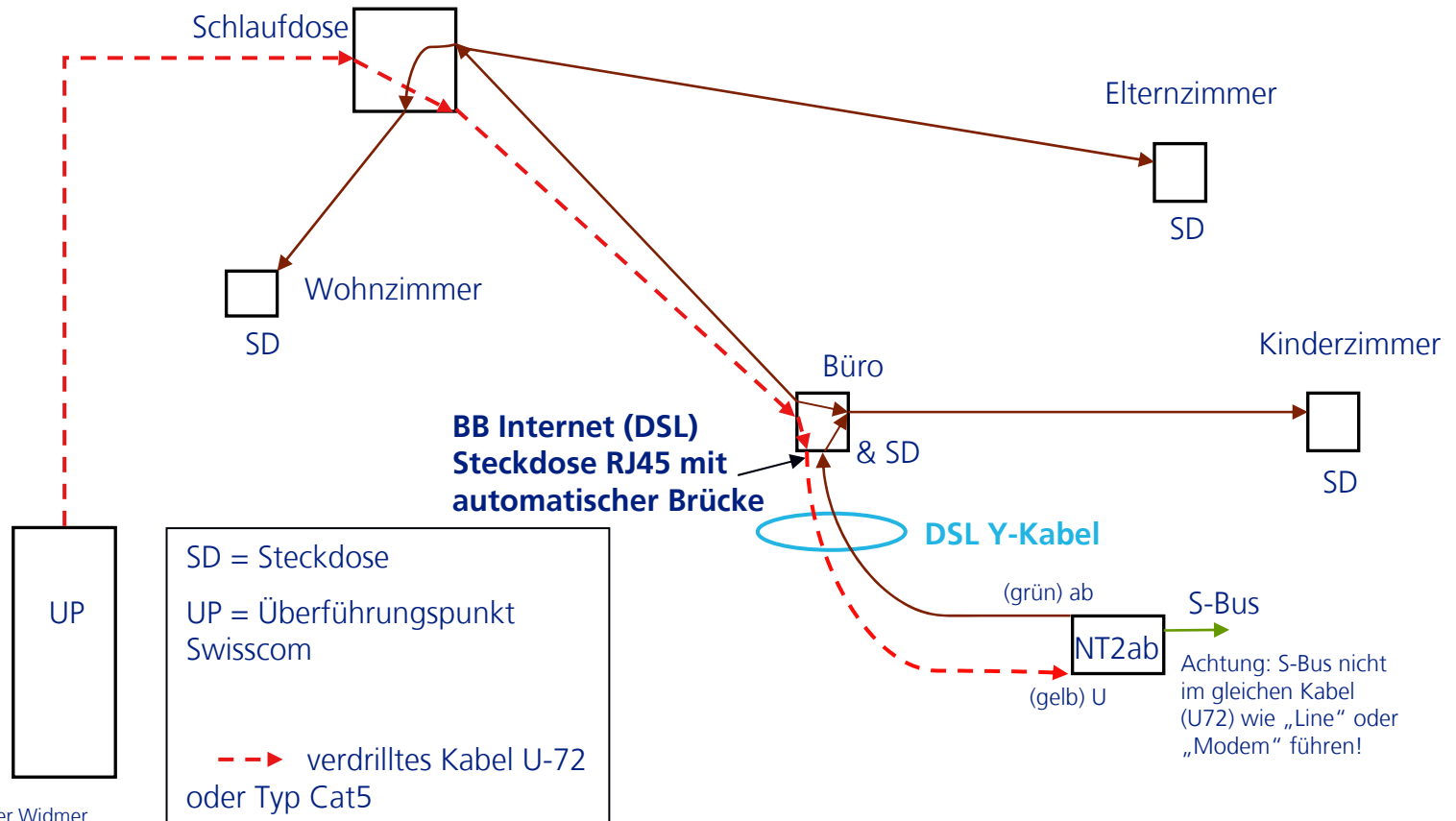
- - -> verdrilltes Kabel U-72 oder Typ Cat5

Bei Rückbau auf POTS:
 „Line“ & „Modem“ in der Schlaufdose direkt verbinden

ISDN an Broadband Internet (DSL) Steckdose angeschlossen, mit DSL



ISDN an Broadband Internet (DSL) Steckdose angeschlossen, ohne DSL



Backup

Kabel

Je nach bestehendem Kabel/Installationsdraht:

- Ab UP bis ADSL-Splitter muss U72 oder ein verdrilltes Aderpaar gleicher oder besserer Qualität (Typ Cat5) zum Einsatz kommen.

UP <-> Schlaufdose:

- Unverdrilltes Kabel, wie I51, muss ab UP ersetzt werden. I51 ausziehen, gleichzeitig U72 nachziehen.

Schlaufdose <-> Steckdose für BB-Internet:

- Wenn kein freies, verdrilltes, Aderpaar vorhanden ist, muss die Installation mit einem weiteren U72, verdrillten Cat5 oder mindestens gleichwertigen Aderpaar ergänzt werden. (Ausziehen eines Aderpaares bei gleichzeitigem nachziehen eines z.B. U72 Kabels 1x4)

Verbindungen

- Der Zustand der bestehenden Klemmverbindungen in UP, Schlaufdosen, Steckdosen usw. muss überprüft werden. (Schrauben/Klemmen gut angezogen, keine Korrosion)
- Neu zu erstellende Verbindungen müssen mit Quetschklemmen oder Schraubklemmen ausgeführt werden, die einen sicheren Kontakt gewährleisten.