



**Richtlinien für Planung und  
Installation hausinterner  
Verteilanlagen für  
Breitbandkommunikation in  
Kabelfernsehnetzen**

Ausgabe 2012



Herausgegeben von:

© Swisscable 2012 - Alle Rechte vorbehalten  
Swisscable, Verband für Kommunikationsnetze  
Kramgasse 5, Postfach 515  
3000 Bern 8

Tel: 031 328 27 28  
Fax: 031 328 27 38  
Email : [info@swisscable.ch](mailto:info@swisscable.ch)  
Internet: [www.swisscable.ch](http://www.swisscable.ch)



## **Inhaltsverzeichnis**

|    |  |    |
|----|--|----|
| 1  | Vorwort.....                                 | 4  |
| 2  | Zweck.....                                   | 4  |
| 3  | Informationen .....                          | 4  |
| 4  | Geltungsbereich .....                        | 4  |
| 5  | Begriffe, Definitionen und Abkürzungen ..... | 5  |
| 6  | Grundlagen und Vorschriften.....             | 5  |
| 7  | Bewilligungspflicht.....                     | 6  |
| 8  | Änderungen.....                              | 6  |
| 9  | Planung der Hausverteilanlage.....           | 7  |
| 10 | Planungsvorschriften.....                    | 11 |
| 11 | Materialsortiment.....                       | 13 |
| 12 | Anschluss an das Kabelnetz .....             | 14 |
| 13 | Installationsanzeige.....                    | 14 |
| 14 | Inbetriebnahme .....                         | 15 |
| 15 | Haftung .....                                | 15 |
| 16 | Anpassung dieser Richtlinie .....            | 15 |
|    | <br>   |    |
|    | Anhang A (informativ).....                   | 16 |
|    | Anhang B (informativ).....                   | 18 |
|    | Anhang C (informativ) .....                  | 19 |
|    | Anhang D (informativ) .....                  | 22 |
|    | Anhang E (informativ).....                   | 23 |
|    | Anhang F (informativ).....                   | 26 |

## **1 Vorwort**

Die Dienste der Kabelnetze haben sich rasch in Richtung Multimedia entwickelt. Multimedia bedeutet die Multifunktionalität und die Interaktivität (Zweiwegübertragung) in Bezug auf Bild, Sprache/Musik, Telefone und Daten (Video, Foto, Grafik, Tabellen, Text, Programme, Transaktion). Diese kombinierte Übertragung und Präsentation hat im Heimbereich für Unterhaltung und Office-Anwendungen sowie auch im gewerblichen Bereich für professionellen Einsatz stark an Bedeutung gewonnen.

Der Kabelnetzunternehmer (KNU) trägt dieser Entwicklung Rechnung, indem er die erforderlichen Grundlagen für die Hausverteilanlagen (HVA) im Hinblick auf zukünftige Entwicklungen der Breitbandkommunikationsnetze erstellt. Eine Abstimmung von Kabelnetz und Hausverteilanlage innerhalb eines Konzeptes ist für die Nutzenoptimierung der Teilnehmer unerlässlich.

## **2 Zweck**

Breitbandkommunikationsnetze erfordern bei der Planung, dem Aufbau und der Wartung besondere Kenntnisse und Sorgfalt. Das betrifft die Struktur der Netze, die Materialauswahl und die Ausführung der Installation.

Die vorliegende Richtlinie ergänzt die in der Schweiz anerkannten Normen<sup>1</sup> für Breitbandnetze im Bereich HVA (Hausverteilanlagen) praxisorientiert und stellt damit die Anschlussmöglichkeit, Verfügbarkeit und Signalqualität beim Endkunden für die verschiedenen vom Netzbetreiber gelieferten Dienste sicher.

Die Richtlinie findet sowohl bei neuen Anlagen als auch bei der Renovation oder Nachrüstung bestehender Anlagen Anwendung.

## **3 Informationen**

Der KNU informiert Hauseigentümer, Architekten, Elektroplaner und Installationsfirmen kostenlos über alle Belange der Hausverteilanlage. Auch für die weiterführende Planung unterstützt er Sie gerne oder vermittelt Ihnen die entsprechende Fachfirma.

## **4 Geltungsbereich**

Diese Richtlinien gelten für sämtliche Hausverteilanlagen in den Netzen des KNU.

Der Installateur bzw. der Eigentümer der Hausverteilanlage nimmt zur Kenntnis, dass das gesamte Frequenzspektrum auf dem Kabel der Hausverteilanlage dem KNU zur exklusiven Nutzung übertragen wird. Ohne das Einverständnis des KNU's ist es untersagt, lokale Dienste in die Hausverteilanlage einzuspeisen.

---

<sup>1</sup> Siehe Kapitel 6

## 5 Begriffe, Definitionen und Abkürzungen

|                             |   |
|-----------------------------|---|
| Aufsteck-Wohnungsverstärker | Wird auf eine passende Teilnehmerdose aufgesteckt und erlaubt die Versorgung weiterer Teilnehmerdosen/Geräte mit Einwegdiensten |
| AP                          | Aufputz   |
| BEP                         | Building Entry Point  |
| CATV                        | Cable Television, Community Antenna Television, Kabelfernsehen  |
| CE                          | Consumer Electronics  |
| CPE                         | Teilnehmerendgerät (Customer Premises Equipment)  |
| DLNA                        | Digital Living Network Alliance   |
| FTTB                        | Fiber to the Building   |
| FTTH                        | Fiber to the Home   |
| FTTN                        | Fiber to the Node   |
| GEP                         | Gebäudeeinführungspunkt   |
| HÜP                         | Hausübergabepunkt, beinhaltet mindestens eine Signalübergabestelle (SÜS)  |
| HV                          | Hausverstärker  |
| HVA                         | Hausverteilanlage für die Versorgung von Gebäuden   |
| KNU                         | Kabelnetzunternehmer  |
| MoCA                        | Multimedia over Coax Alliance   |
| MTA                         | Multimedia Terminal Adapter. z.B. Kabelmodem mit integriertem Anschluss für Telefonendgeräte                                    |
| OTO                         | Optische Telekommunikationssteckdose (Optical Telecommunications Outlet)  |
| PAL                         | PAL (Phase-Alternation-Line) ist die Fernsehnorm, welche in der Schweiz eingesetzt wird.  |
| RTV                         | Radio / TV  |
| SÜS                         | Signalübergabestelle  |
| SÜS <sub>B</sub>            | Signalübergabestelle Bedarfspegelnetz (vor Stammleitungsverteiler)  |
| SÜS <sub>E</sub>            | Signalübergabestelle Einheitspegelnetz  |
| SÜS <sub>V</sub>            | Signalübergabestelle Bedarfspegelnetz (nach Stammleitungsverteiler)   |
| TAD                         | Teilnehmeranschlussdose   |
| TP                          | Twisted Pair  |
| UKV                         | Universelle Kommunikationsverkabelung   |
| UP                          | Unterputz   |
| WSP                         | Wohnungsternpunkt   |
| WVA                         | Wohnverteilanlage   |

## 6 Grundlagen und Vorschriften

Folgende Vorschriften sind Basis oder integrierender Bestandteil dieser Richtlinie:

- CENELEC-Vorschriften-Reihe EN 50083
- CENELEC-Vorschriften-Reihe EN 60728<sup>2</sup>

<sup>2</sup> Die Reihe EN60728 ersetzt die Reihe EN50083 schrittweise. Bei widersprüchlichen Aussagen gilt der gültige Status der Vorschriften-Reihen bei Publikation dieser Richtlinie.

- CENELEC EN 50173-4 (Universelle Verkabelung)
- MoCA-M/P-SPEC-V1.1-06272011
- BAKOM Technische Richtlinien betreffend FTTH-Installationen in Gebäuden, physikalische Medien der Schicht 1
- CES (Comité Electrotechnique Suisse) Multimedia-Installationen, Bauliche Voraussetzungen für Ein- und Mehrfamilienhäuser
- Richtlinien des KNU für die Handhabung von Installationsanzeigen
- Richtlinien des KNU für die Inbetriebsetzung
- Weitere spezifische Vorschriften des KNU

Bei den obigen Referenzen gilt jeweils die letzte freigegebene Version.

## **7 Bewilligungspflicht**

Der Anschluss hausinterner Verteilanlagen an Kabelnetze bedarf einer schriftlichen Bewilligung durch den KNU. Diese Bewilligung wird nur unter Einhaltung dieser Richtlinien erteilt.

## **8 Änderungen**

Auflistung der wesentlichen Änderungen, nicht abschliessende Aufzählung.

### **8.1 Änderungen gegenüber der Ausgabe 2005**

- Sternförmige Erschliessung der Wohneinheiten
- Ausbaufähigkeit FTTH
- Integration UKV
- Editorische Änderungen
- Erweitertes Sortiment der zulässigen Teilnehmeranschlussdosen
- Schirmungsmass Installationskabel

### **8.2 Änderungen gegenüber der Ausgabe 2009**

- Integration FTTH
- Integration MoCA
- Diverse Anpassungen

## **9 Planung der Hausverteilanlage**

### **9.1 Allgemeines**

Die Planung erstreckt sich auf folgende Phasen:

- Gebäudeplanung (Zuständigkeit beim Architekten oder Elektroplaner)
- HVA-Planung (Zuständigkeit beim Elektroplaner oder beim RTV-Fachgeschäft)

Man unterscheidet drei Fälle bei der Anlagenplanung:

- Neubau einer Liegenschaft (Neuerstellung der HVA)
- Umbau/Renovation der Liegenschaft (Renovation der HVA)
- Nachrüstung der HVA

Die Planung der technischen Erschliessung eines Gebäudes in Bezug auf die Kommunikationsdienste setzt Massstäbe bezüglich:

- Ökonomie
- Signalqualität
- Interaktivität
- Transportkapazität
- Zuverlässigkeit
- Energieverbrauch

Die HVA bezieht aus dem Kabelnetz Signale (RTV Programme/Daten) und gibt im Rückweg Signale (Daten) an das Kabelnetz ab. Daher ist es erforderlich, Netz und HVA im Zusammenhang zu betrachten. Der lokale KNU hat zu diesem Zweck ein Netzkonzept definiert, welches auch die HVA-Spezifikationen einschliesst.

Die vorliegende Richtlinie stellt die Grundlagen für die Hausverteilanlagenplanung zusammen. Damit werden die einleitend genannten Ziele erreicht:

- Gewährleistung der Signalqualität und Versorgungssicherheit
- Verträglichkeit mit unterschiedlichen Netzkonzepten
- Genügende Anzahl Anschlusspunkte bzw. Sicherstellen der Ausbaufähigkeit

Eine gewissenhafte Planungs- und Installationsarbeit ist die Grundlage für die Erstellung einer professionellen HVA.

### **9.2 Planungsgrundsätze**

Die Planungsphase legt die Grundlagen für die Gebäudeverkabelung fest. Was dabei an Installationswegen nicht berücksichtigt wird, behindert in der Zukunft die Verlegung moderner Kommunikationsinfrastrukturen. Gemeinsam mit dem KNU setzen Architekt und Elektroplaner die Massstäbe für die Kommunikationszukunft.

### *9.2.1 Planungsgrundsätze bei koaxialen Neuanlagen:*

- Die Rohranlage ist ab Hausanschluss sternförmig zu erstellen.
- Die Rohrdurchmesser sind ausreichend zu wählen (mindestens M25).
- Die Rohre sollen auf dem kürzesten Weg geführt werden.
- Wohnungsbezogene Verteilanlagen mit Wohnungssternpunkt (WSP) sind anzustreben.
- Sternförmige Verkabelung von Telefon und/oder universeller Gebäudeverkabelung ab WSP sind anzustreben.
- In der Regel ist pro Zimmer eine Dose vorzusehen, jedoch mindestens ein Einlasskasten.
- Das Führen eines geschlachten Rohres durch mehrere Wohnungen ist nicht zulässig.
- Kabelanschlusskasten und Telefonkasten sind örtlich nebeneinander zu setzen oder zu kombinieren.
- Wenn die gesamte Länge der Steig- oder Verteilrohre mehr als 50m beträgt, sind die Dimensionen der Rohre und Kabel mit dem KNU abzusprechen.

### *9.2.2 Planungsgrundsätze bei FTTB bzw. FTTH Neuanlagen*

- Die Anforderungen an die Hausinstallation bei FTTB bzw. FTTH Neuanschlüssen müssen mit dem KNU frühzeitig abgesprochen werden. Die Glasfaser Hausinstallation soll grundsätzlich nach den aktuellen Technischen Richtlinien des BAKOM<sup>3</sup> betreffend FTTH-Installationen in Gebäuden erfolgen.
- Für die wohnungsinterne HF-Signalverteilung gelten die vorliegenden Bestimmungen.
- Bei FTTB oder FTTH Installationen wird dringend empfohlen, wohnungsintern eine koaxiale HF-Signalverteilung zu bauen.

### *9.2.3 Planungsgrundsätze bei Renovation, Nachrüstung bestehender koaxialer Anlagen:*

Generell ist darauf zu achten, dass im Vorwärtsweg die Sollpegel an den Anschlussdosen erreicht werden und im Rückwärtsweg ein störungsfreier Betrieb gewährleistet ist. In der Regel bedeutet dies:

- Ersetzen aller Dosen durch Breitband CATV Dosen.
- Ersetzen ungeeigneter oder defekter Kabel, Verteiler und Hausverstärker.

---

<sup>3</sup> Die BAKOM Richtlinien sind unter [www.bakom.ch](http://www.bakom.ch) erhältlich



## 9.3 Installationswege

### 9.3.1 Zukunftsorientierte Struktur mit Wohnungssternpunkt

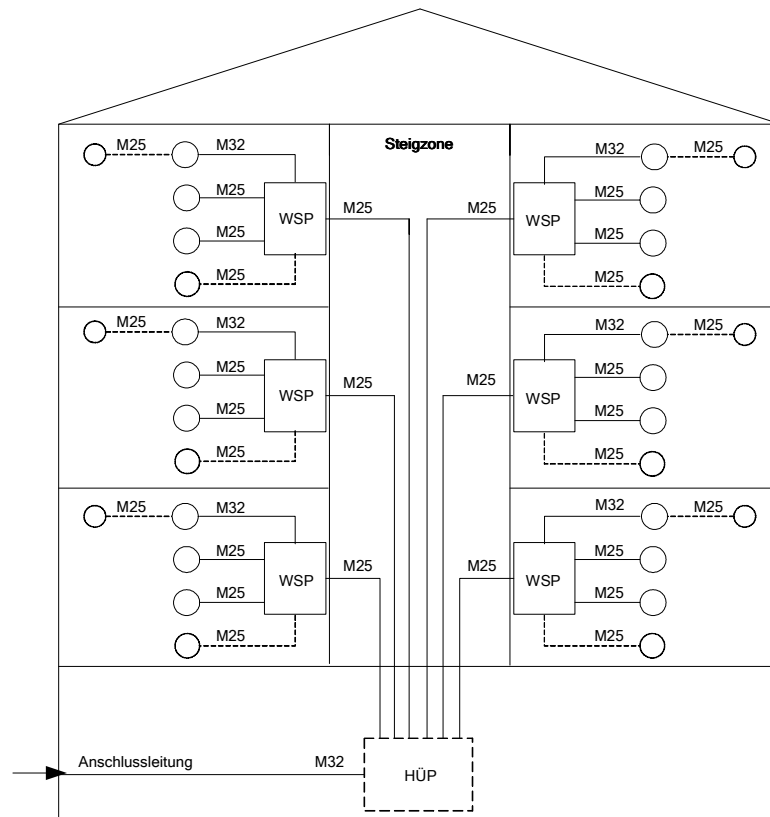


Abbildung 1: Zukunftsorientierte Rohrverteilstuktur mit Wohnungssternpunkt (geeignet für Universelle Kommunikationsverkabelung)

- Rohre M25<sup>4</sup> sternförmig ab Hausübergabepunkt (HÜP), zu jedem einzelnen Wohnungssternpunkt (WSP) führen, dann Rohre M25 oder grösser (genügend grosser Durchmesser für UKV) sternförmig<sup>5</sup> zu jedem Dosen-Einlasskasten.
- Der Einlasskasten<sup>6</sup> (oder Montageplatz) für den WSP ist genügend gross zu dimensionieren, so dass neben Verteiler und Wohnungsverstärker bei Bedarf zusätzliche Netzwerkkomponenten wie Patchpanel, Modem, Router etc. darin untergebracht werden können. Die mögliche Wärmeentwicklung dieser Geräte ist zu berücksichtigen (d.h. Geräte mit hoher Verlustleistung ausserhalb platzieren).
- Pro Wohnraum ist mindestens ein Einlasskasten für die Anschlussdose vorzusehen (auch wenn vorerst nicht alle Räume kommunikationstechnisch ausgerüstet werden, sollen mindestens die Installationsrohre und die Montagekasten verlegt werden).
- Dem Wohnungsverteiler ist ein Installationsrohr für einen 230V-Netzanschluss zuzuführen.

<sup>4</sup> Wenn die Distanz vom Hausübergabepunkt bis zum Wohnungssternpunkt mehr als 30 m beträgt, sind für diesen Abschnitt min. Rohre M40 zu verwenden.

<sup>5</sup> Optional können weitere Dosen (max. 3 Stück in Serie) geschlauft werden. Im Hinblick auf eine mögliche Heimnetzwerk-Erweiterung u/o FTTH Erschliessung wird eine reine Sternstruktur empfohlen.

<sup>6</sup> Ein Beispiel zu einem Einlasskasten inkl. Dimensionierung ist im Anhang F zu finden.

- Die Zuleitung zur wohnungsinternen Telefon-/Netzwerkinstallation ist über den Wohnungsternpunkt zu führen

### 9.3.2 Installationswege für Umbau/Renovations

Anzustreben sind die unter Neubau (vgl. 9.2) erwähnten Aspekte. Ist dies nicht möglich, sollte die Kabelverlegung in der bestehenden Telefon-Rohrinstallation geprüft werden. Hier besteht bereits ein sternförmiges Rohrsystem oder ein Steigrohrsystem zu jeder Wohnung, welches durch kleinere Anpassungen für CATV mitverwendet werden kann. Die diesbezügliche Planung ist individuell vorzunehmen und wegen der Verträglichkeit mit den erforderlichen Kabeldurchmessern mit dem Anlageplaner abzusprechen.

### 9.3.3 Nachrüsten von Installationswegen im Zuge der Netzmodernisierung

Modernisierungsarbeiten an der HVA sollen in jedem Fall die Überprüfung der Rohrinstallation und eine entsprechende Nachrüstung mit einschliessen:

- Rohre AP (falls möglich UP) nachrüsten
- Mitbenutzen der Telefon-Rohrinstallation

Die Zugänglichkeit für Installation und Service der HVA-Verstärker-Plattform, der Rohre, Verteiler und der Einlasskasten ist bereits in der Planungsphase bestmöglich sicherzustellen.

## 9.4 Anforderungen an den Hausübergabepunkt

Der Hausübergabepunkt (HÜP) stellt die Eigentums- und Dokumentationsgrenze zwischen Kabelnetz und Hausverteilanlage dar. Im Falle einer FTTH bzw. FTTB Erschliessung stellt der HÜP den sogenannten BEP (Building Entry Point) gem. den Technischen Richtlinien des BAKOM für FTTH Installationen dar. Allfällige Glasfaser Nutzungsrechte an der gebäudeinternen Verkabelung sind in den entsprechenden Anschlussverträgen geregelt. Der Hausübergabepunkt beinhaltet eine oder mehrere Signalübergabestellen (SÜS) und kann je nach Situation aktiv oder passiv ausgeführt sein.

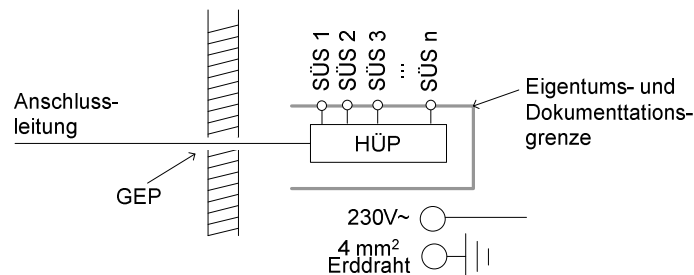


Abbildung 2: Hausübergabepunkt

- Der Hausanschluss wird durch den KNU erstellt.
- Der KNU oder dessen Vertreter bestimmt den Punkt der Gebäudeeinführung (GEP) in Absprache mit dem Liegenschaftseigentümer oder dessen Vertreter.
- Die Lage und Dimension allfälliger Kasten des HÜP werden durch den KNU zusammen mit den zuständigen Planern für jede Liegenschaft festgelegt.
- Die Installationswege zwischen GEP und HÜP sind durch den Hauseigentümer zu erstellen. Im Fall von Installationsrohren sind Rohre mit Durchmesser von min. M32 vorzusehen.

- Der HÜP ist mit einem 230V~ Netzanschluss zu versehen<sup>7</sup>.
- Heranführen eines 4 mm<sup>2</sup> Erddrahtes, welcher mit dem nächsten Erdungspunkt des Gebäudes verbunden ist.<sup>8</sup> Die Verbindung mit der HVA bzw. mit dem rückgelagerten Koaxialnetz muss gemäss dem Erdungskonzept des lokalen KNU's erfolgen.
- Je nach Vorgabe des KNU muss der HÜP von aussen zugänglich sein. In jedem Fall ist dieser aber von innen zugänglich zu halten.

## 10 Planungsvorschriften

### 10.1 Sicherheitsvorschriften

Es gelten die CENELEC EN50083-1 und EN50083-1/A1.

### 10.2 Elektrische Anforderungen

#### 10.2.1 Normative Referenzen:

- CENELEC EN50083-2/-4/-7A1
- CENELEC EN60728-1
- CENELEC EN50117-2

#### 10.2.2 Signalpegel

- Grenzwert Betriebspegel TV (PAL) an Teilnehmerdose: 60 - 74 dB $\mu$ V
- Grenzwert Planungspegel TV (PAL) an Teilnehmerdose: 63 - 71 dB $\mu$ V
- Für die Signalübergabestelle werden Pegel gemäss Spezifikationen des KNU abgegeben<sup>9</sup>.
- Der KNU liefert auf Anfrage Aussteuerungsempfehlungen zu Haus- und Wohnungs-Verstärkern.

#### 10.2.3 Zulässige Pegelunterschiede<sup>10</sup> an der Teilnehmerdose:

- zwischen Nachbar-Bildträgern: innerhalb 3dB
- innerhalb 60 MHz-Bereich: innerhalb 6dB
- im Übertragungsbereich: innerhalb 12dB

#### 10.2.4 Entkopplung/Dämpfung zwischen Signalübergabestelle und Teilnehmeranschlussdose:

- Minimale Entkopplung zwischen Signalübergabestelle und Teilnehmerdose: 10 dB
- Maximale Dämpfung zwischen Signalübergabestelle und Teilnehmerdose: 22dB<sup>11</sup>

#### 10.2.5 Entkopplung zwischen Teilnehmerdosen in verschiedenen Wohneinheiten:

- > 42 dB zwischen 2 beliebigen Teilnehmerdosen (7 MHz Raster)
- > 30 dB zwischen 2 beliebigen Teilnehmerdosen (8 MHz Raster)

---

<sup>7</sup> Bei passiver Ausführung des HÜP kann der 230V~ Anschluss nach Rücksprache mit dem KNU weggelassen werden.

<sup>8</sup> Abhängig vom jeweiligen Erdungskonzept kann evtl. nach Rücksprache mit dem KNU auf den Erddraht verzichtet werden.

<sup>9</sup> Siehe Anhang A für typische Beispiele

<sup>10</sup> Zur Einhaltung der Pegelgrenzen sind Teilnehmerdosen mit gestuften Dämpfungswerten einzusetzen. Die Vorentzerrung in der HVA ist so zu wählen, dass die Pegelunterschiede mit den verwendeten Kabeltypen im spezifizierten Rahmen bleiben.

<sup>11</sup> Summe der Dämpfungswerte aller passiven Elemente (Kabel, Dosen, Verteiler, etc.) pro Strang ab SÜS<sub>E</sub> oder SÜS<sub>V</sub> (siehe auch Anhang A). Der Wert gilt als Richtwert bei 5-85 MHz und soll u.a. zur einwandfreien Rückwegkommunikation beitragen. In speziellen Fällen und nach Absprache mit dem KNU sind auch höhere Dämpfungen zulässig.

*10.2.6 Entkopplung zwischen Teilnehmerdosen innerhalb der gleichen Wohneinheit:*

zwischen 2 beliebigen Teilnehmerdosen > 22 dB (7 und 8 MHz Raster)

*10.2.7 Rückflussdämpfung*

an jeder Stelle in der HVA >20dB von 5 - 47 MHz, ab 47 MHz -1.5 dB pro Oktave.

*10.2.8 Leitungsabschlüsse*

*Alle Stamm- und Steigleitungen sind mit 75 Ohm abzuschliessen.*

## 11 Materialsortiment

Der KNU stellt selbst oder in Verbindung mit Fachfirmen ein geeignetes Materialsortiment zusammen und unterstützt dieses durch Information. Ebenfalls stellt der KNU selbst oder in Verbindung mit Fachfirmen Beratung, Planungswerkzeuge und Anleitungen zur Verfügung. Für anderes Material ist direkt von den Planungsvorschriften auszugehen.

### 11.1 Minimalanforderungen an das Material

#### 11.1.1 Generelle Anforderungen:

- Hausverteilanlagen sind in 75 Ohm Technik zu erstellen.<sup>12</sup>
- Für Teilnehmeranschlüsse und Abzweiger sind Komponenten in Richtkopplertechnik zu verwenden.
- Es sind Verstärker mit steckbaren Diplexern zu verwenden.<sup>13</sup>

#### 11.1.2 Zulässige Teilnehmeranschlussdosen:

- Mit IEC m/f Teilnehmeranschlüssen ausgestattet (CATV Breitbanddose).<sup>14</sup>
- Mit zusätzlichen RJ45 Anschlüssen ausgestattete Teilnehmerdosen sofern der hochfrequente Teil die entsprechenden Anforderungen erfüllt.

#### 11.1.3 Schirmungsmass (Mindestwerte):

- |  |  |
|--|--|
| – Installationskabel:                  | 85 dB (30 - 1000 MHz) <sup>15</sup>  |
| – Teilnehmeranschlusskabel:            | 85 dB (30 - 1000 MHz) <sup>16</sup>  |
| – Verstärker:                          | 75 dB  |
| – Abzweig- und Verteilelemente, Dosen: | 85 dB (30 - 300 MHz) <sup>17</sup><br>80 dB (300 - 470 MHz) <sup>17</sup><br>75 dB (470 - 950 MHz) <sup>17</sup> |

#### 11.1.4 Rückflussdämpfung:

- |                                     |   |
|-------------------------------------|---|
| – Installationskabel:               | >23 dB (5 - 470 MHz)<br>>20 dB (470 - 1000 MHz)               |
| – Abzweig-/Verteilelemente:         | >22 dB (5 - 47 MHz)<br>>22 dB - 1.5 dB/Oktave (47 - 950 MHz)  |
| – Teilnehmerdosen, Eingang/Ausgang: | >18 dB (5 - 40 MHz)<br>>18 dB -1.5 dB / Oktave (47 - 950 MHz) |
| – Anschluss R/TV:                   | >14 dB (5 - 47 MHz)<br>>14 dB -1.5 dB/Oktave (47 - 950 MHz)   |

---

<sup>12</sup> Im Fall universeller Verkabelungen können Teilabschnitte andere Impedanzen aufweisen. Die Schnittstellen SÜS und der Teilnehmeranschluss müssen in jedem Fall in 75 Ohm Technik ausgeführt sein.

<sup>13</sup> Werden Verstärker eingesetzt, so ist der KNU grundsätzlich vorgängig zu kontaktieren.

<sup>14</sup> Je nach Vorgaben des KNU als „3-Loch“ Datendose (IEC m/f/WICLIC) oder als „2-Loch“ Breitbanddose (IEC m/f) auszuführen.

<sup>15</sup> Klasse A nach EN50117-2-x (für den Bereich unter 30 MHz gilt gemäss EN50117-2-x: RK < 5 mOhm/m)

<sup>16</sup> Klasse A nach EN60966-2-x

<sup>17</sup> Klasse A nach EN50083-2

### 11.1.5 Bandbreiten:

- |                               |  |
|-------------------------------|--|
| – passive Elemente:           | 5 MHz bis 1GHz                               |
| – aktive Elemente (vorwärts): | 47 MHz oder 85 MHz bis 1 GHz                 |
| – Rückweg Sperrfilter         | Hochpass 40 dB, 47 oder 85 MHz <sup>18</sup> |

## 12 Anschluss an das Kabelnetz

Für einen Hausanschluss ist dem zuständigen KNU eine Installationsanzeige (gemäss Vorschriften des KNU) der geplanten HVA einzureichen. Erst nach erfolgter Bewilligung darf mit der HVA-Erstellung begonnen werden.

Der KNU legt den Übergabepegel<sup>19</sup> fest.

## 13 Installationsanzeige

Für jede vorgesehene Installationsarbeit (Neuerstellung, Änderung oder Erweiterung) ist dem zuständigen KNU eine Installationsanzeige einzureichen. Das entsprechende Meldeformular kann dort bezogen werden. Bei Grossobjekten empfehlen wir in jedem Fall die Informationsstelle des KNU bereits vor Planungsbeginn in Anspruch zu nehmen.

Das Installationsvorhaben ist insbesondere im Zusammenhang mit Änderungen und Erweiterungen vorzulegen.

Für HVA in Verbindung mit Dachantennen und/oder lokaler Einspeisung gelten besondere Vorschriften, welche im Bedarfsfall anzufordern sind.

Die Unterlagen haben mindestens folgende Informationen zu beinhalten:

- Stockwerk und Wohnungseinteilung, Adresse, Liegenschaftsbesitzer, Verwaltung
- Teilnehmerdosenplatzierung, Standorte Übergabestelle (HÜP) und Verstärker
- Alle Kabeltypen und Kabellängen mit Dämpfungsangaben
- Alle Abzweiger, Verteiler, Teilnehmeranschlüsse mit Hersteller-, Typen-, und Dämpfungsangaben
- Berechnete Eingangspegel an Signalübergabestelle bzw. benötigter Ausgangspegel des Hausverstärkers bei 50 (85) und 862 MHz (bzw. 1GHz abhängig vom lokalen KNU)
- Berechnete Pegel an den Dosen bei 50 (85) und 862 MHz (bzw. 1GHz abhängig vom lokalen KNU)

Es ist Sache des HVA-Erstellers, für die Einhaltung aller einschlägigen Vorschriften zu sorgen. Die Erteilung der Installationsbewilligung durch den KNU entbindet ihn nicht von dieser Pflicht. Für die Erstellung der HVA trägt der Installateur die volle Verantwortung (auch bezüglich Personensicherheit).

---

<sup>18</sup> Je nach Rückwärtsbandbreite: bei schmalen Rückweg - Sperrbereich 5-30 MHz, bei breitem Rückweg - Sperrbereich 5-65MHz

<sup>19</sup> Siehe Anhang A für weitere Informationen betreffend Übergabepegel.

Stellt der Installateur an der Signalübergabestelle der Kabelfernsehanlage irgendwelche Mängel bezüglich Signalqualität fest, so muss er diese unverzüglich dem Anlagenbesitzer bzw. dem zuständigen KNU melden.

Nach der Installation und dem Anschluss ist die Hausinstallation vom Installateur zu kontrollieren. Es ist in jedem Fall der Pegel des tiefsten und höchsten belegten Kanals zu messen. Die gemessenen Pegelwerte an der Signalübergabestelle sowie an jeder ersten und letzten Teilnehmerdose pro Strang sind zu protokollieren.

Die Geräteanschlusskabel sind zu prüfen und, falls sie nicht den geforderten Normen entsprechen, zu ersetzen.

## **14 Inbetriebnahme**

Der Installateur hat die Inbetriebsetzungsbereitschaft der geänderten, erweiterten oder neuerstellten HVA dem zuständigen KNU zu melden, welcher darauf die Signale auf die Übergabestelle schaltet.

Die Inbetriebnahme von Hausanschlussverstärkern (Vor- und Rückweg) muss gemäss Vorgabe des zuständigen KNU erfolgen.

## **15 Haftung**

Der Installateur haftet gegenüber dem Anlagenbesitzer für einwandfreie, fachgerechte und vorschriftsgemässe Ausführung der Arbeit, sowie für qualitativ einwandfreies, den Vorschriften entsprechendes Material.

Bei Zuwiderhandlungen gegen die jeweils gültigen Vorschriften sowie grober Missachtung dieser Richtlinien haftet die mit der Installation der Hausverteilanlage beauftragte Firma für alle entstehenden Schäden und Umtriebe.

## **16 Anpassung dieser Richtlinie**

Swisscable behält sich das Recht vor, diese Richtlinien jederzeit und ohne Vorankündigung den Gegebenheiten und Erfordernissen anzupassen. Bitte erfragen Sie im Bedarfsfall die neueste Ausgabe. Der KNU ist gerne bereit, Sie mit den neuesten Unterlagen und in der gewünschten Anzahl zu beliefern. Für alle Fragen steht Ihnen der KNU gerne zur Verfügung.

## Anhang A (informativ)

### Netzkonzepte und Übergabepegel

#### A.1 Definition Bedarfspegelnetz

Beim Bedarfspegel-Netzkonzept hängt der vom Netzbetreiber gelieferte Signalpegel vom jeweiligen Bedarf, i.d.R. von der Anzahl angeschlossener Wohnungen und Dosen ab. Die Signalübergabestelle am HÜP wird in diesem Fall auch als  $SÜS_B$  (Signalübergabestelle Bedarfspegel) bezeichnet. Es werden i.d.R. keine Verstärker nach dem  $SÜS_B$  eingesetzt.

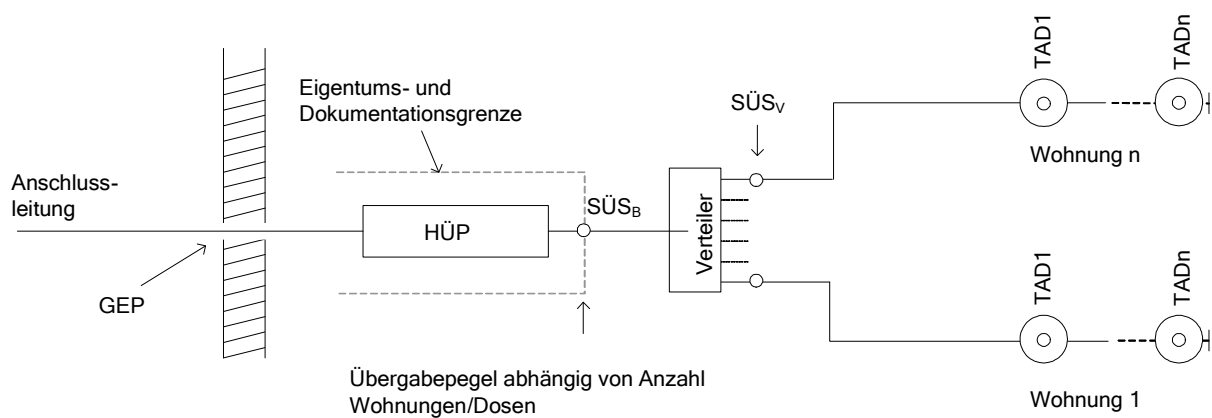


Abbildung 3: Bedarfspegelkonzept

| Anzahl der Wohnungen | Pegel an $SÜS_B$ in $dB\mu V$ |         |         |         |
|----------------------|-------------------------------|---------|---------|---------|
|                      | 50/110 MHz                    | 450 MHz | 600 MHz | 862 MHz |
| 1                    | 79 + a                        | 81 + a  | 82 + a  | 83 + a  |
| 2                    | 83 + a                        | 85 + a  | 86 + a  | 87 + a  |
| 4                    | 88 + a                        | 90 + a  | 91 + a  | 92 + a  |
| 6                    | 90 + a                        | 92 + a  | 93 + a  | 95 + a  |
| 10                   | 93 + a                        | 96 + a  | 97 + a  | 99 + a  |
| 15                   | 96 + a                        | 99 + a  | 100 + a | 102 + a |
| 20                   | 98/99 + a                     | 101 + a | 103 + a | 105 + a |

mit  $a = 0$  dB für Wohnungen mit 1 bis 2 TAD und  $a = 4$  dB für Wohnungen mit 3 bis 4 TAD

Tabelle 1: Typische Pegel beim Bedarfspegelkonzept



**A.2 Definition Einheitspegelnetz**

Beim Einheitspegelnetz (auch Fixpegelnetz genannt) wird unabhängig von der Anzahl angeschlossener Wohnungen und Dosen ein fixer Signalpegel pro SÜS geliefert. In der Regel können mit diesem Pegel zwei Teilnehmeranschlussdosen versorgt werden. Falls der Einheitspegel nicht reicht für die vorgesehene Anzahl Dosen, muss zusätzlich ein (Wohnungs-) Verstärker eingesetzt werden.

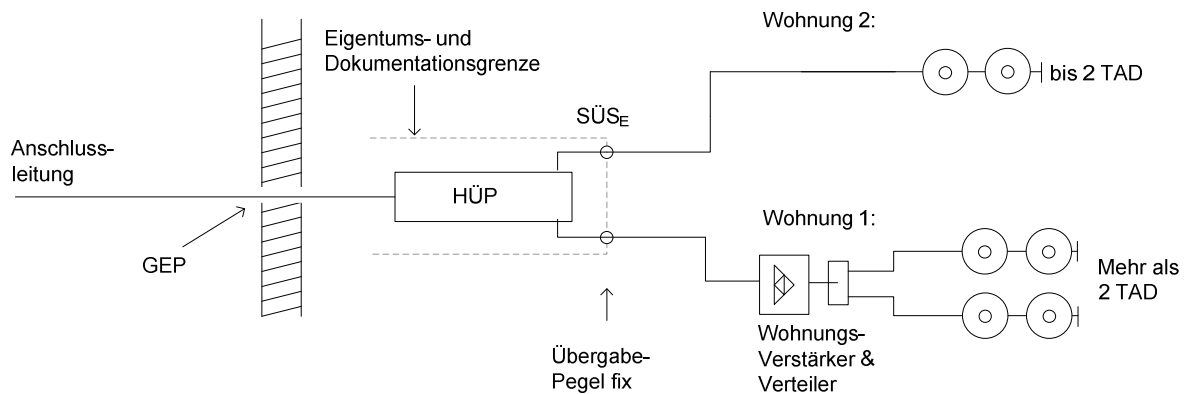


Abbildung 4: Einheitspegelkonzept

| Anzahl der Wohnungen | Pegel an <b>SÜS<sub>E</sub></b> in dBµV |         |         |                 |
|----------------------|---|---------|---------|-----------------|
|                      | 50/110 MHz                              | 450 MHz | 600 MHz | 862 MHz / 1 GHz |
| nicht relevant       | 78                                      | 78      | 78      | 81 / 81.5       |

Tabelle 2: Typische Pegel beim Einheitspegelkonzept

ANMERKUNG: Diese Pegelangaben haben informativen Charakter. Die Werte können je nach Netzbetreiber unterschiedlich ausfallen!

## Anhang B (informativ)

### Beispiele Anlagenplanung

#### B.1 Einfamilienhaus

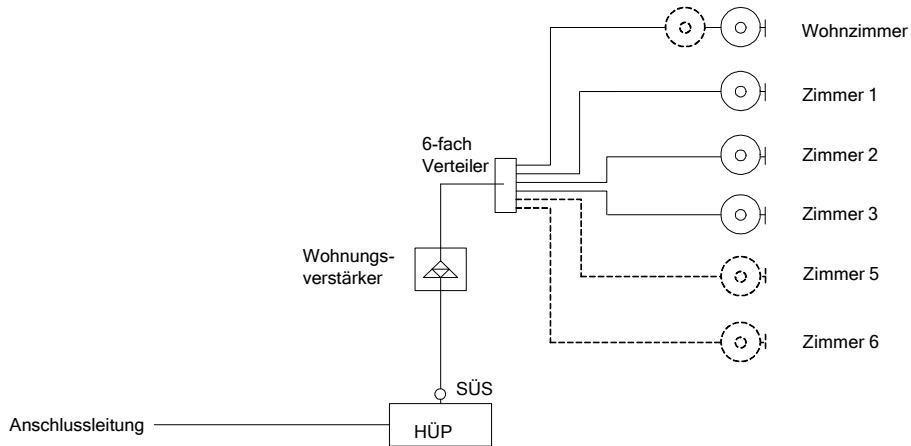


Abbildung 5: Sternverkabelung EFH

#### B.2 Mehrfamilienhaus

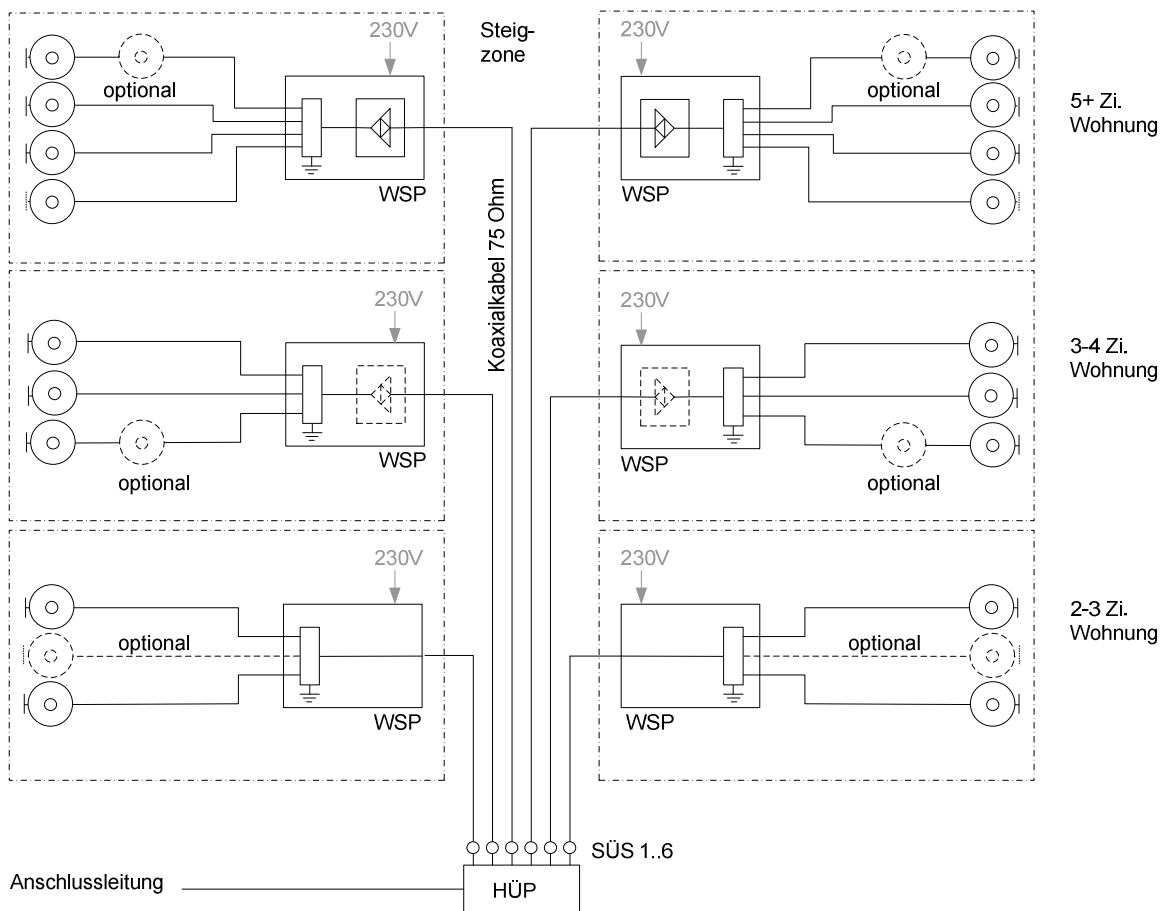


Abbildung 6: Durchgängige Sternverkabelung mit Wohnungssternpunkt am Bsp. eines 6 WE MFH

HINWEIS: Beim Einsatz von Verstärkern ist der KNU grundsätzlich vorgängig zu kontaktieren.

## Anhang C (informativ)

### Universelle Verkabelungen

#### C.1 Definition

Bei universellen Kommunikationsverkabelungen (UKV) gilt es primär zwischen den folgenden Varianten zu unterscheiden:

- [A] Installationen, welche Koaxialkabel für Hochfrequenzsignale (Broadcast Radio-TV) und symmetrische Kabel (TP Twisted Pair) für Daten und Telefonie parallel verwenden.
- [B] Installationen, welche ausschliesslich symmetrische Kabel (Twisted Pair) für Hochfrequenz- und Datensignale verwenden.

Während bei Installationen nach Variante [A], sofern die verwendeten Komponenten (aktiv und passiv) den vorliegenden Swisscable HVA-Richtlinien entsprechen, grundsätzlich keine speziellen Massnahmen erforderlich sind, sind für Installationen nach Variante [B] einige Aspekte zu beachten, damit ein Anschluss und Betrieb an ein Kabelnetz problemlos erfolgen kann.

#### C.2 Richtlinien

Die gemäss diesem Dokument vorliegenden Anforderungen an die Signalqualität gelten grundsätzlich auch für universelle Verkabelungen, insbesondere gilt:

- Die Installationen sind EN50173-4 konform zu erstellen.
- Die unter EN50083-7 bzw. EN60728-1<sup>20</sup> (Vorwärtspfad) aufgeführten Systemparameter gelten für koaxiale, symmetrische und hybride Installationen.
- Grundsätzlich sind universelle Verkabelungen rückwegtauglich zu gestalten. Es gelten die Anforderungen gemäss EN50083-10 bzw. EN60728-10 (Rückwärtspfad).
- Die gesamte Installation<sup>21</sup> hat eine genügende Störfestigkeit (mindestens Klasse A oder besser) aufzuweisen, so dass jegliche schädliche Wirkung für den Netzbetrieb des KNU ausgeschlossen werden kann<sup>22</sup>.

#### C.3 Allgemeine Empfehlungen

- Die Verteilung innerhalb der Wohnung erfolgt grundsätzlich sternförmig vom Verteilkasten (Wohnungsternpunkt) zu jeder einzelnen Multimediaanschlussdose.
- Die Verteilkästen (Wohnungsternpunkt) sind mit einer 3-fach 230V Steckdose auszustatten und genügend gross zu dimensionieren, so dass bei Bedarf Netzwerkkomponenten wie Modem, Router, Firewall, etc. darin untergebracht werden können (empfohlene Mindestgrösse: 800x800x110mm).<sup>23</sup>

---

<sup>20</sup> Die Reihe EN60728 ersetzt die Reihe EN50083 schrittweise. Bei Widersprüchlichen Aussagen gilt der gültige Status bei Publikation dieser Richtlinie.

<sup>21</sup> Auf der gesamten Strecke, welche das CATV-HF Signal betrifft, vom Wohnungsübergabepunkt bis und mit Endgeräteanschlusskabel, einschliesslich aktiver und passiver Elemente, Baluns, Anschlussdosen, Adapterkabel

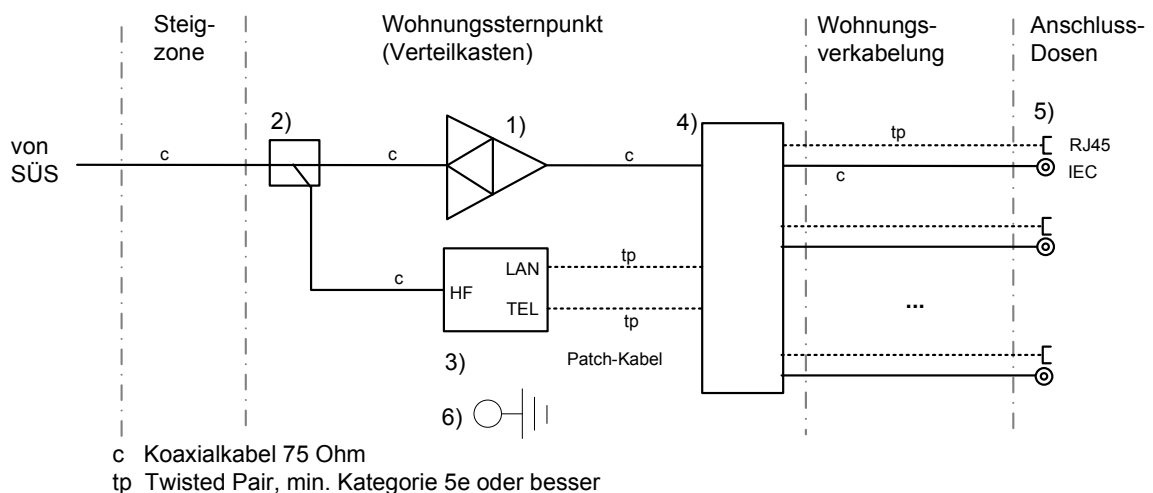
<sup>22</sup> Dies wird i.d.R. durch einen Konformitätsnachweis (Klasse A, EN-50083-2/8) des Herstellers gewährleistet. Kann der Hersteller diesen Nachweis nicht erbringen, ist der Rückweg zu sperren. Siehe Anhang C.5. Als Alternative zu einer UKV kann die wohnungsinterne Multimediaverkabelung über die bestehende Koaxialverkabelung mittels MoCA Technologie erfolgen vgl. Anhang E.

<sup>23</sup> Gemäss CES Multimedia-Installationen-Bauliche Voraussetzungen für Ein- und Mehrfamilienhäuser

Die Anforderungen an die Signalqualität (siehe C.2) sind i.d.R. mit koaxialer Verkabelung einfacher und kostengünstiger als mit TP-Verkabelung zu erfüllen. Darum sind hybride Installationen (Variante A) zu favorisieren.

#### C.4 Empfehlungen für hybride Systeme - Variante [A]

- Die Koaxial- und Twisted-Pair-Kabel können im gleichen Rohr verlegt werden. Die Rohrdurchmesser sind genügend gross zu dimensionieren (min. M25).
- An den Anschlusspunkten können kombinierte Multimediadosen (z.B. IEC-CATV plus 2x RJ 45) oder nebeneinander montierte einzelne IEC-CATV und RJ45 Anschlussdosen verwendet werden.
- Bei Bedarf ist ein rückwegtauglicher Wohnungsverstärker<sup>24</sup> einzufügen.
- Prinzipschema:



- 1) Rückwegtauglicher Wohnungsverstärker (bei Bedarf)
- 2) 1-fach Abzweiger oder Breitband-Teilnehmeranschlussdose
- 3) Kabelmodem (telefonietauglich)
- 4) UKV System (Patchpanel, CATV Verteiler, Ethernet Switch etc. herstellerabhängig)
- 5) Multimedia-Anschlussdose (CATV plus mehrfach RJ45, wahlweise im selben Kasten)
- 6) Erdanschlusspunkt (4 mm<sup>2</sup> Erddraht), Anschluss gemäss Herstellerangabe

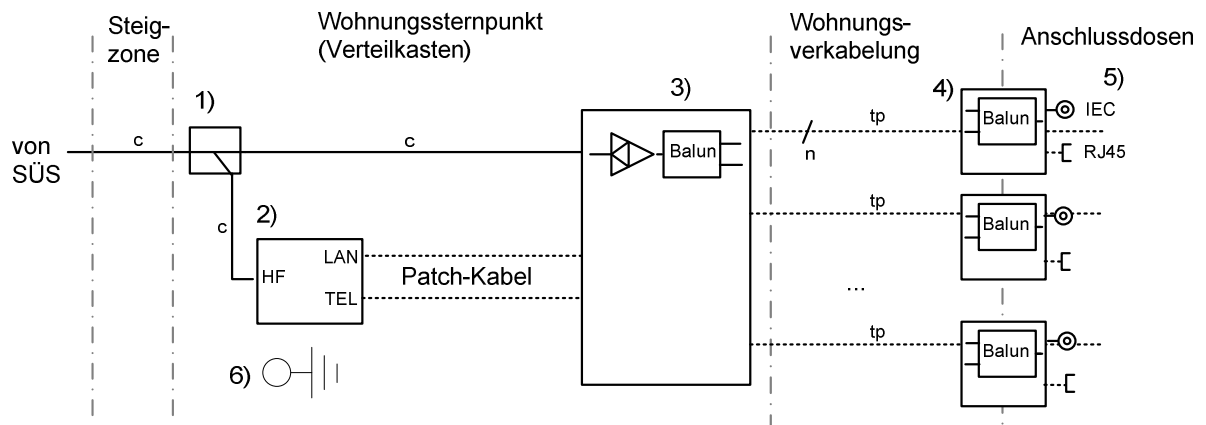
Abbildung 7: Universelle Verkabelung, Variante A

#### C.5 Empfehlungen für symmetrische Systeme - Variante [B]

- Die Rohrdurchmesser sind genügend gross zu dimensionieren (min. M25).
- Die verwendeten Installationskabel sollen den gleichzeitigen Betrieb von HF-Broadcast Radio/TV und Ethernet pro Anschlusspunkt erlauben (mindestens 2 TP4x2, Kat.7 oder besser).

<sup>24</sup> Siehe Anhang D.1 für Minimalanforderungen

- Prinzipschema:



- c Koaxialkabel 75 Ohm  
 tp Twisted pair, min. Kategorie 7 oder besser
- 1) 1-fach Abzweiger oder Breitband-Teilnehmeranschlussdose
  - 2) Kabelmodem (telefonietauglich)
  - 3) UKV System herstellerabhängig (Patchpanel, Balun-Verstärker-Entzerrer, Ethernet Switch etc.)
  - 4) Balun herstellerabhängig (passiv)
  - 5) Multimediaanschlüsse (Dose, Adapter - herstellerabhängig)
  - 6) Erdanschlusspunkt (4 mm<sup>2</sup> Erddraht), Anschluss gemäss Herstellerangabe

Abbildung 8: Universelle Verkabelung, Variante B

Besteht das Risiko<sup>25</sup> einer Störwirkung auf dem Netzbetrieb des KNU (z.B. infolge Ingress im Rückwärtspfad), so sind UKV und interaktive koaxiale Hausverteilanlage zu trennen, d.h. über die UKV darf kein Rückweg in die Kabelfernsehanlage eingefügt werden. Der Rückweg ist im Kommunikationsverteiler durch Vorschalten eines Hochpassfilters<sup>26</sup> zu sperren.

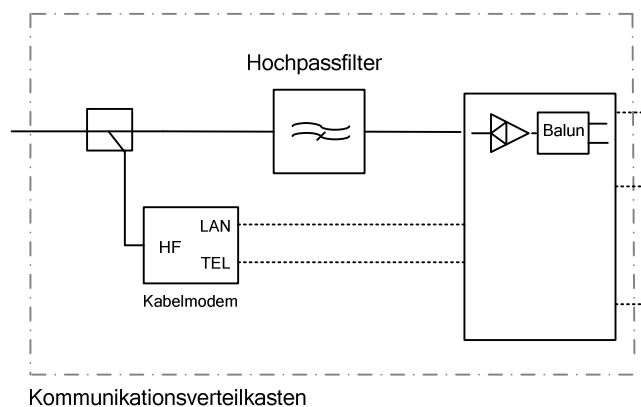


Abbildung 9: Hochpassfilter zur Unterdrückung von Ingress

**HINWEIS:** Der Ersteller ist sich bewusst, dass durch Einsetzen des Sperrfilters kein weiteres Kabelmodem und keine rückkanalfähigen Settopboxen mit integriertem DOCSIS-Kabelmodem für interaktive TV-Anwendungen an den Anschlusspunkten der UKV Installation angeschlossen werden können. Der Auftraggeber (Hauseigentümer) ist entsprechend zu informieren.

<sup>25</sup> z.B. infolge fehlendem Konformitätsnachweis seitens Hersteller und/oder aufgrund Vorgaben des lokalen KNU

<sup>26</sup> 47 MHz oder 85 MHz Hochpass mit einer Sperrdämpfung von >40 dB, abhängig vom Kabelnetz

## Anhang D (informativ)

### D.1 Minimalanforderungen an Wohnungsverstärker

|                                |  |                 |
|--------------------------------|--|-----------------|
| Frequenzbereich: <sup>27</sup> | 47 MHz – 1 GHz oder 85 MHz- 1 GHz  | (Vorwärtspfad)  |
|                                | 5 - 42 MHz oder 5 - 65 MHz   | (Rückwärtspfad) |
| Technik:                       | Push-Pull  |                 |
| Verstärkung:                   | 14 dB <sub>max</sub>   |                 |
| Rauschmass:                    | < 6 dB <sub>typ</sub> , 8 dB <sub>max</sub>  |                 |
| Rückweg:                       | passiver Rückweg mit 2.5 dB <sub>max</sub> Dämpfung,<br>umschaltbar auf aktiven Rückweg mit 10 dB <sub>typ</sub><br>Verstärkung. |                 |

Tabelle 3: Minimalanforderungen an Wohnungsverstärker

ANMERKUNG 1: Zur Vermeidung von Übersteuerung der Wohnungsverstärker sind die maximal zulässigen Eingangsspiegel gemäss Herstellerangaben zwingend einzuhalten.

ANMERKUNG 2: Der Rückwegverstärker ist je nach Angaben des KNU zu aktivieren.

---

<sup>27</sup> Je nach eingesetzter Rückwegtechnologie des lokalen Kabelnetzes

## Anhang E (informativ)

### Multimedia over Coax Alliance (MoCA)

#### E.1 Was ist MoCA?

MoCA (Multimedia over Coax Alliance) ist eine offene Industrieinitiative zur Unterstützung der Vernetzung von Multimedia/Unterhaltungselektronikgeräten über die hausinterne Koaxialverkabelung parallel zu den bestehenden TV/Radio- und Internetsignalen. Die Initiative wurde 2004 in den USA gemeinsam von CE Geräteherstellern, Kabelnetzbetreibern und Netzwerkkomponentenherstellern gegründet.

Bis heute zählt MoCA über 50 Mitglieder und es sind über 100 zertifizierte Endgeräte auf dem Markt erhältlich.

MoCA ist heute ein offizieller Standard, welcher in IEEE P1905.1 enthalten ist.

MoCA ermöglicht die wohnungsinterne Vernetzung von mehreren Multimediageräten über die bestehende Koaxialverkabelung. Dabei werden je nach Betriebsmode und Anzahl aktiver Geräte bis zu 800 Mbit/s Bandbreiten erreicht. Neben der Vernetzung der einzelnen Multimediageräte kann MoCA auch als Ethernet Bridge zwischen zwei Punkten in einer Liegenschaft eingesetzt werden. MoCA stellt somit eine Alternative zu Wireless dar, wenn es um die Verbindung zweier Endgeräte mit Ethernet innerhalb einer Wohnung geht. Da es sich bei MoCA um ein shared Medium handelt, werden die Daten verschlüsselt übertragen. Weiter ist im MoCA Standard ein QoS Modus vorgesehen, damit die Qualität der Übertragung möglichst hoch gehalten werden kann. Die nachfolgende Darstellung soll die Möglichkeiten von MoCA veranschaulichen.

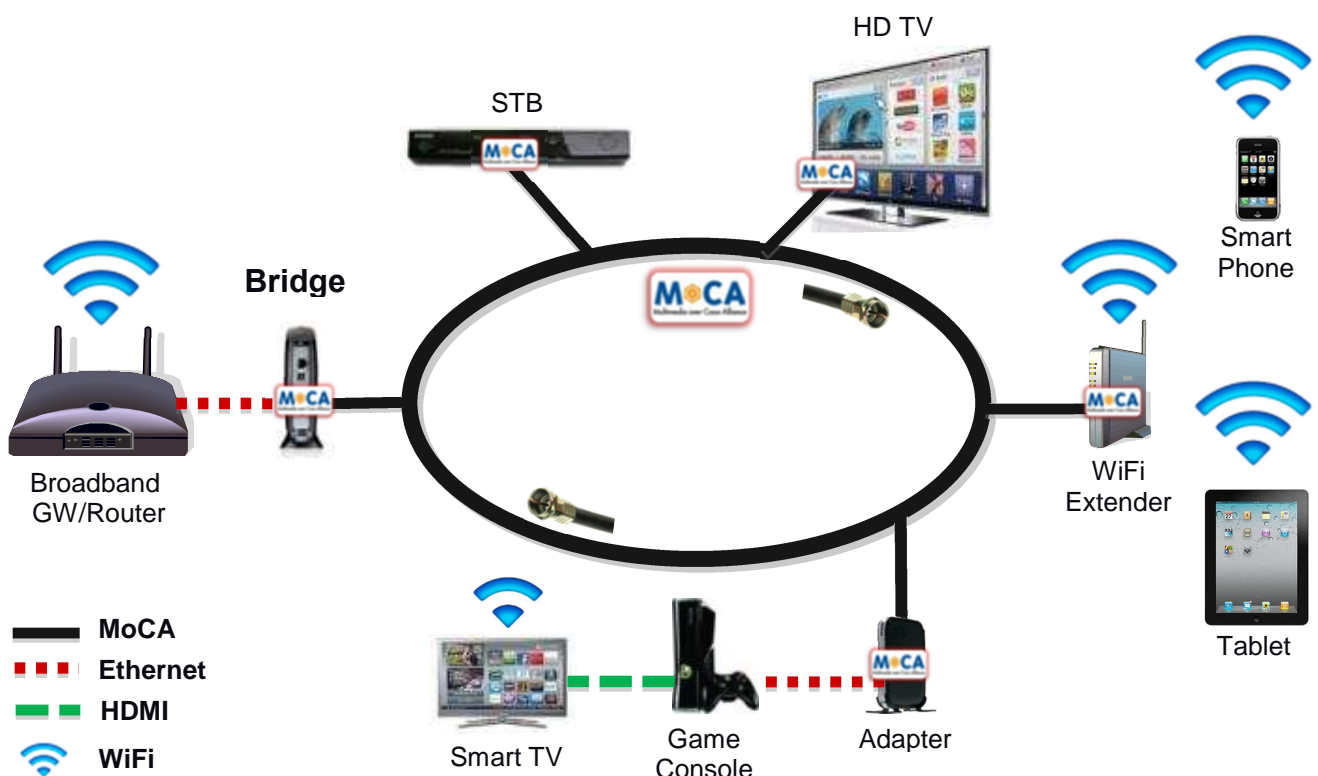


Abbildung 10: MoCA Übersicht  
Quelle: [www.mocalliance.org](http://www.mocalliance.org)

## E.2 Technische Daten

Die nachfolgende Tabelle stellt eine Übersicht der wichtigsten technischen Parameter dar.

|                               | <b>MoCA 1.1</b>             | <b>MoCA 2.0</b>               |
|-------------------------------|-----------------------------|-------------------------------|
| Anzahl MoCA Geräte / Netzwerk | 16                          | 16                            |
| Frequenzbereich               | 850 – 1525 MHz              | 400 – 1675 MHz                |
| Netto Bitrate                 | max.175Mbit/s <sup>28</sup> | 400-1000 Mbit/s <sup>28</sup> |
| Latency                       | < 10ms                      | < 6.5ms                       |
| Encryption                    | 56bit DES                   | AES-128                       |
| Low Packet Loss Rate          | < 10 <sup>-5</sup>          | < 10 <sup>-8</sup>            |
| Endgeräte TX Power            | -4 dBm - +8 dBm             | -1 dBm - +7 dBm               |
| Endgeräte RX Power            | > -50 dBm                   | > -42 dBm                     |
| Endgeräte Stecker Typ         | F-Female                    | F-Female                      |
| DLNA <sup>29</sup> Support    | JA                          | JA                            |
| Kompatibilität                | MoCA 1.0                    | MoCA 1.0/1.1                  |

Tabelle 4: MoCA Technische Parameter

## E.3 Anforderungen

Die MoCA Technologie ist sehr robust und kann daher grundsätzlich ohne Anpassung der Installation in einem Gebäude eingesetzt werden. Damit die gewünschte Performance erreicht werden kann, müssen gemäss Spezifikation<sup>30</sup> folgende Vorgaben eingehalten werden:

- Kabellänge HÜP MoCA CPE: max. 90 m
- Dämpfung HÜB – MoCA CPE: max. 25 dB bei 750 MHz
- Keine Verstärker zwischen zwei MoCA CPE

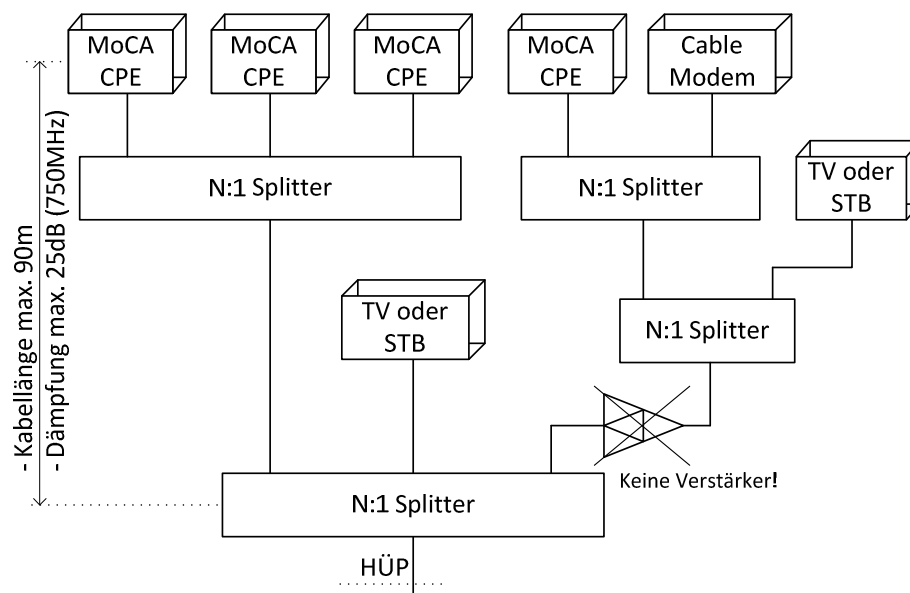


Abbildung 11: MoCA Voraussetzungen  
Quelle: MoCA-M/P-SPEC-V1.1-06272011

<sup>28</sup> Abhängig vom Betriebsmode und der Anzahl angeschlossener Endgeräte

<sup>29</sup> Die Digital Living Network Alliance (DLNA) ist eine internationale Vereinigung von Herstellern von Computern, Unterhaltungselektronik und Mobiltelefonen mit dem Ziel, die Interoperabilität informationstechnischer Geräte unterschiedlicher Hersteller aus dem Bereich Heim- und Eigengebrauch sicherzustellen. vgl. [www.dlna.org](http://www.dlna.org)

<sup>30</sup> MoCA-M/P-SPEC-V1.1-06272011



**Bemerkung:** Der Einsatz von Hausverstärkern ist grundsätzlich nicht unmöglich. Falls in die Strecke zwischen zwei MoCA CPE ein Verstärker eingebaut wird, muss ein MoCA Frequenz Bypass installiert werden. Sollten auf einer Strecke zwischen zwei MoCA CPE Probleme aufgrund von zu hohen Dämpfungswerten auftreten, dann können die passiven Teile durch MoCA-optimierte Teile ersetzt werden.

## Anhang F (informativ)

### Beispiel Wohnungssternpunkt (Verteilkasten)

#### F.1 Wohnungsverteilkasten

Das nachfolgende Beispiel zeigt einen Wohnungsverteilkasten für eine 3 ½ bis 4 ½ Zimmer Wohnung. Das Beispiel lehnt sich grundsätzlich an die vom CES (Comité Electrotechnique Suisse) herausgegebenen Empfehlungen.

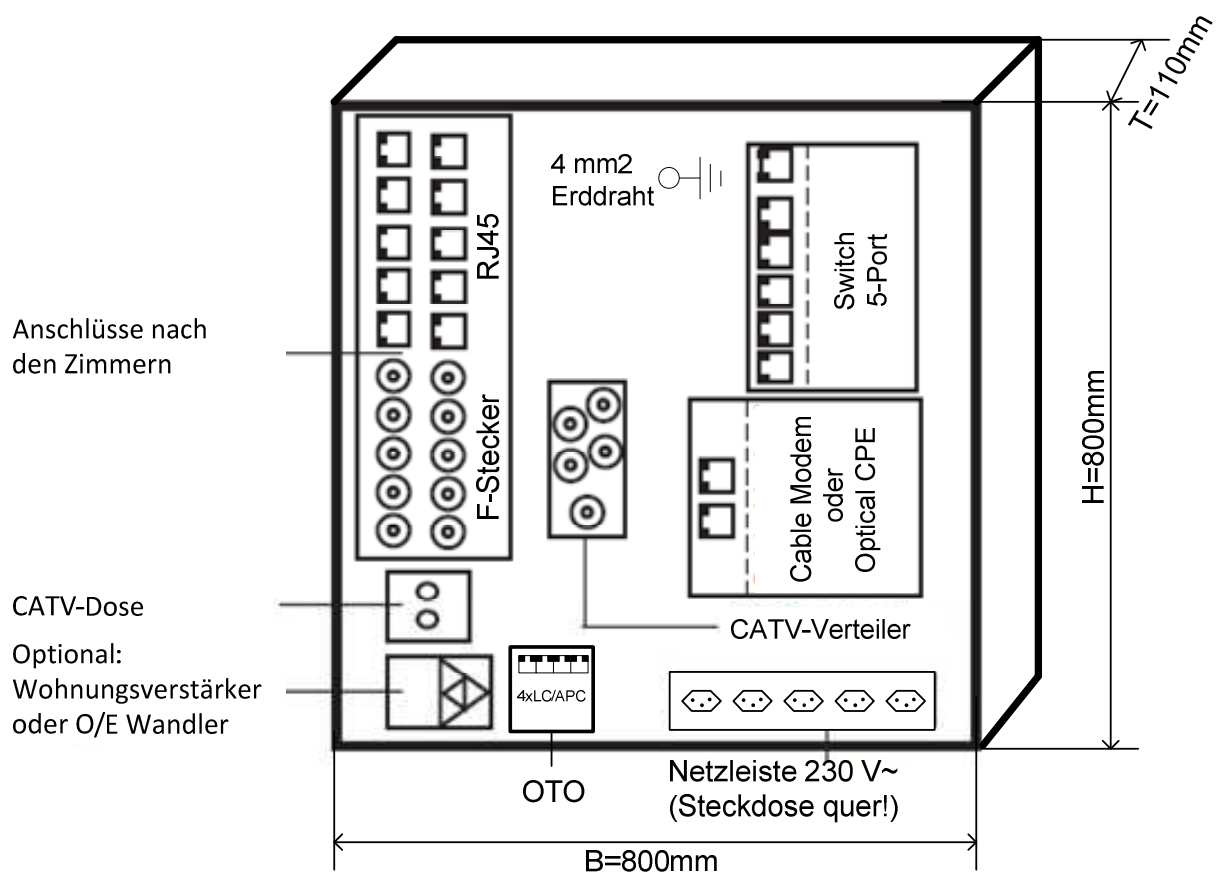


Abbildung 12: Beispiel Wohnungsverteilkasten