

Nullserie 2010

Qualifikationsverfahren
Elektroinstallateurin EFZ
Elektroinstallateur EFZ

Berufskennnisse schriftlich
Pos. 2 Technologische Grundlagen

Name, Vorname	Kandidaten- Nummer	Datum
.....

Zeit: 30 Minuten

Hilfsmittel: Formelbuch, netzunabhängiger Taschenrechner, Zirkel, Geodreieck und Massstab.

- Bewertung:**
- Die maximale Punktezahl ist bei jeder Aufgabe angegeben.
 - Für die volle Punktezahl werden die Formeln oder Einheitengleichungen, die eingesetzten Zahlen mit Einheiten und die zweifach unterstrichenen Ergebnisse mit den Einheiten verlangt.
 - Der Lösungsweg muss ersichtlich und nachvollziehbar sein.
 - Bei Aufgaben mit Auswahlantworten wird pro falsche Antwort gleich viel abgezogen, wie für eine richtige berechnet wird.
 - Wird in einer Aufgabe eine bestimmte Anzahl Antworten verlangt, ist die vorgegebene Anzahl verbindlich. Die Antworten werden in der aufgeführten Reihenfolge bewertet, überzählige Antworten werden nicht bewertet.
 - Verwenden Sie bei Platzmangel für die Lösungen die Rückseite.

Notenskala: Maximale Punktezahl: 19,0

18,5 - 19,0	Punkte = Note	6,0
16,5 - 18,0	Punkte = Note	5,5
14,5 - 16,0	Punkte = Note	5,0
12,5 - 14,0	Punkte = Note	4,5
10,5 - 12,0	Punkte = Note	4,0
9,0 - 10,0	Punkte = Note	3,5
7,0 - 8,5	Punkte = Note	3,0
5,0 - 6,5	Punkte = Note	2,5
3,0 - 4,5	Punkte = Note	2,0
1,0 - 2,5	Punkte = Note	1,5
0,0 - 0,5	Punkte = Note	1,0

Unterschrift der Experten / Expertinnen:	Erreichte Punktezahl	Note
.....

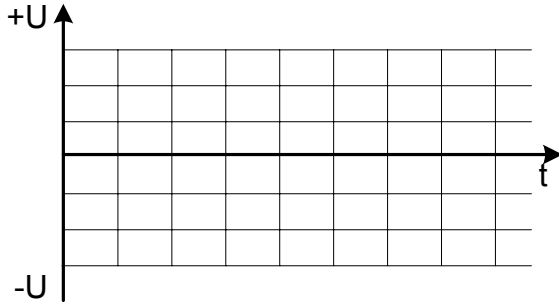
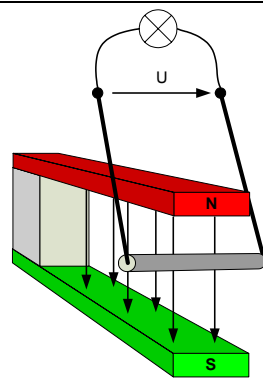
Wichtig: Diese Nullserie ist für Übungszwecke freigegeben!

Erarbeitet durch: Arbeitsgruppe LAP des **VSEI** im Beruf Elektroinstallateurin EFZ /
Elektroinstallateur EFZ.

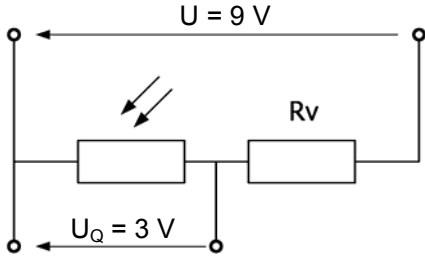
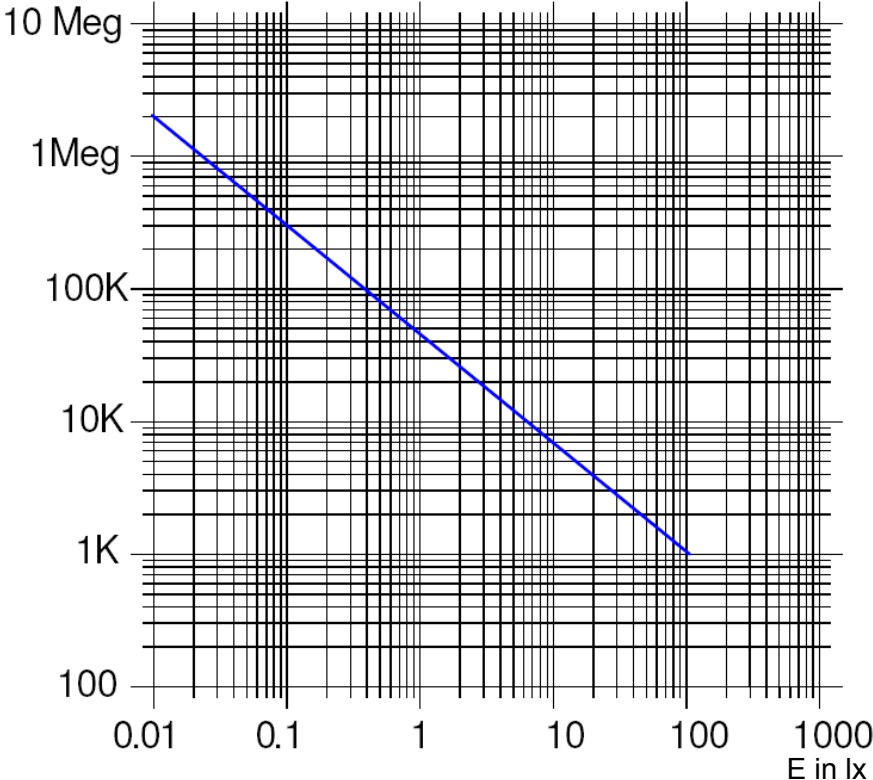
Herausgeber: SDBB, Abteilung Qualifikationsverfahren, Bern

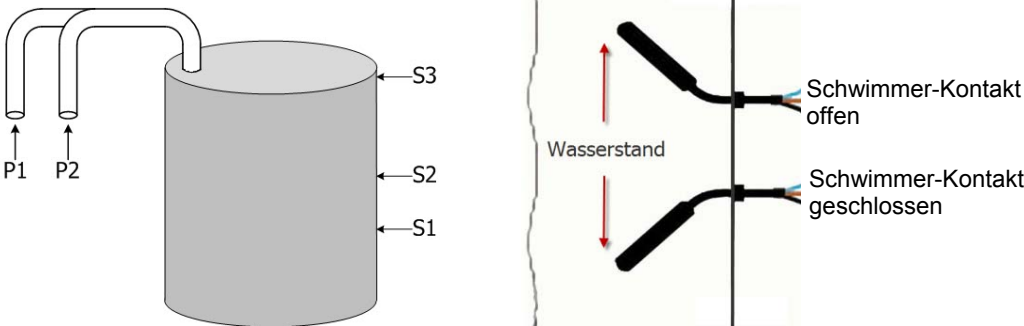
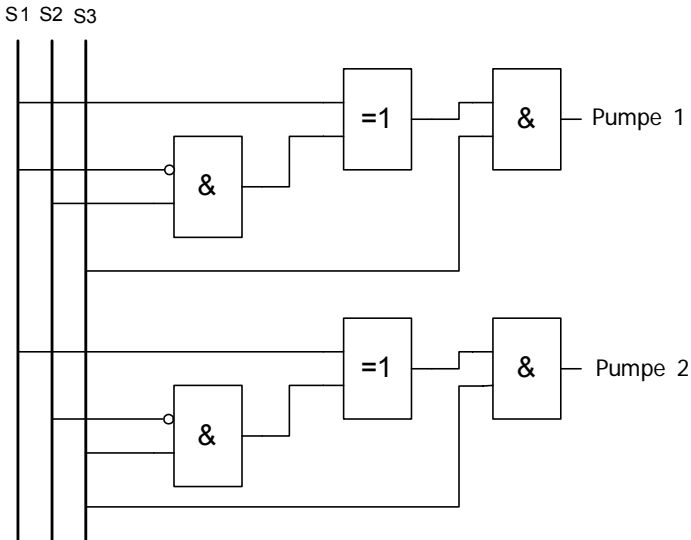
Aufgaben		Anzahl Punkte	
		maximal	erreicht
1.	<p>Lösen Sie die folgende Gleichung nach dem Aussendurchmesser D auf. Die einzelnen Lösungsschritte müssen ersichtlich sein.</p> $A = \frac{\pi}{4} \cdot (D^2 - d^2)$	2	
2.	<p>Der Hauptvorteil der Elektrizität ist die Tatsache, dass sie in andere Energiearten umgeformt werden kann und umgekehrt. Für die mit a-k gekennzeichneten Stellen ist je ein Systemteil zu nennen, welches die angegebene Energieumformung vornimmt!</p> <div style="display: flex; justify-content: space-around; align-items: flex-start;"> <div style="text-align: center;"> </div> <div style="width: 40%;"> <p>a) Beispiel Fotoelement</p> <hr/> <p>b)</p> <hr/> <p>c)</p> <hr/> <p>d)</p> <hr/> <p>e)</p> <hr/> </div> </div> <div style="display: flex; justify-content: space-around; align-items: flex-start; margin-top: 20px;"> <div style="text-align: center;"> </div> <div style="width: 40%;"> <p>f)</p> <hr/> <p>g)</p> <hr/> <p>h)</p> <hr/> <p>i) Beispiel Elektromotor</p> <hr/> <p>k)</p> <hr/> </div> </div>	2	

Aufgaben		Anzahl Punkte	
		maximal	erreicht
3.	Nennen Sie vier erneuerbare Energieträger.	1	
4.	Eine Kochplatte ist an 230 V / 50 Hz angeschlossen. Sie nimmt während acht Minuten 160 Wh auf. Berechnen Sie den Widerstand der Kochplatte.	2	

Aufgaben		Anzahl Punkte		
		maximal	erreicht	
5.	<p>Von einem Kleinwasserkraftwerk (Trinkwasserkraftwerk) sind folgende Daten bekannt:</p> <ul style="list-style-type: none"> - maximaler Wasserdurchfluss 60 l/s - nutzbares Gefälle 45 m - Wirkungsgrad der Wasserturbine 0,79 - maximale Generator-Leistung 18 kW <p>Berechnen Sie den Wirkungsgrad des Generators.</p>	2		
6.	<p>Die Drahtschleife bewegt sich einmal in den Magneten hinein und wieder heraus.</p> <p>a) Zeichnen Sie im untenstehenden Diagramm den Spannungsverlauf ein.</p> <p>b) Wie kann die Amplitude der induzierten Spannung erhöht werden (zwei Antworten)?</p> <p>a)</p>  <p>b)</p>		2	

Aufgaben		Anzahl Punkte	
		maximal	erreicht
7.	<p>Beantworten Sie folgende Fragen zu Befehlsgebern und Befehlsempfängern (Gebäudeautomation). Eine oder mehrere Antworten sind richtig!</p> <p>Welches sind Beispiele von Sensoren?</p> <ul style="list-style-type: none"> - Meldelampe <input type="checkbox"/> - Einweg-Lichtschranke <input type="checkbox"/> - Thermistor <input type="checkbox"/> - Magnetventil <input type="checkbox"/> <p>Wie werden Schaltelemente genannt?</p> <ul style="list-style-type: none"> - Aktor <input type="checkbox"/> - Sensor <input type="checkbox"/> - Signalleuchte <input type="checkbox"/> <p>Wie werden Bedienelemente genannt?</p> <ul style="list-style-type: none"> - Schaltschütz <input type="checkbox"/> - Aktor <input type="checkbox"/> - Sensor <input type="checkbox"/> <p>Welches sind Beispiele von Aktoren?</p> <ul style="list-style-type: none"> - Jalousie <input type="checkbox"/> - Schalter <input type="checkbox"/> - Dimmer <input type="checkbox"/> - Lampe <input type="checkbox"/> 	3	

Aufgaben		Anzahl Punkte	
		maximal	erreicht
8.	<p>Der abgebildete, lichtabhängige Spannungsteiler soll bei einer Beleuchtungsstärke von $E = 45 \text{ lx}$ eine Spannung von $U_Q = 3 \text{ V}$ abgeben. Welchen Widerstandswert muss der Vorwiderstand R_V haben?</p>  <p>R_Q in Abhängigkeit der Beleuchtungsstärke.</p> <p>R in Ω</p> 	2	

Aufgaben		Anzahl Punkte	
		maximal	erreicht
9.	<p>Gegeben sei der nachfolgend skizzierte Wasserbehälter, der mit zwei Pumpen P1 und P2 gefüllt wird. Der Wasserstand im Behälter wird über die Schwimmerschalter S1, S2 und S3 überwacht, die sich auf verschiedenen Höhen befinden.</p>   <p>a) Welche Pumpen laufen, wenn der Wasserstand unter S1 ist? b) Welche Pumpen laufen, wenn der Wasserstand zwischen S2 und S3 ist? c) Welche Pumpen laufen, wenn der Wasserstand über S3 ist?</p> <p>a) b) c)</p>	3	
Total		19	