

Serie 2015

Qualifikationsverfahren
Elektroinstallateurin EFZ
Elektroinstallateur EFZ

Berufskennnisse schriftlich
Pos. 5.2 Kommunikationstechnik

Name, Vorname	Kandidatennummer	Datum

Zeit: 20 Minuten

Hilfsmittel: Schreibmaterial, Zeichnungsschablone und netzunabhängiger Taschenrechner ohne Kommunikation.

Bewertung:

- Die maximale Punktezahl ist bei jeder Aufgabe angegeben.
- Wird in einer Aufgabe eine bestimmte Anzahl Antworten verlangt, ist die vorgegebene Anzahl verbindlich. Die Antworten werden in der aufgeführten Reihenfolge bewertet, überzählige Antworten werden nicht bewertet.
- Die zeichnerische Ausführung wird ebenfalls bewertet.
- Verwenden Sie bei Platzmangel für die Lösungen die Rückseite und vermerken Sie dies bei der Aufgabe.

Notenskala: Maximale Punktezahl: 28,0

27,0 - 28,0	Punkte = Note	6,0
24,0 - 26,5	Punkte = Note	5,5
21,0 - 23,5	Punkte = Note	5,0
18,5 - 20,5	Punkte = Note	4,5
15,5 - 18,0	Punkte = Note	4,0
13,0 - 15,0	Punkte = Note	3,5
10,0 - 12,5	Punkte = Note	3,0
7,0 - 9,5	Punkte = Note	2,5
4,5 - 6,5	Punkte = Note	2,0
1,5 - 4,0	Punkte = Note	1,5
0,0 - 1,0	Punkte = Note	1,0

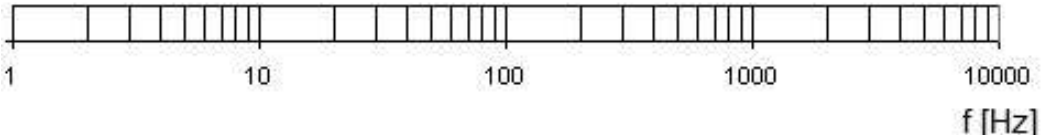
Aus didaktischen Gründen werden die Lösungen nicht abgegeben

(Beschluss der
Aufgabenkommission
vom 09.09.2008)


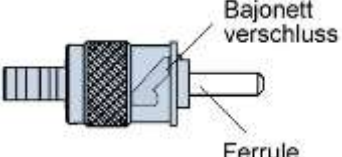

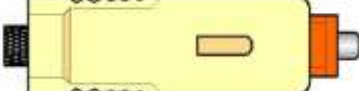
Unterschrift der Expertinnen / Experten:	Erreichte Punktezahl	Note

Sperrfrist: Diese Prüfungsaufgaben dürfen **nicht** vor dem **1. September 2016** zu Übungszwecken verwendet werden.

Erarbeitet durch: Arbeitsgruppe LAP des VSEI im Beruf
Elektroinstallateurin EFZ / Elektroinstallateur EFZ.
Herausgeber: SDBB, Abteilung Qualifikationsverfahren, Bern

Aufgaben		Anzahl Punkte	
		maximal	erreicht
1.	Nennen Sie eine Technologie in der Telefonie, bei welcher mehrere Gespräche zur gleichen Zeit (Zeitmultiplex) über eine Anschlussleitung (ein a/b-Aderpaar) möglich sind.	1	
2.	<p>a) Nennen Sie den garantierten Frequenzbereich bei der analogen Übertragung von Telefongesprächen.</p> <p>b) Tragen Sie diesen mit einem Pfeil (\longleftrightarrow) in der unten stehenden Skala ein.</p>  <p style="text-align: right;">f [Hz]</p>	2	
3.	<p>Ordnen Sie jeder Anwendung den Kennbuchstaben für das jeweilige Kanalzugriffsverfahren zu.</p> <p>a) Punkt-Punkt b) Punkt-Mehrpunkt c) Punkt-Alle</p> <p><input type="checkbox"/> Richtfunk</p> <p><input type="checkbox"/> Funkruf</p> <p><input type="checkbox"/> terrestrisches Fernsehen</p> <p><input type="checkbox"/> einfache analoge Telefonverbindung</p>	2	

Aufgaben		Anzahl Punkte	
		maximal	erreicht
4.	<p>Wie lange darf die jeweilige festinstallierte Kabellänge nach EN 50173 maximal sein?</p> <p>a) Für die Strecke a (Tertiärbereich Cu)</p> <p>b) Für die Strecke b (Sekundärbereich LWL)</p>	2	
5.	Nennen Sie vier verschiedene Netzwerkstrukturen.	2	
6.	Was ist der Zweck der RIT?	1	
7.	Was bedeuten die Abkürzungen in der Kommunikationstechnologie?	2	

Aufgaben		Anzahl Punkte																		
		maximal	erreicht																	
8.	<p>Wo wird bei Telekommunikationsanlagen ein BLUTZ (z.B. Überspannungsableiter UC 245) eingesetzt? Beantworten Sie die Frage, indem Sie jeweils das entsprechende Feld ankreuzen.</p> <p>JA NEIN</p> <p><input type="checkbox"/> <input type="checkbox"/> Netztrennstelle (NTS)</p> <p><input type="checkbox"/> <input type="checkbox"/> Netzabschluss (NTP)</p> <p><input type="checkbox"/> <input type="checkbox"/> Grobsicherung</p> <p><input type="checkbox"/> <input type="checkbox"/> Building Entry Point (BEP / Glasfaseranschluss)</p>	2																		
9.	<p>Wie ist der Farbcode eines UKV-Kabels nach EIA-568.A (Europa) definiert? Verbinden Sie die Paarbezeichnungen mit der entsprechenden Farbe.</p> <table border="1" style="width: 100%; border-collapse: collapse;"> <thead> <tr> <th>Paar</th> <th>Verbindungen</th> <th>a-Draht</th> <th>b-Draht</th> </tr> </thead> <tbody> <tr> <td>Paar 1</td> <td rowspan="4" style="width: 150px;"></td> <td>weiss/grün</td> <td>grün</td> </tr> <tr> <td>Paar 2</td> <td>weiss/blau</td> <td>blau</td> </tr> <tr> <td>Paar 3</td> <td>weiss/orange</td> <td>orange</td> </tr> <tr> <td>Paar 4</td> <td>weiss/braun</td> <td>braun</td> </tr> </tbody> </table>	Paar	Verbindungen	a-Draht	b-Draht	Paar 1		weiss/grün	grün	Paar 2	weiss/blau	blau	Paar 3	weiss/orange	orange	Paar 4	weiss/braun	braun	2	
Paar	Verbindungen	a-Draht	b-Draht																	
Paar 1		weiss/grün	grün																	
Paar 2		weiss/blau	blau																	
Paar 3		weiss/orange	orange																	
Paar 4		weiss/braun	braun																	
10.	<p>In der Praxis werden oft folgende Glasfaser-Stecker verwendet.</p> <div style="display: flex; justify-content: space-around;"> <div style="text-align: center;"> <p>a)</p>  <p>Verschlusskappe</p> </div> <div style="text-align: center;"> <p>b)</p>  <p>Bajonettverschluss Ferrule</p> </div> </div> <div style="display: flex; justify-content: space-around; margin-top: 20px;"> <div style="text-align: center;"> <p>c)</p>  </div> <div style="text-align: center;"> <p>d)</p>  </div> </div> <p>Ordnen Sie die entsprechenden Buchstaben den jeweiligen Steckern zu.</p> <div style="display: flex; justify-content: space-around; margin-top: 20px;"> <div style="text-align: center;"> <input type="checkbox"/> ST-Stecker </div> <div style="text-align: center;"> <input type="checkbox"/> SC-Stecker </div> </div> <div style="display: flex; justify-content: space-around; margin-top: 20px;"> <div style="text-align: center;"> <input type="checkbox"/> E2000 </div> <div style="text-align: center;"> <input type="checkbox"/> MTRJ </div> </div>	2																		

Aufgaben		Anzahl Punkte																
		maximal	erreicht															
11.	Nennen Sie eine Komponente (ein Einzelteil, ein Bestandteil), welche in einem Telefonapparat ein elektrisches Signal in Schallwellen umwandelt.	1																
12.	<p>Sie müssen eine Netzwerk-Installation der Klasse E erstellen. Mit welchen Material-Kategorien können Sie diese Klasse E Installation erreichen. Beantworten Sie die Frage, indem Sie jeweils das entsprechende Feld ankreuzen.</p> <table style="margin-left: 40px;"> <tr> <td>JA</td> <td>NEIN</td> <td></td> </tr> <tr> <td><input type="checkbox"/></td> <td><input type="checkbox"/></td> <td>Kat 4</td> </tr> <tr> <td><input type="checkbox"/></td> <td><input type="checkbox"/></td> <td>Kat 5</td> </tr> <tr> <td><input type="checkbox"/></td> <td><input type="checkbox"/></td> <td>Kat 6</td> </tr> <tr> <td><input type="checkbox"/></td> <td><input type="checkbox"/></td> <td>Kat 7</td> </tr> </table>	JA	NEIN		<input type="checkbox"/>	<input type="checkbox"/>	Kat 4	<input type="checkbox"/>	<input type="checkbox"/>	Kat 5	<input type="checkbox"/>	<input type="checkbox"/>	Kat 6	<input type="checkbox"/>	<input type="checkbox"/>	Kat 7	2	
JA	NEIN																	
<input type="checkbox"/>	<input type="checkbox"/>	Kat 4																
<input type="checkbox"/>	<input type="checkbox"/>	Kat 5																
<input type="checkbox"/>	<input type="checkbox"/>	Kat 6																
<input type="checkbox"/>	<input type="checkbox"/>	Kat 7																
13.	<p>DVB = Digital Video Broadcast: Beschreiben Sie die Empfangsart für DVB-S und DVB-C:</p> <p>a) DVB-S:</p> <p>b) DVB-C:</p>	2																
14.	<p>a) Was wird bei einer TV-Steckdose unter Anschlussdämpfung verstanden?</p> <p>b) Was wird bei einer TV-Steckdose unter Durchgangsdämpfung verstanden?</p>	2																

Aufgaben		Anzahl Punkte	
		maximal	erreicht
15.	<p>Ein Kunde besitzt ein Homewiringsystem.</p> <p>Zeichnen Sie alle nötigen Verbindungen ein, damit die angeschlossenen Geräte betrieben werden können.</p> <p>1 = analog Telefon 2 = analog FAX 3 = Netzwerkdrucker 4 = PC</p>	3	
Total		28	